

# Cestelli estraibili

Extractables wirebaskets

Выдвижные металлические корзины

# Scolapiatti e sottopensili

Draining racks and undercabinet racks

Сушилки для посуды и аксессуары под навесные кухонные шкафы

# Portarifiuti e portaposate

Dustbins and cutlery tray for drawer

Мусорные урны и контейнеры для столовых приборов

**AAA**





|                                 | Pag. |
|---------------------------------|------|
| Cestelli mod. Easy.....         | 2    |
| Cestelli mod. Quadro.....       | 9    |
| Cestelli mod. Gold.....         | 13   |
| Meccanismi.....                 | 22   |
| Scolapiatti.....                | 31   |
| Sottopensili.....               | 43   |
| Dispensa.....                   | 53   |
| Profili sottotop alluminio..... | 61   |
| Portarifiuti.....               | 65   |
| Portaposate.....                | 76   |
| Sottolavelli.....               | 78   |
| Basi fondo frigo.....           | 81   |

### Indice simboli

|                                  |   |
|----------------------------------|---|
| ARTICOLO                         | A = GRIGIO RAL 7035   |
| DIMENSIONI                       | ZG = GRIGIO RAL 7001<br>(con pre-trattamento di zincatura anti-ossidante) |
| CODICE                           | Ø = DIAMETRO  |
| SOFT = CHIUSURA AMMORTIZZATA (Y) |   |
| FINITURA                         | L min/max = LARGHEZZA MINIMA /<br>MASSIMA                                 |
| MOBILE                           | P min/max = PROFONDITA' MINIMA /<br>MASSIMA                               |
| L = LARGHEZZA                    |   |
| P = PROFONDITA'                  |   |
| H = ALTEZZA                      |   |
| MISURE PROFILO                   |   |
| PORTATA KG                       |   |
| AL = ALLUMINIO                   |   |
| C = CROMATO                      |   |
| CV = CROMATO CON FONDO IN VETRO  |   |
| N = NICHEL                       |   |
| OL = ORO LUCIDO                  |   |
| OT = OTTONE SPAZZOLATO PROTETTO  |   |
| R = RAME SPAZZOLATO PROTETTO     |   |
| X = INOX                         |   |
| G = GRIGIO RAL 7001              |   |

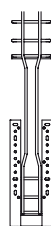
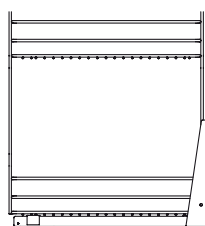
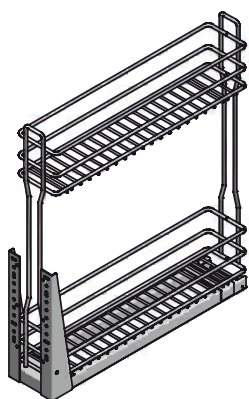


Informazioni tecniche

- CESTELLI AD ESTRAZIONE PARZIALE SU CARRELLO O CON GUIDE A RULLO.

101R

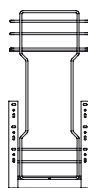
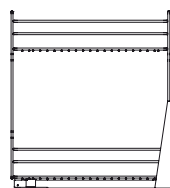
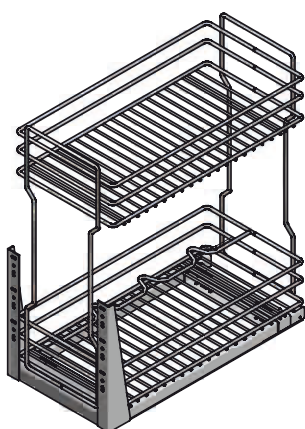
Cestello estraibile due piani



| CODICE     | FINITURA |   | MOBILE |     | PORTATA<br>KG |
|------------|----------|---|--------|-----|---------------|
|            |          |   | L      | P   |               |
| 101R/15-28 | G        | C | 150    | 280 | 25            |
| 101R/15-45 | G        | C | 150    | 450 | 25            |
| 101R/15-50 |          |   | 150    | 500 |               |

102R

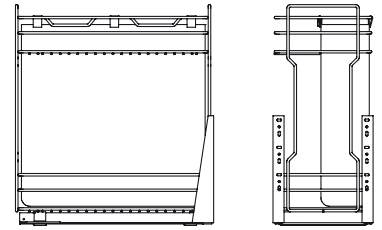
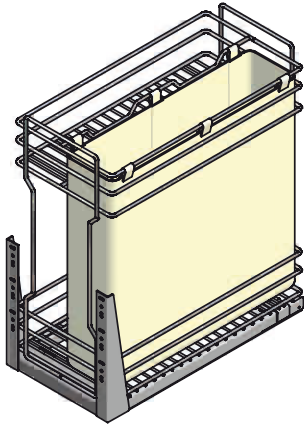
Cestello estraibile due piani con portabottiglie.



| CODICE     | FINITURA |   | MOBILE |     | PORTATA<br>KG |
|------------|----------|---|--------|-----|---------------|
|            |          |   | L      | P   |               |
| 102R/20-45 | G        | C | 200    | 450 | 25            |
| 102R/20-50 |          |   |        | 500 |               |
| 102R/30-45 | G        | C | 300    | 450 | 25            |
| 102R/30-50 |          |   |        | 500 |               |
| 102R/40-45 | G        | C | 400    | 450 | 25            |
| 102R/40-50 |          |   |        | 500 |               |
| 102R/45-45 | G        | C | 450    | 450 | 25            |
| 102R/45-50 |          |   |        | 500 |               |
| 102R/60-45 | G        | C | 600    | 450 | 25            |
| 102R/60-50 |          |   |        | 500 |               |

**105R**

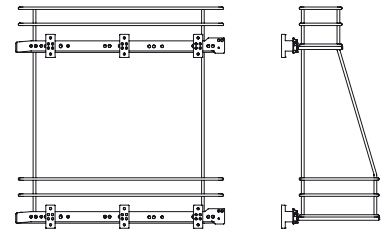
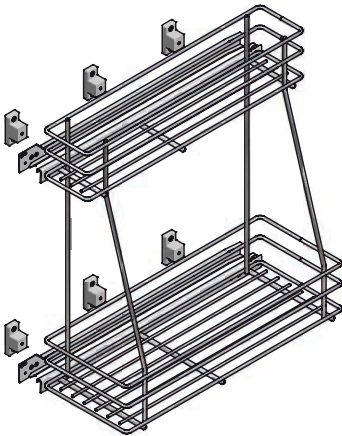
**Cestello estraibile portapane e bottiglie.**



| CODICE     | FINITURA |   | MOBILE |     | PORTATA<br>KG |
|------------|----------|---|--------|-----|---------------|
|            |          |   | L      | P   |               |
| 105R/30-45 | G        | C | 300    | 450 | 25            |
| 105R/30-50 |          |   |        | 500 |               |
| 105R/40-45 | G        | C | 400    | 450 | 25            |
| 105R/40-50 |          |   |        | 500 |               |

**107R**

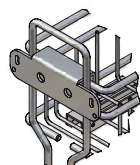
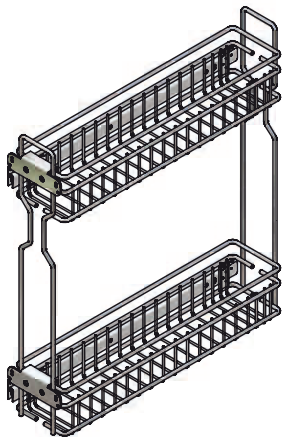
**Cestello portadetersivi con guide laterali sx e distanziali.**



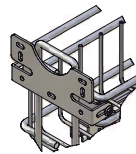
| CODICE  | FINITURA |  | MOBILE |     | PORTATA<br>KG |
|---------|----------|--|--------|-----|---------------|
|         |          |  | L      | P   |               |
| 107R/45 | C        |  | 300    | 450 | 25            |
|         |          |  |        |     |               |

**108**

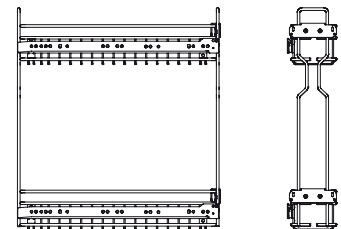
**Cestello Jolli con guide laterali sx (per base e pensile).**



Attacco a baionetta



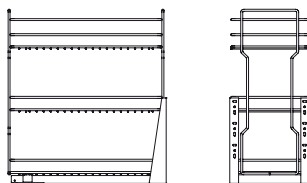
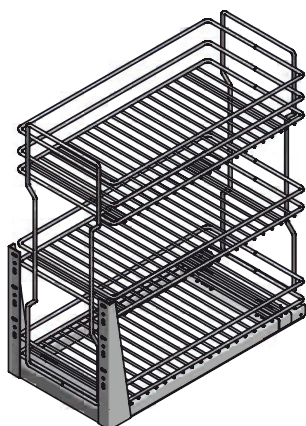
Attacco a farfalla



| CODICE    | FINITURA |   | MOBILE |     | PORTATA<br>KG |
|-----------|----------|---|--------|-----|---------------|
|           |          |   | L      | P   |               |
| 108/15-28 | G        | C | 150    | 280 | 25            |
| 108/15-45 |          |   |        | 450 |               |
| 108/15-50 |          |   |        | 500 |               |

**122R**

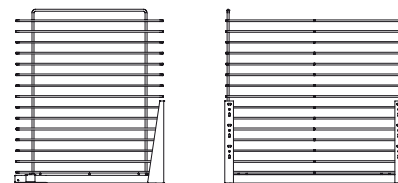
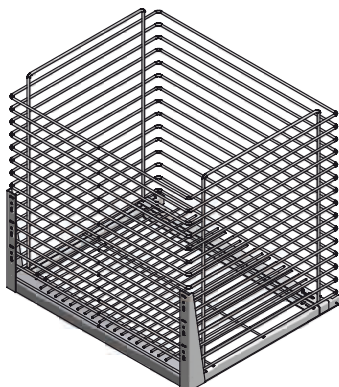
**Cestello estraibile tre piani.**



| CODICE     | FINITURA |   | MOBILE |     | PORTATA<br>KG |
|------------|----------|---|--------|-----|---------------|
|            |          |   | L      | P   |               |
| 122R/15-45 | G        | C | 150    | 450 | 25            |
| 122R/15-50 |          |   |        | 500 |               |
| 122R/20-45 | G        | C | 200    | 450 | 25            |
| 122R/20-50 |          |   |        | 500 |               |
| 122R/30-45 | G        | C | 300    | 450 | 25            |
| 122R/30-50 |          |   |        | 500 |               |
| 122R/40-45 | G        | C | 400    | 450 | 25            |
| 122R/40-50 |          |   |        | 500 |               |
| 122R/45-45 | G        | C | 450    | 450 | 25            |
| 122R/45-50 |          |   |        | 500 |               |
| 122R/60-45 | G        | C | 600    | 450 | 25            |
| 122R/60-50 |          |   |        | 500 |               |

**123**

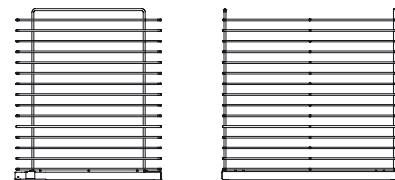
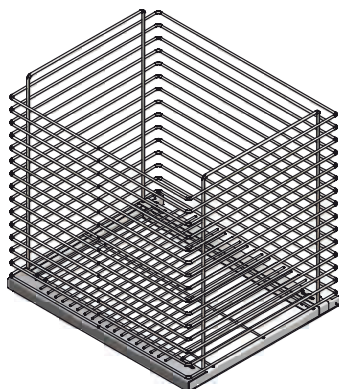
**Cesto portabiancheria.**



| CODICE    | FINITURA |   | MOBILE |     | PORTATA<br>KG |
|-----------|----------|---|--------|-----|---------------|
|           |          |   | L      | P   |               |
| 123/30-45 | G        | C | 300    | 450 | 25            |
| 123/40-45 | G        | C | 400    | 450 | 25            |
| 123/45-45 | G        | C | 450    | 450 | 25            |
| 123/60-45 | G        | C | 600    | 450 | 25            |

**123S**

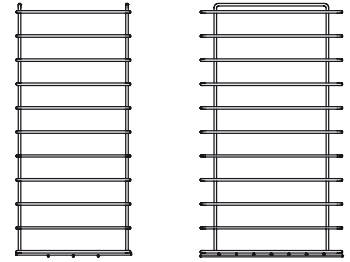
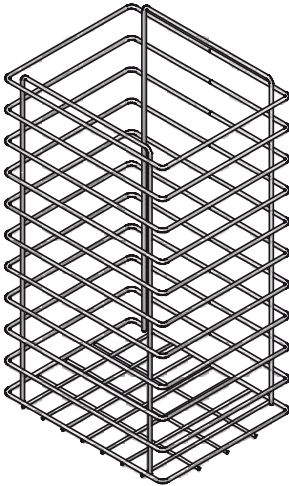
**Cesto portabiancheria - estrazione manuale.**



| CODICE     | FINITURA |   | MOBILE |     | PORTATA<br>KG |
|------------|----------|---|--------|-----|---------------|
|            |          |   | L      | P   |               |
| 123S/30-45 | G        | C | 300    | 450 | 25            |
| 123S/40-45 | G        | C | 400    | 450 | 25            |
| 123S/45-45 | G        | C | 450    | 450 | 25            |
| 123S/60-45 | G        | C | 600    | 450 | 25            |

**124**

**Cesto portabiancheria asportabile.**



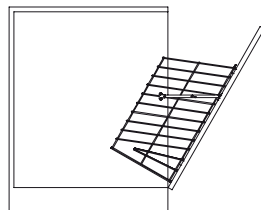
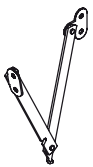
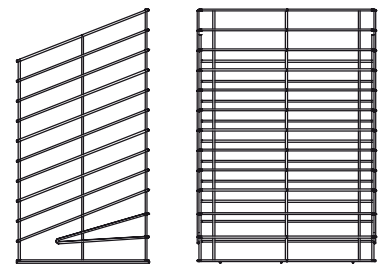
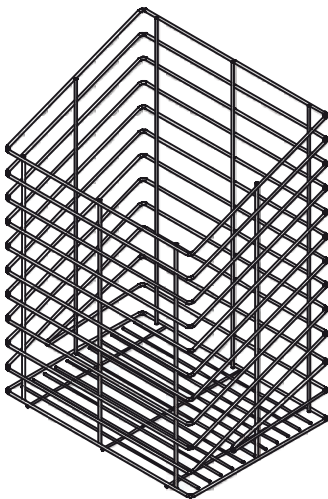
ALTEZZA 564

ALTEZZA 500

| CODICE      | FINITURA |   | MOBILE |     | PORTATA<br>KG |
|-------------|----------|---|--------|-----|---------------|
|             |          |   | L      | P   |               |
| ALTEZZA 564 | G        | C | 300    | 290 |               |
| ALTEZZA 500 | G        | C | 230    | 285 |               |

**125**

**Cesto portabiancheria per porta a ribalta.**



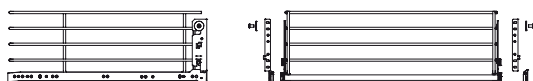
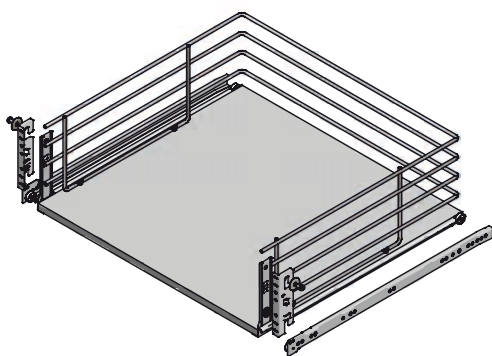
**ART. 125AT**  
Asta snodata (a richiesta).

| CODICE    | FINITURA |   | MOBILE |     | PORTATA<br>KG |
|-----------|----------|---|--------|-----|---------------|
|           |          |   | L      | P   |               |
| 125/30-30 | G        | C | 300    | 270 |               |
| 125/35-30 | G        | C | 350    | 270 |               |
| 125/40-30 | G        | C | 400    | 270 |               |
| 125/45-30 | G        | C | 450    | 270 |               |
| 125/50-30 | G        | C | 500    | 270 |               |
| 125/60-30 | G        | C | 600    | 270 |               |



201

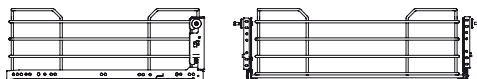
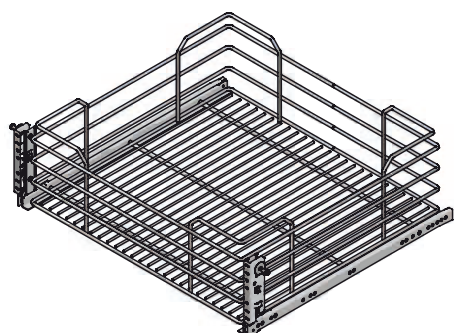
Cestello cassetto tre lati con fondo in legno.



| CODICE    | FINITURA |   | MOBILE |     | PORTATA<br>KG |
|-----------|----------|---|--------|-----|---------------|
|           |          |   | L      | P   |               |
| 201/30-45 | G        | C | 300    | 450 | 25            |
| 201/30-50 |          |   |        | 500 |               |
| 201/40-45 | G        | C | 400    | 450 | 25            |
| 201/40-50 |          |   |        | 500 |               |
| 201/45-45 | G        | C | 450    | 450 | 25            |
| 201/45-50 |          |   |        | 500 |               |
| 201/60-45 | G        | C | 600    | 450 | 25            |
| 201/60-50 |          |   |        | 500 |               |
| 201/80-45 | G        | C | 800    | 450 | 25            |
| 201/80-50 |          |   |        | 500 |               |
| 201/90-45 | G        | C | 900    | 450 | 25            |
| 201/90-50 |          |   |        | 500 |               |

202

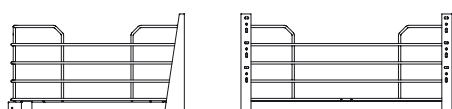
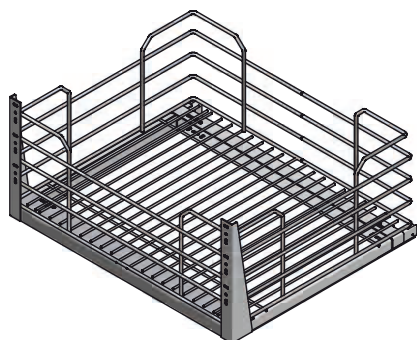
Cestello cassetto con fondo grigliato.



| CODICE    | FINITURA |   | MOBILE |     | PORTATA<br>KG |
|-----------|----------|---|--------|-----|---------------|
|           |          |   | L      | P   |               |
| 202/30-45 | G        | C | 300    | 450 | 25            |
| 202/30-50 |          |   |        | 500 |               |
| 202/40-45 | G        | C | 400    | 450 | 25            |
| 202/40-50 |          |   |        | 500 |               |
| 202/45-45 | G        | C | 450    | 450 | 25            |
| 202/45-50 |          |   |        | 500 |               |
| 202/60-45 | G        | C | 600    | 450 | 25            |
| 202/60-50 |          |   |        | 500 |               |
| 202/80-45 | G        | C | 800    | 450 | 25            |
| 202/80-50 |          |   |        | 500 |               |
| 202/90-45 | G        | C | 900    | 450 | 25            |
| 202/90-50 |          |   |        | 500 |               |

202C

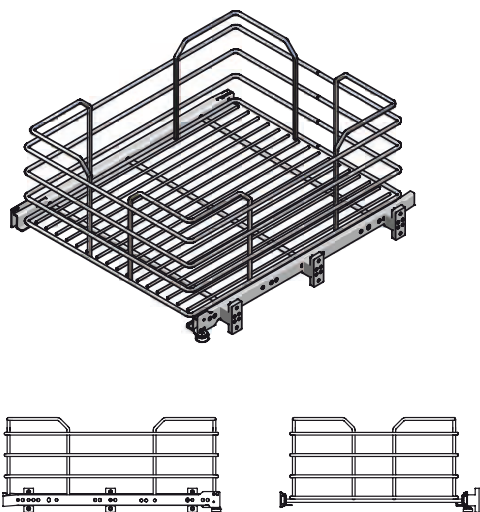
Cestello cassetto su carrello con fondo grigliato.



| CODICE     | FINITURA |   | MOBILE |     | PORTATA<br>KG |
|------------|----------|---|--------|-----|---------------|
|            |          |   | L      | P   |               |
| 202C/30-45 | G        | C | 300    | 450 | 25            |
| 202C/30-50 |          |   |        | 500 |               |
| 202C/40-45 | G        | C | 400    | 450 | 25            |
| 202C/40-50 |          |   |        | 500 |               |
| 202C/45-45 | G        | C | 450    | 450 | 25            |
| 202C/45-50 |          |   |        | 500 |               |
| 202C/60-45 | G        | C | 600    | 450 | 25            |
| 202C/60-50 |          |   |        | 500 |               |

**202D**

**Cestello cassetto con fondo grigliato con distanziali - estrazione manuale - h.170 mm.**

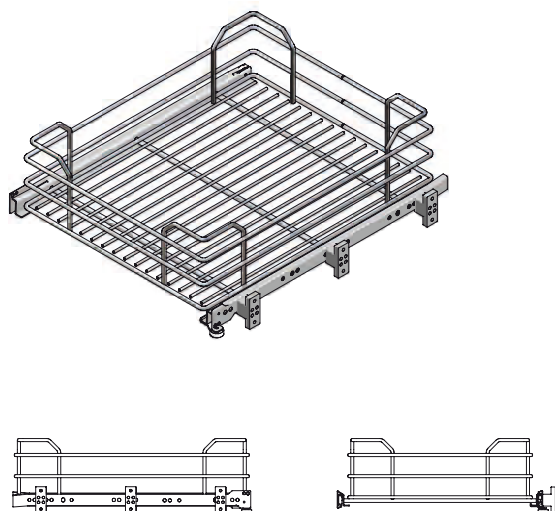


H 170 mm

| CODICE     | FINITURA |   | MOBILE |     | PORTATA KG |
|------------|----------|---|--------|-----|------------|
|            |          |   | L      | P   |            |
| 202D/30-45 | G        | C | 300    | 450 | 25         |
| 202D/30-50 |          |   |        | 500 |            |
| 202D/40-45 | G        | C | 400    | 450 | 25         |
| 202D/40-50 |          |   |        | 500 |            |
| 202D/45-45 | G        | C | 450    | 450 | 25         |
| 202D/45-50 |          |   |        | 500 |            |
| 202D/60-45 | G        | C | 600    | 450 | 25         |
| 202D/60-50 |          |   |        | 500 |            |
| 202D/80-45 | G        | C | 800    | 450 | 25         |
| 202D/80-50 |          |   |        | 500 |            |
| 202D/90-45 | G        | C | 900    | 450 | 25         |
| 202D/90-50 |          |   |        | 500 |            |

**202DB**

**Cestello cassetto con fondo grigliato con distanziali - estrazione manuale - h.120 mm.**

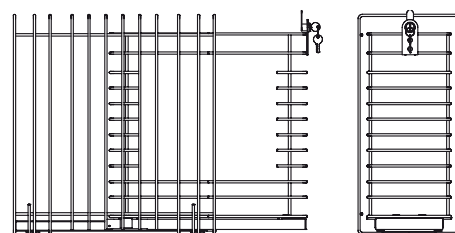
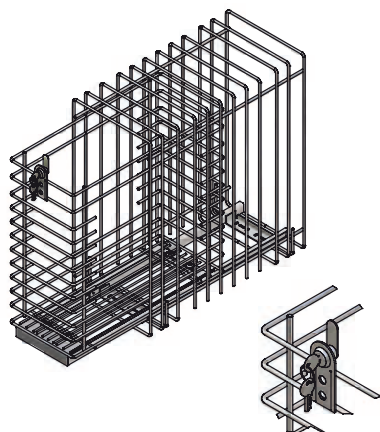


H 130 mm

| CODICE      | FINITURA |   | MOBILE |     | PORTATA KG |
|-------------|----------|---|--------|-----|------------|
|             |          |   | L      | P   |            |
| 202DB/30-45 | G        | C | 300    | 450 | 25         |
| 202DB/30-50 |          |   |        | 500 |            |
| 202DB/40-45 | G        | C | 400    | 450 | 25         |
| 202DB/40-50 |          |   |        | 500 |            |
| 202DB/45-45 | G        | C | 450    | 450 | 25         |
| 202DB/45-50 |          |   |        | 500 |            |
| 202DB/60-45 | G        | C | 600    | 450 | 25         |
| 202DB/60-50 |          |   |        | 500 |            |
| 202DB/80-45 | G        | C | 800    | 450 | 25         |
| 202DB/80-50 |          |   |        | 500 |            |
| 202DB/90-45 | G        | C | 900    | 450 | 25         |
| 202DB/90-50 |          |   |        | 500 |            |

**302**

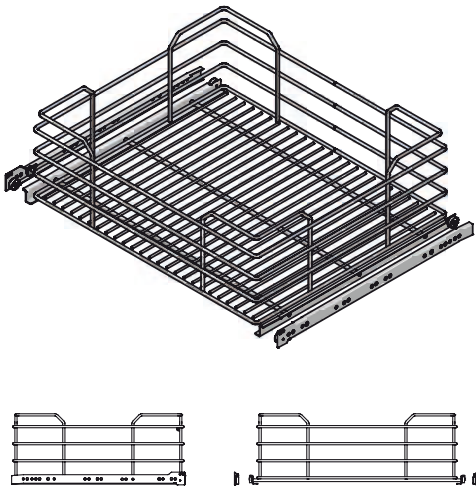
**Cestello portadetersivi con serratura di sicurezza.**



| CODICE | FINITURA |  | MOBILE |     | PORTATA KG |
|--------|----------|--|--------|-----|------------|
|        |          |  | L      | P   |            |
| 302    | C        |  | 300    | 450 | 25         |

202S

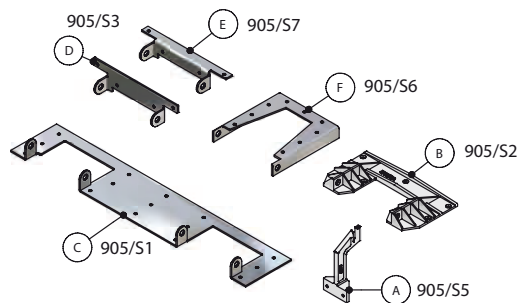
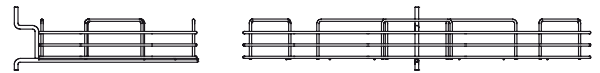
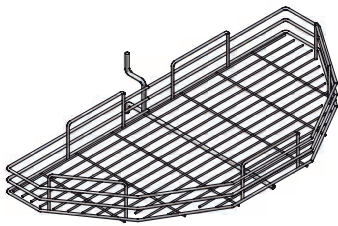
Cestello cassetto con fondo grigliato – estrazione manuale.



| CODICE     | FINITURA |   | MOBILE |     | PORTATA<br>KG |
|------------|----------|---|--------|-----|---------------|
|            |          |   | L      | P   |               |
| 202S/30-45 | G        | C | 300    | 450 | 25            |
| 202S/30-50 |          |   |        | 500 |               |
| 202S/40-45 | G        | C | 400    | 450 | 25            |
| 202S/40-50 |          |   |        | 500 |               |
| 202S/45-45 | G        | C | 450    | 450 | 25            |
| 202S/45-50 |          |   |        | 500 |               |
| 202S/60-45 | G        | C | 600    | 450 | 25            |
| 202S/60-50 |          |   |        | 500 |               |
| 202S/80-45 | G        | C | 800    | 450 | 25            |
| 202S/80-50 |          |   |        | 500 |               |
| 202S/90-45 | G        | C | 900    | 450 | 25            |
| 202S/90-50 |          |   |        | 500 |               |

301

Cestello girevole mezzaluna.



B, C, D, E, F - Staffe per aggancio cestello mezzaluna.  
A - Staffa per estrazione cesto mezzaluna con anta.

| CODICE    | FINITURA |   | MOBILE |     | PORTATA<br>KG |
|-----------|----------|---|--------|-----|---------------|
|           |          |   | L      | P   |               |
| 301/66(1) | G        | C | 800    | 450 | 15            |
| 301/76(2) | G        | C | 900    | 500 | 15            |

1) Larghezza anta di apertura minimo 400 mm.  
2) Larghezza anta di apertura minimo 450 mm.

Easy Corner

Meccanismo estraibile per angolo



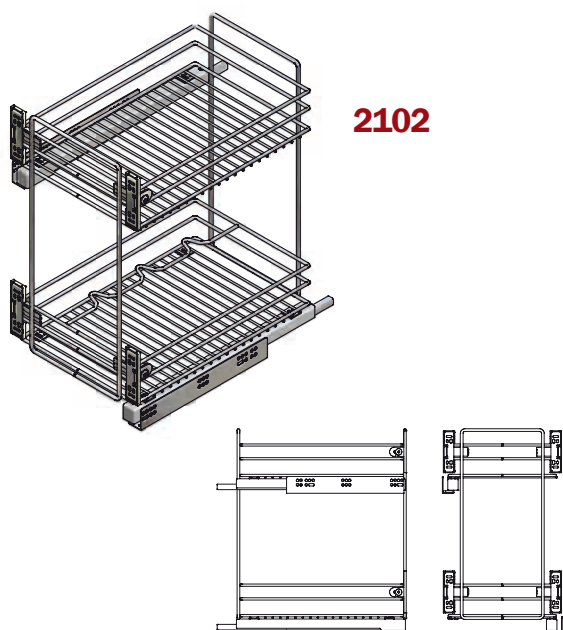
| CODICE      | L   | P   | H   | Kg    |
|-------------|-----|-----|-----|-------|
| NECT3345450 | 850 | 486 | 635 | 19,50 |

**Informazioni tecniche**

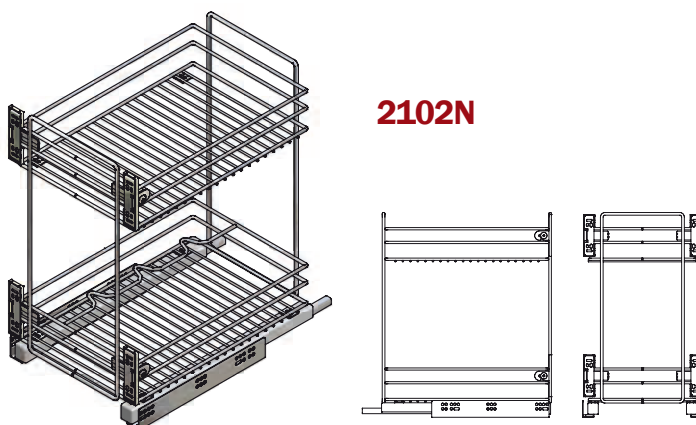
- CESTELLI AD ESTRAZIONE PARZIALE MAGGIORATA (ESTRAIBILITA' 90%) EQUIPAGGIATI CON GUIDE "MEPLA-ALFIT".
- I CESTELLI VENGONO PRODOTTI DI SERIE CON LE GUIDE SFALSATE. A RICHIESTA VENGONO PRODOTTI CON GUIDE SOTTO. PER RICHIEDERE I CESTELLI CON QUESTE CARATTERISTICHE INSERIRE "N" DOPO IL CODICE PADRE (es.:2102N/30-50C).
- PER LA VERSIONE CON CHIUSURA AMMORTIZZATA (SOFT CLOSE) INSERIRE "Y" DOPO IL CODICE PADRE (es.: 2102Y/30-50C o 2102NY/30-50C).
- I CESTELLI SONO PRODOTTI CON GUIDE PROFONDITA' 490 (CESTELLO DA 450 MM - GUIDE DA 490 MM - MAX INGOMBRO 495 MM). A RICHIESTA POSSONO ESSERE MONTATE GUIDE PROFONDITA' 475 MM (CESTELLO DA 450 MM - GUIDE DA 475 MM - MAX INGOMBRO 480 MM).
- GLI ARTICOLI 2102 E 2122 PER MOBILE DA 60 SONO EQUIPAGGIATI DI SERIE CON N.4 GUIDE.

**2102**

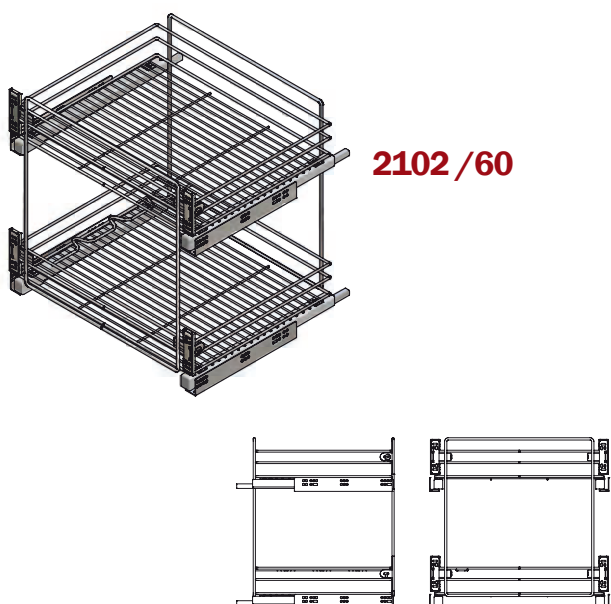
**Cestello estraibile due piani con portabottiglie.**



**2102**



**2102N**



**2102 /60**

| CODICE     | SOFT | FINITURA | MOBILE |     | PORTATA KG |
|------------|------|----------|--------|-----|------------|
|            |      |          | L      | P   |            |
| 2102/30-45 | Y    | C        | 300    | 450 | 25         |
| 2102/30-50 |      |          |        | 500 |            |
| 2102/40-45 | Y    | C        | 400    | 450 | 25         |
| 2102/40-50 |      |          |        | 500 |            |
| 2102/45-45 | Y    | C        | 450    | 450 | 25         |
| 2102/45-50 |      |          |        | 500 |            |
| 2102/60-45 | Y    | C        | 600    | 450 | 25         |
| 2102/60-50 |      |          |        | 500 |            |

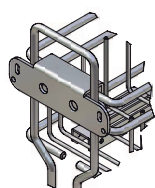
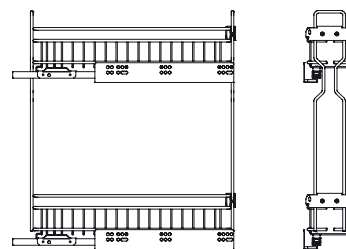
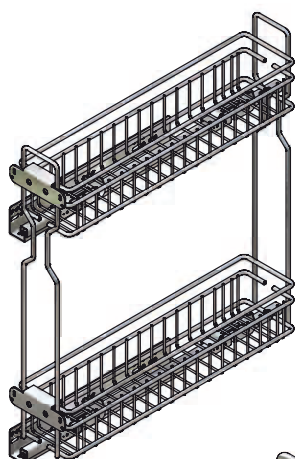
Profondità 45 = max ingombro 480 mm.  
 Profondità 50 = max ingombro 495 mm.

- I cestelli vengono prodotti di serie con le guide sfalsate. A richiesta vengono prodotti con guide sotto. Per richiedere i cestelli con queste caratteristiche inserire "N" dopo il codice padre (es.:2102N/30-50C).
- Per la versione con chiusura ammortizzata (soft close) inserire "Y" dopo il codice padre (es.: 2102Y/30-50C o 2102NY/30-50C).

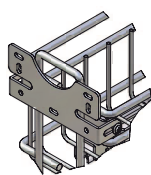
L'articolo per mobile da 60 viene prodotto di serie con 4 guide.

2104

Cestello Jolli con guide laterali sx (per base e pensile).



Attacco a baionetta



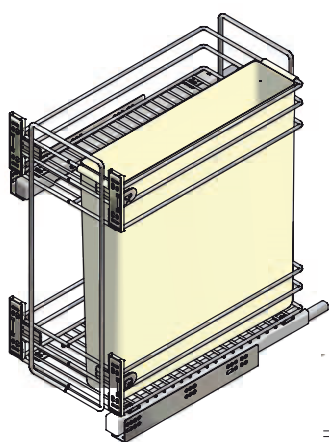
Attacco a farfalla

| CODICE     | SOFT | FINITURA | MOBILE |      | PORTATA KG |
|------------|------|----------|--------|------|------------|
|            |      |          | L      | P    |            |
| 2104/15-28 | Y    | C        | 150    | 2800 | 25         |
| 2104/15-45 | Y    | C        | 150    | 450  | 25         |
| 2104/15-50 |      |          |        | 500  |            |

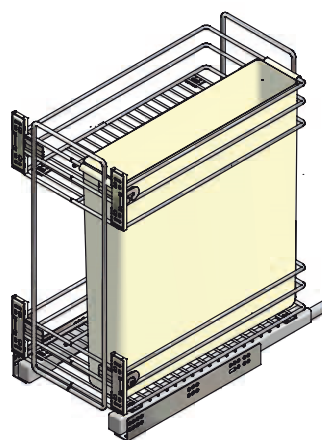
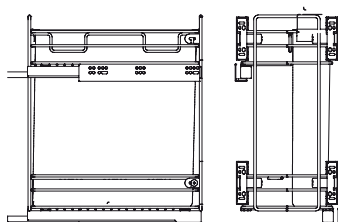
Profondità 45 = max ingombro 480 mm.  
 Profondità 50 = max ingombro 495 mm.

2105

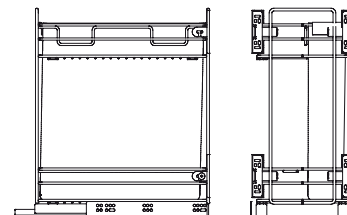
Cestello estraibile portapane e bottiglie.



2105



2105N



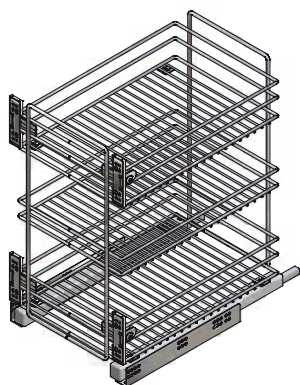
Profondità 45 = max ingombro 480 mm.  
 Profondità 50 = max ingombro 495 mm.

- I cestelli vengono prodotti di serie con le guide sfalsate. A richiesta vengono prodotti con guide sotto. Per richiedere i cestelli con queste caratteristiche inserire "N" dopo il codice padre (es.:2105N/30-50C).  
 - Per la versione con chiusura ammortizzata (soft close) inserire "Y" dopo il codice padre (es.: 2105Y/30-50c o 2105NY/30-50C).

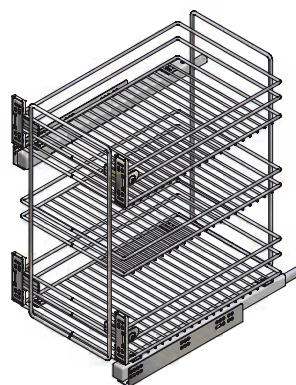
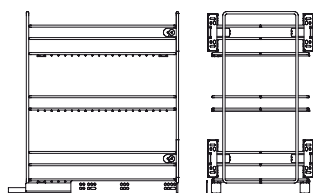
| CODICE     | SOFT | FINITURA | MOBILE |     | PORTATA KG |
|------------|------|----------|--------|-----|------------|
|            |      |          | L      | P   |            |
| 2105/30-45 | Y    | C        | 300    | 450 | 25         |
| 2105/30-50 |      |          |        | 500 |            |
| 2105/40-45 | Y    | C        | 400    | 450 | 25         |
| 2105/40-50 |      |          |        | 500 |            |
| 2105/45-45 | Y    | C        | 450    | 450 | 25         |
| 2105/45-50 |      |          |        | 500 |            |

**2122**

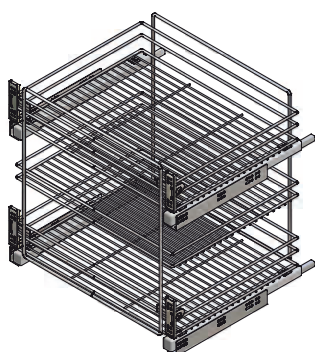
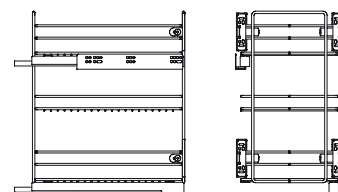
**Cestello estraibile tre piani.**



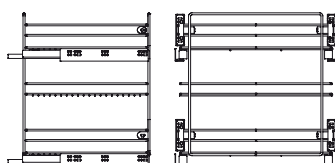
**2122**



**2122N**



**2122 /60**



L'articolo per mobile da 60 viene prodotto di serie con 4 guide.

| CODICE     | SOFT | FINITURA | MOBILE |     | PORTATA<br>KG |
|------------|------|----------|--------|-----|---------------|
|            |      |          | L      | P   |               |
| 2122/30-45 | Y    | C        | 300    | 450 | 25            |
| 2122/30-50 |      |          |        | 500 |               |
| 2122/40-45 | Y    | C        | 400    | 450 | 25            |
| 2122/40-50 |      |          |        | 500 |               |
| 2122/45-45 | Y    | C        | 450    | 450 | 25            |
| 2122/45-50 |      |          |        | 500 |               |
| 2122/60-45 | Y    | C        | 600    | 450 | 25            |
| 2122/60-50 |      |          |        | 500 |               |

Profondità 45 = max ingombro 480 mm.  
 Profondità 50 = max ingombro 495 mm.

- I cestelli vengono prodotti di serie con le guide sfalsate. A richiesta vengono prodotti con guide sotto. Per richiedere i cestelli con queste caratteristiche inserire "N" dopo il codice padre (es.:2122N/30-50C).
- Per la versione con chiusura ammortizzata (soft close) inserire "Y" dopo il codice padre (es.: 2122Y/30-50c o 2122NY/30-50C).

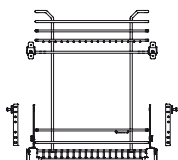
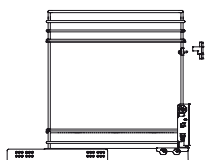
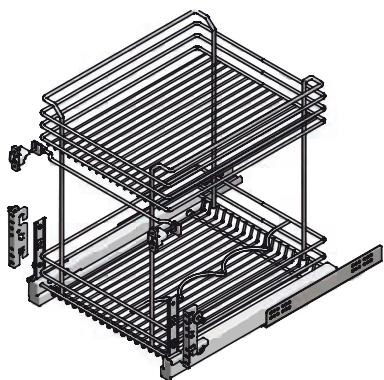


**Informazioni tecniche**

- CESTELLI AD ESTRAZIONE TOTALE (ESTRAIBILITA' 100%) EQUIPAGGIATI CON GUIDE "HETTICH" CON O SENZA CHIUSURA AMMORTIZZATA "SILENT SYSTEM"

**1102**

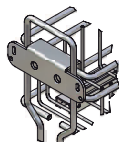
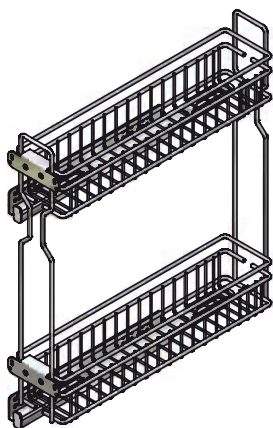
**Cestello estraibile due piani con portabottiglie.**



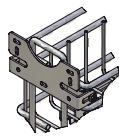
| CODICE     | SOFT | FINITURA | MOBILE |     | PORTATA<br>KG |
|------------|------|----------|--------|-----|---------------|
|            |      |          | L      | P   |               |
| 1102/30-45 | Y    | C        | 300    | 450 | 25            |
| 1102/30-50 |      |          |        | 500 |               |
| 1102/35-45 | Y    | C        | 350    | 450 | 25            |
| 1102/35-50 |      |          |        | 500 |               |
| 1102/40-45 | Y    | C        | 400    | 450 | 25            |
| 1102/40-50 |      |          |        | 500 |               |
| 1102/45-45 | Y    | C        | 450    | 450 | 25            |
| 1102/45-50 |      |          |        | 500 |               |
| 1102/50-45 | Y    | C        | 500    | 450 | 25            |
| 1102/50-50 |      |          |        | 500 |               |
| 1102/60-45 | Y    | C        | 600    | 450 | 25            |
| 1102/60-50 |      |          |        | 500 |               |

**1104**

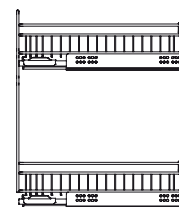
**Cestello Jolli con guide laterali sx (per base e pensile).**



Attacco a baionetta



Attacco a farfalla



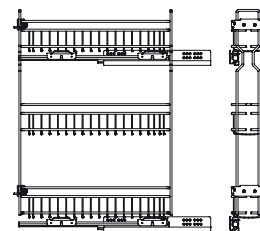
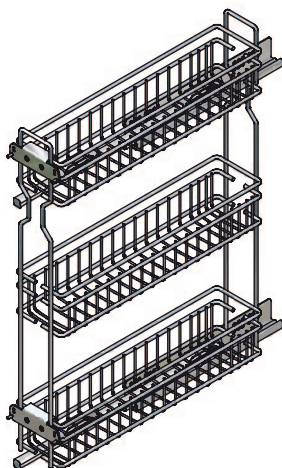
| CODICE     | SOFT | FINITURA | MOBILE |     | PORTATA<br>KG |
|------------|------|----------|--------|-----|---------------|
|            |      |          | L      | P   |               |
| 1104/15-28 | Y    | C        | 150    | 280 | 25            |
| 1104/15-45 | Y    | C        | 150    | 450 | 25            |
| 1104/15-50 |      |          |        | 500 |               |
| 1104/20-45 | Y    | C        | 200    | 450 | 25            |
| 1104/20-50 |      |          |        | 500 |               |

H. 500 MM



1114

Cestello Jolli tre piani con guide laterali sx (per base e pensile).

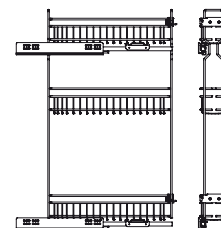
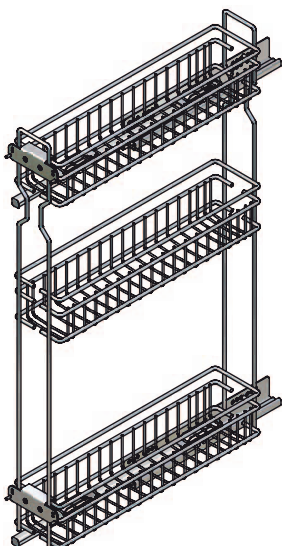


| CODICE     | SOFT | FINITURA | MOBILE |     | PORTATA<br>KG |
|------------|------|----------|--------|-----|---------------|
|            |      |          | L      | P   |               |
| 1114/15-28 | Y    | C        | 150    | 280 | 25            |
| 1114/15-45 | Y    | C        | 150    | 450 | 25            |
| 1114/15-50 |      |          |        | 500 |               |

H. 600 MM

1124

Cestello Jolli tre piani con guide laterali sx (per colonna e pensile).

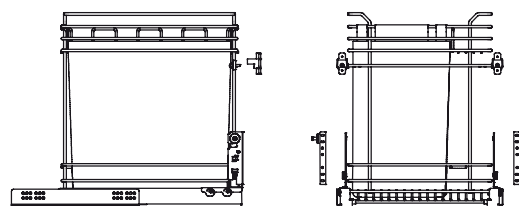
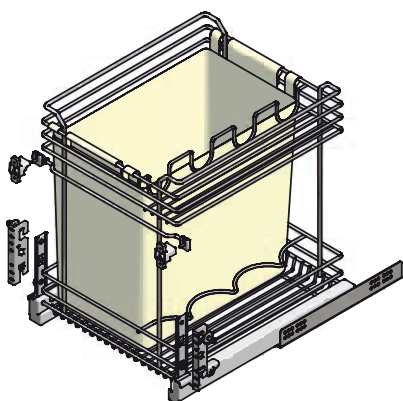


| CODICE     | SOFT | FINITURA | MOBILE |     | PORTATA<br>KG |
|------------|------|----------|--------|-----|---------------|
|            |      |          | L      | P   |               |
| 1124/15-28 | Y    | C        | 150    | 280 | 25            |
| 1124/15-45 | Y    | C        | 150    | 450 | 25            |
| 1124/15-50 |      |          |        | 500 |               |

H. 750 MM

1105

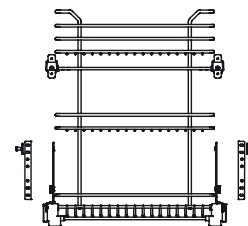
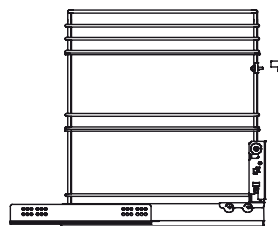
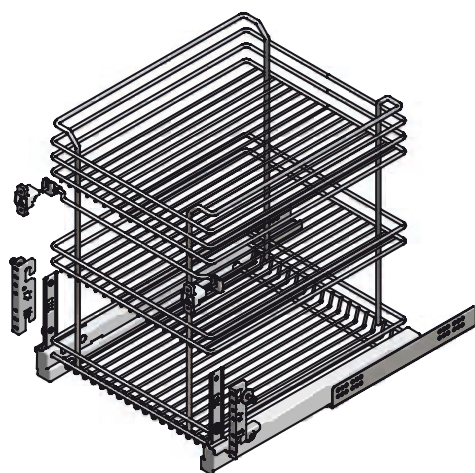
Cestello estraibile portapane e bottiglie.



| CODICE     | SOFT | FINITURA | MOBILE |     | PORTATA<br>KG |
|------------|------|----------|--------|-----|---------------|
|            |      |          | L      | P   |               |
| 1105/30-45 | Y    | C        | 300    | 450 | 25            |
| 1105/40-45 | Y    | C        | 400    | 450 | 25            |

**1122**

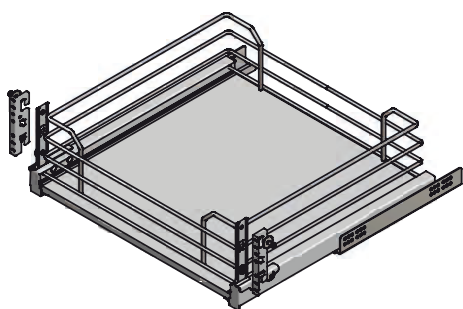
**Cestello estraibile tre piani.**



| CODICE     | SOFT | FINITURA | MOBILE |     | PORTATA<br>KG |
|------------|------|----------|--------|-----|---------------|
|            |      |          | L      | P   |               |
| 1122/30-45 | Y    | C        | 300    | 450 | 25            |
| 1122/30-50 |      |          |        | 500 |               |
| 1122/35-45 | Y    | C        | 350    | 450 | 25            |
| 1122/35-50 |      |          |        | 500 |               |
| 1122/40-45 | Y    | C        | 400    | 450 | 25            |
| 1122/40-50 |      |          |        | 500 |               |
| 1122/45-45 | Y    | C        | 450    | 450 | 25            |
| 1122/45-50 |      |          |        | 500 |               |
| 1122/50-45 | Y    | C        | 500    | 450 | 25            |
| 1122/50-50 |      |          |        | 500 |               |
| 1122/60-45 | Y    | C        | 600    | 450 | 25            |
| 1122/60-50 |      |          |        | 500 |               |

**1201**

**Cestello cassetto con fondo in legno.**

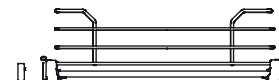
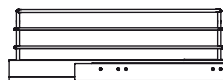
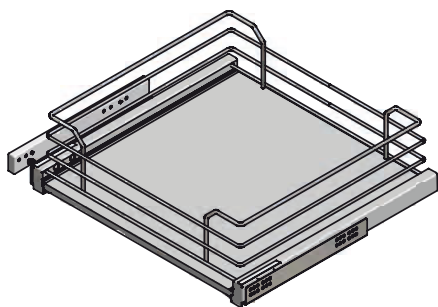


| CODICE     | SOFT | FINITURA | MOBILE |     | PORTATA<br>KG |
|------------|------|----------|--------|-----|---------------|
|            |      |          | L      | P   |               |
| 1201/30-45 | Y    | C        | 300    | 450 | 25            |
| 1201/30-50 |      |          |        | 500 |               |
| 1201/35-45 | Y    | C        | 350    | 450 | 25            |
| 1201/35-50 |      |          |        | 500 |               |
| 1201/40-45 | Y    | C        | 400    | 450 | 25            |
| 1201/40-50 |      |          |        | 500 |               |
| 1201/45-45 | Y    | C        | 450    | 450 | 25            |
| 1201/45-50 |      |          |        | 500 |               |
| 1201/50-45 | Y    | C        | 500    | 450 | 25            |
| 1201/50-50 |      |          |        | 500 |               |

| CODICE      | SOFT | FINITURA | MOBILE |     | PORTATA<br>KG |
|-------------|------|----------|--------|-----|---------------|
|             |      |          | L      | P   |               |
| 1201/60-45  | Y    | C        | 600    | 450 | 25            |
| 1201/60-50  |      |          |        | 500 |               |
| 1201/80-45  | Y    | C        | 800    | 450 | 25            |
| 1201/80-50  |      |          |        | 500 |               |
| 1201/90-45  | Y    | C        | 900    | 450 | 25            |
| 1201/90-50  |      |          |        | 500 |               |
| 1201/120-45 | Y    | C        | 1200   | 450 | 25            |
| 1201/120-50 |      |          |        | 500 |               |

1201D

Cestello cassetto con fondo in legno con distanziali – estrazione manuale.

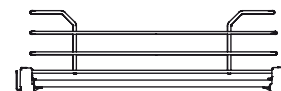
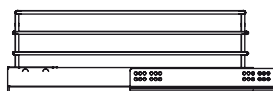
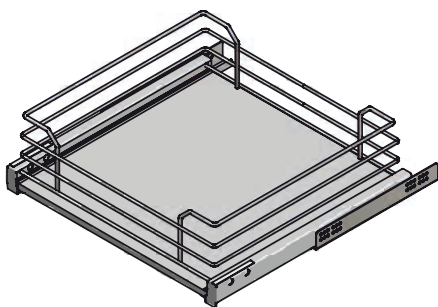


| CODICE      | SOFT | FINITURA | MOBILE |     | PORTATA<br>KG |
|-------------|------|----------|--------|-----|---------------|
|             |      |          | L      | P   |               |
| 1201D/30-45 | Y    | C        | 300    | 450 | 25            |
| 1201D/30-50 |      |          |        | 500 |               |
| 1201D/35-45 | Y    | C        | 350    | 450 | 25            |
| 1201D/35-50 |      |          |        | 500 |               |
| 1201D/40-45 | Y    | C        | 400    | 450 | 25            |
| 1201D/40-50 |      |          |        | 500 |               |
| 1201D/45-45 | Y    | C        | 450    | 450 | 25            |
| 1201D/45-50 |      |          |        | 500 |               |
| 1201D/50-45 | Y    | C        | 500    | 450 | 25            |
| 1201D/50-50 |      |          |        | 500 |               |

| CODICE       | SOFT | FINITURA | MOBILE |     | PORTATA<br>KG |
|--------------|------|----------|--------|-----|---------------|
|              |      |          | L      | P   |               |
| 1201D/60-45  | Y    | C        | 600    | 450 | 25            |
| 1201D/60-50  |      |          |        | 500 |               |
| 1201D/80-45  | Y    | C        | 800    | 450 | 25            |
| 1201D/80-50  |      |          |        | 500 |               |
| 1201D/90-45  | Y    | C        | 900    | 450 | 25            |
| 1201D/90-50  |      |          |        | 500 |               |
| 1201D/120-45 | Y    | C        | 1200   | 450 | 25            |
| 1201D/120-50 |      |          |        | 500 |               |

1201S

Cestello cassetto con fondo in legno – estrazione manuale.

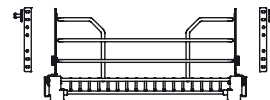
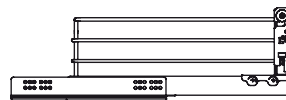
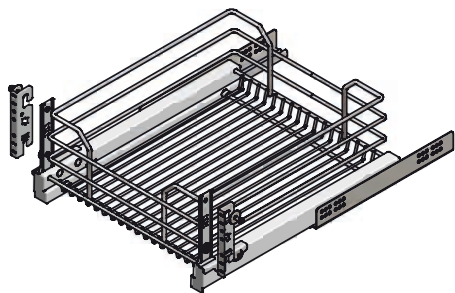


| CODICE      | SOFT | FINITURA | MOBILE |     | PORTATA<br>KG |
|-------------|------|----------|--------|-----|---------------|
|             |      |          | L      | P   |               |
| 1201S/30-45 | Y    | C        | 300    | 450 | 25            |
| 1201S/30-50 |      |          |        | 500 |               |
| 1201S/35-45 | Y    | C        | 350    | 450 | 25            |
| 1201S/35-50 |      |          |        | 500 |               |
| 1201S/40-45 | Y    | C        | 400    | 450 | 25            |
| 1201S/40-50 |      |          |        | 500 |               |
| 1201S/45-45 | Y    | C        | 450    | 450 | 25            |
| 1201S/45-50 |      |          |        | 500 |               |
| 1201S/50-45 | Y    | C        | 500    | 450 | 25            |
| 1201S/50-50 |      |          |        | 500 |               |

| CODICE       | SOFT | FINITURA | MOBILE |     | PORTATA<br>KG |
|--------------|------|----------|--------|-----|---------------|
|              |      |          | L      | P   |               |
| 1201S/60-45  | Y    | C        | 600    | 450 | 25            |
| 1201S/60-50  |      |          |        | 500 |               |
| 1201S/80-45  | Y    | C        | 800    | 450 | 25            |
| 1201S/80-50  |      |          |        | 500 |               |
| 1201S/90-45  | Y    | C        | 900    | 450 | 25            |
| 1201S/90-50  |      |          |        | 500 |               |
| 1201S/120-45 | Y    | C        | 1200   | 450 | 25            |
| 1201S/120-50 |      |          |        | 500 |               |

**1202**

**Cestello cassetto con fondo grigliato.**

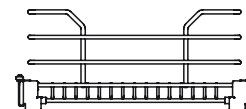
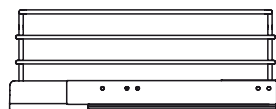
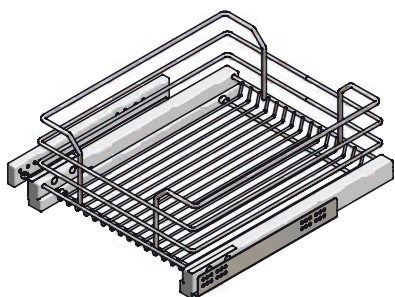


| CODICE     | SOFT | FINITURA | MOBILE |     | PORTATA<br>KG |
|------------|------|----------|--------|-----|---------------|
|            |      |          | L      | P   |               |
| 1202/30-45 | Y    | C        | 300    | 450 | 25            |
| 1202/30-50 |      |          |        | 500 |               |
| 1202/35-45 | Y    | C        | 350    | 450 | 25            |
| 1202/35-50 |      |          |        | 500 |               |
| 1202/40-45 | Y    | C        | 400    | 450 | 25            |
| 1202/40-50 |      |          |        | 500 |               |
| 1202/45-45 | Y    | C        | 450    | 450 | 25            |
| 1202/45-50 |      |          |        | 500 |               |
| 1202/50-45 | Y    | C        | 500    | 450 | 25            |
| 1202/50-50 |      |          |        | 500 |               |

| CODICE      | SOFT | FINITURA | MOBILE |     | PORTATA<br>KG |
|-------------|------|----------|--------|-----|---------------|
|             |      |          | L      | P   |               |
| 1202/60-45  | Y    | C        | 600    | 450 | 25            |
| 1202/60-50  |      |          |        | 500 |               |
| 1202/80-45  | Y    | C        | 800    | 450 | 25            |
| 1202/80-50  |      |          |        | 500 |               |
| 1202/90-45  | Y    | C        | 900    | 450 | 25            |
| 1202/90-50  |      |          |        | 500 |               |
| 1202/100-45 | Y    | C        | 1000   | 450 | 25            |
| 1202/100-50 |      |          |        | 500 |               |
| 1202/120-45 | Y    | C        | 1200   | 450 | 25            |
| 1202/120-50 |      |          |        | 500 |               |

**1202D**

**Cestello cassetto con fondo grigliato con distanziali – estrazione manuale – h.170 mm.**



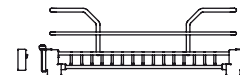
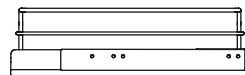
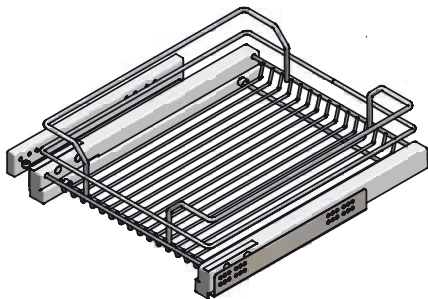
| CODICE      | SOFT | FINITURA | MOBILE |     | PORTATA<br>KG |
|-------------|------|----------|--------|-----|---------------|
|             |      |          | L      | P   |               |
| 1202D/30-45 | Y    | C        | 300    | 450 | 25            |
| 1202D/30-50 |      |          |        | 500 |               |
| 1202D/35-45 | Y    | C        | 350    | 450 | 25            |
| 1202D/35-50 |      |          |        | 500 |               |
| 1202D/40-45 | Y    | C        | 400    | 450 | 25            |
| 1202D/40-50 |      |          |        | 500 |               |
| 1202D/45-45 | Y    | C        | 450    | 450 | 25            |
| 1202D/45-50 |      |          |        | 500 |               |
| 1202D/50-45 | Y    | C        | 500    | 450 | 25            |
| 1202D/50-50 |      |          |        | 500 |               |

| CODICE       | SOFT | FINITURA | MOBILE |     | PORTATA<br>KG |
|--------------|------|----------|--------|-----|---------------|
|              |      |          | L      | P   |               |
| 1202D/60-45  | Y    | C        | 600    | 450 | 25            |
| 1202D/60-50  |      |          |        | 500 |               |
| 1202D/80-45  | Y    | C        | 800    | 450 | 25            |
| 1202D/80-50  |      |          |        | 500 |               |
| 1202D/90-45  | Y    | C        | 900    | 450 | 25            |
| 1202D/90-50  |      |          |        | 500 |               |
| 1202D/120-45 | Y    | C        | 1200   | 450 | 25            |
| 1202D/120-50 |      |          |        | 500 |               |

H. 170 MM

**1202DB**

Cestello cassetto con fondo grigliato con distanziali – estrazione manuale – h.130 mm.



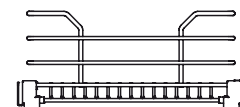
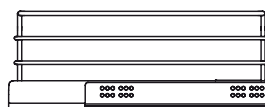
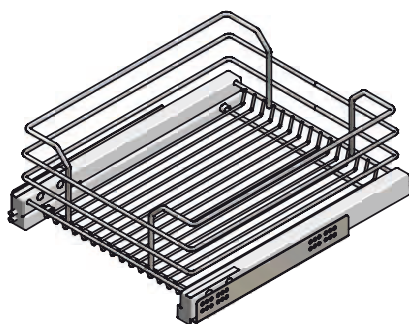
| CODICE       | SOFT | FINITURA | MOBILE |     | PORTATA<br>KG |
|--------------|------|----------|--------|-----|---------------|
|              |      |          | L      | P   |               |
| 1202DB/30-45 | Y    | C        | 300    | 450 | 25            |
| 1202DB/30-50 |      |          |        | 500 |               |
| 1202DB/35-45 | Y    | C        | 350    | 450 | 25            |
| 1202DB/35-50 |      |          |        | 500 |               |
| 1202DB/40-45 | Y    | C        | 400    | 450 | 25            |
| 1202DB/40-50 |      |          |        | 500 |               |
| 1202DB/45-45 | Y    | C        | 450    | 450 | 25            |
| 1202DB/45-50 |      |          |        | 500 |               |
| 1202DB/50-45 | Y    | C        | 500    | 450 | 25            |
| 1202DB/50-50 |      |          |        | 500 |               |

| CODICE        | SOFT | FINITURA | MOBILE |     | PORTATA<br>KG |
|---------------|------|----------|--------|-----|---------------|
|               |      |          | L      | P   |               |
| 1202DB/60-45  | Y    | C        | 600    | 450 | 25            |
| 1202DB/60-50  |      |          |        | 500 |               |
| 1202DB/80-45  | Y    | C        | 800    | 450 | 25            |
| 1202DB/80-50  |      |          |        | 500 |               |
| 1202DB/90-45  | Y    | C        | 900    | 450 | 25            |
| 1202DB/90-50  |      |          |        | 500 |               |
| 1202DB/120-45 | Y    | C        | 1200   | 450 | 25            |
| 1202DB/120-50 |      |          |        | 500 |               |

H. 130 MM

**1202S**

Cestello cassetto con fondo grigliato – estrazione manuale.

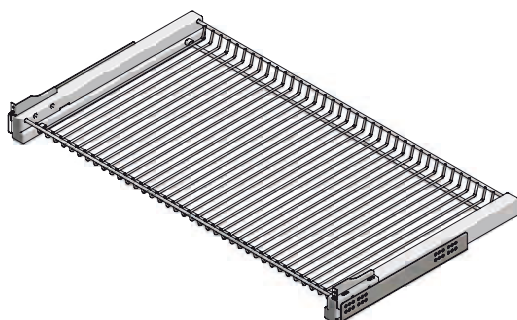


| CODICE      | SOFT | FINITURA | MOBILE |     | PORTATA<br>KG |
|-------------|------|----------|--------|-----|---------------|
|             |      |          | L      | P   |               |
| 1202S/30-45 | Y    | C        | 300    | 450 | 25            |
| 1202S/30-50 |      |          |        | 500 |               |
| 1202S/35-45 | Y    | C        | 350    | 450 | 25            |
| 1202S/35-50 |      |          |        | 500 |               |
| 1202S/40-45 | Y    | C        | 400    | 450 | 25            |
| 1202S/40-50 |      |          |        | 500 |               |
| 1202S/45-45 | Y    | C        | 450    | 450 | 25            |
| 1202S/45-50 |      |          |        | 500 |               |
| 1202S/50-45 | Y    | C        | 500    | 450 | 25            |
| 1202S/50-50 |      |          |        | 500 |               |

| CODICE       | SOFT | FINITURA | MOBILE |     | PORTATA<br>KG |
|--------------|------|----------|--------|-----|---------------|
|              |      |          | L      | P   |               |
| 1202S/60-45  | Y    | C        | 600    | 450 | 25            |
| 1202S/60-50  |      |          |        | 500 |               |
| 1202S/80-45  | Y    | C        | 800    | 450 | 25            |
| 1202S/80-50  |      |          |        | 500 |               |
| 1202S/90-45  | Y    | C        | 900    | 450 | 25            |
| 1202S/90-50  |      |          |        | 500 |               |
| 1202S/120-45 | Y    | C        | 1200   | 450 | 25            |
| 1202S/120-50 |      |          |        | 500 |               |

**1206**

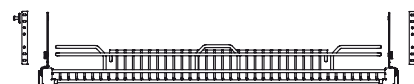
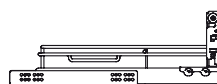
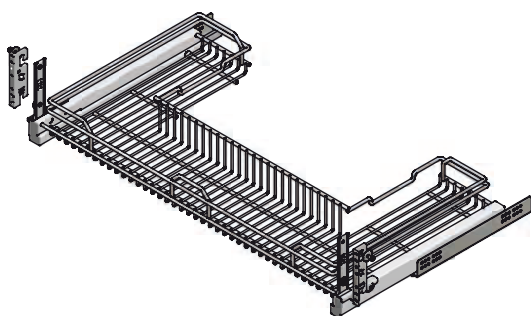
**Ripiano Sottoforno.**



| CODICE     | SOFT | FINITURA | MOBILE |     | PORTATA KG |
|------------|------|----------|--------|-----|------------|
|            |      |          | L      | P   |            |
| 1206/60-45 | Y    | C        | 600    | 450 | 25         |
| 1206/60-50 |      |          |        | 500 |            |
| 1206/90-45 | Y    | C        | 900    | 450 | 25         |
| 1206/90-50 |      |          |        | 500 |            |

**1207**

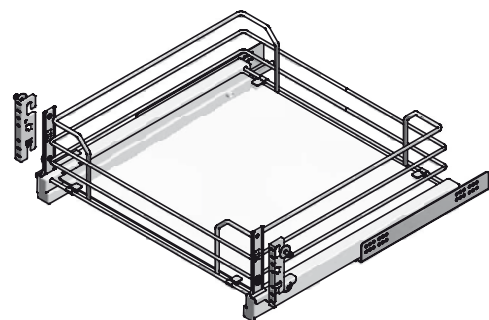
**Cestello cassetto sottolavello.**



| CODICE      | SOFT | FINITURA | MOBILE |     | PORTATA KG |
|-------------|------|----------|--------|-----|------------|
|             |      |          | L      | P   |            |
| 1207/90-45  | Y    | C        | 900    | 450 | 25         |
| 1207/90-50  |      |          |        | 500 |            |
| 1207/100-45 | Y    | C        | 1000   | 450 | 25         |
| 1207/100-50 |      |          |        | 500 |            |
| 1207/120-45 | Y    | C        | 1200   | 450 | 25         |
| 1207/120-50 |      |          |        | 500 |            |

**1208**

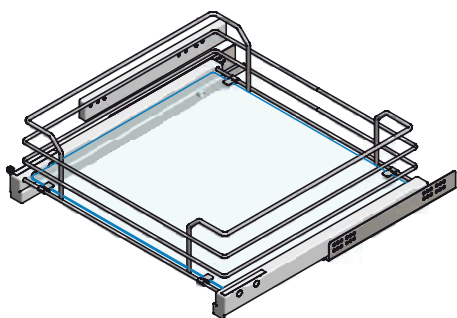
**Cestello cassetto con fondo in cristallo temperato.**



| CODICE      | SOFT | FINITURA | MOBILE |     | PORTATA KG |
|-------------|------|----------|--------|-----|------------|
|             |      |          | L      | P   |            |
| 1208/30-45  | Y    | C        | 300    | 450 | 25         |
| 1208/30-50  |      |          |        | 500 |            |
| 1208/40-45  | Y    | C        | 400    | 450 | 25         |
| 1208/40-50  |      |          |        | 500 |            |
| 1208/45-45  | Y    | C        | 450    | 450 | 25         |
| 1208/45-50  |      |          |        | 500 |            |
| 1208/60-45  | Y    | C        | 600    | 450 | 25         |
| 1208/60-50  |      |          |        | 500 |            |
| 1208/80-45  | Y    | C        | 800    | 450 | 25         |
| 1208/80-50  |      |          |        | 500 |            |
| 1208/90-45  | Y    | C        | 900    | 450 | 25         |
| 1208/90-50  |      |          |        | 500 |            |
| 1208/120-45 | Y    | C        | 1200   | 450 | 25         |
| 1208/120-50 |      |          |        | 500 |            |

1208D

Cestello cassetto con fondo in cristallo temperato con distanziali  
Estrazione manuale.

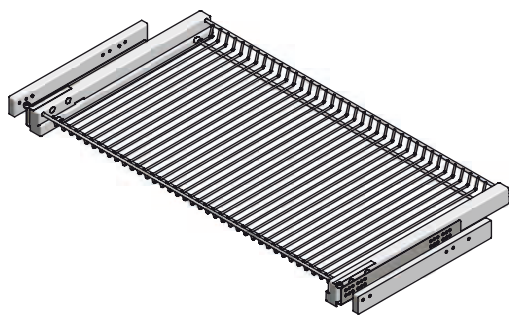


| CODICE       | SOFT | FINITURA | MOBILE |     | PORTATA<br>KG |
|--------------|------|----------|--------|-----|---------------|
|              |      |          | L      | P   |               |
| 1208D/30-45  | Y    | C        | 300    | 450 | 25            |
| 1208D/30-50  |      |          |        | 500 |               |
| 1208D/40-45  | Y    | C        | 400    | 450 | 25            |
| 1208D/40-50  |      |          |        | 500 |               |
| 1208D/45-45  | Y    | C        | 450    | 450 | 25            |
| 1208D/45-50  |      |          |        | 500 |               |
| 1208D/60-45  | Y    | C        | 600    | 450 | 25            |
| 1208D/60-50  |      |          |        | 500 |               |
| 1208D/80-45  | Y    | C        | 800    | 450 | 25            |
| 1208D/80-50  |      |          |        | 500 |               |
| 1208D/90-45  | Y    | C        | 900    | 450 | 25            |
| 1208D/90-50  |      |          |        | 500 |               |
| 1208D/120-45 | Y    | C        | 1200   | 450 | 25            |
| 1208D/120-50 |      |          |        | 500 |               |

H. 170 MM.

1402D

Ripiano grigliato estraibile con distanziali.



| CODICE      | SOFT | FINITURA | MOBILE |     | PORTATA<br>KG |
|-------------|------|----------|--------|-----|---------------|
|             |      |          | L      | P   |               |
| 1402D/30-45 | Y    | C        | 300    | 450 | 25            |
| 1402D/30-50 |      |          |        | 500 |               |
| 1402D/35-45 | Y    | C        | 350    | 450 | 25            |
| 1402D/35-50 |      |          |        | 500 |               |
| 1402D/40-45 | Y    | C        | 400    | 450 | 25            |
| 1402D/40-50 |      |          |        | 500 |               |
| 1402D/45-45 | Y    | C        | 450    | 450 | 25            |
| 1402D/45-50 |      |          |        | 500 |               |
| 1402D/50-45 | Y    | C        | 500    | 450 | 25            |
| 1402D/50-50 |      |          |        | 500 |               |

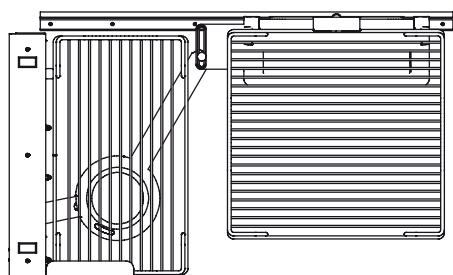
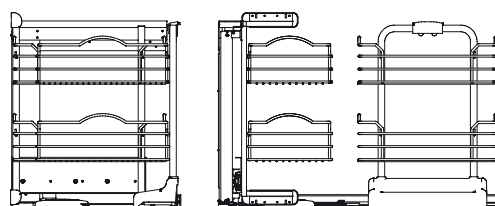
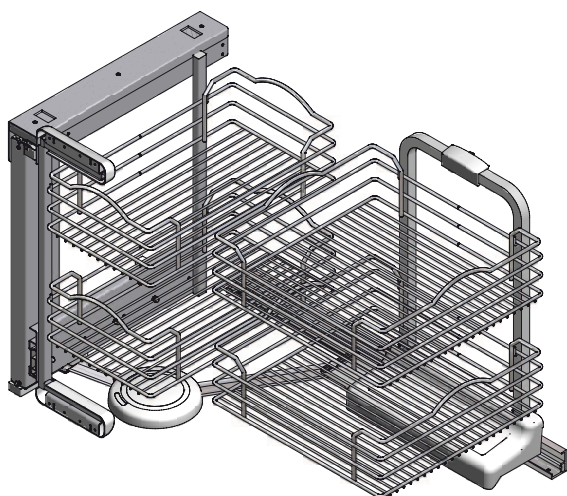
| CODICE       | SOFT | FINITURA | MOBILE |     | PORTATA<br>KG |
|--------------|------|----------|--------|-----|---------------|
|              |      |          | L      | P   |               |
| 1402D/60-45  | Y    | C        | 600    | 450 | 25            |
| 1402D/60-50  |      |          |        | 500 |               |
| 1402D/80-45  | Y    | C        | 800    | 450 | 25            |
| 1402D/80-50  |      |          |        | 500 |               |
| 1402D/90-45  | Y    | C        | 900    | 450 | 25            |
| 1402D/90-50  |      |          |        | 500 |               |
| 1402D/120-45 | Y    | C        | 1200   | 450 | 25            |
| 1402D/120-50 |      |          |        | 500 |               |





883A/883B

DYNAMIC CORNER (SOFT-CLOSE di serie).

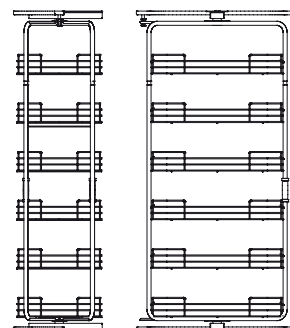
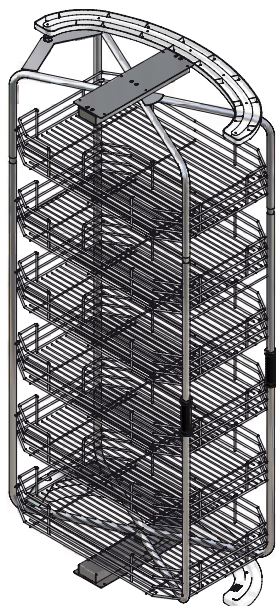


Meccanismo solo grigio

| CODICE | FINITURA |    | DIMENSIONI |          |            |                | PORTATA<br>KG |
|--------|----------|----|------------|----------|------------|----------------|---------------|
|        |          |    | MOBILE     | ARTICOLO |            |                |               |
|        |          |    |            | L        | L<br>(min) | P<br>(min-max) |               |
| 883A   | C        | CV | 900        | 860      | 480/560    | 1100 / 1460    | 50            |
| 883B   | C        | CV | 900        | 860      | 480/560    | 600 / 850      | 35            |

804A

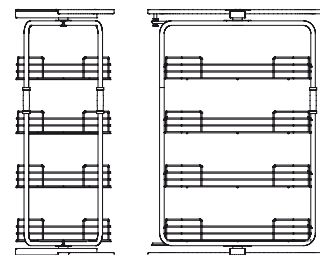
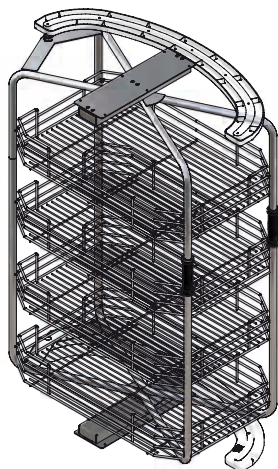
Colonna girevole con 6 cesti.



| CODICE | FINITURA |  | DIMENSIONI |          |            |                | PORTATA<br>KG |
|--------|----------|--|------------|----------|------------|----------------|---------------|
|        |          |  | MOBILE     | ARTICOLO |            |                |               |
|        |          |  |            | L        | L<br>(min) | P<br>(min-max) |               |
| 804A   | C        |  | 900        | 860      | 490        | 1880 / 2050    | 80            |

**804B**

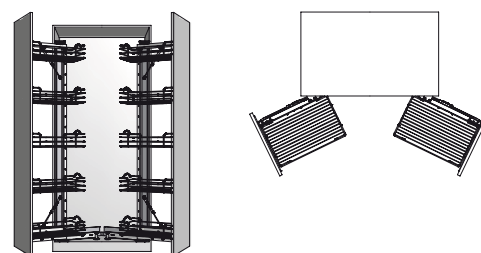
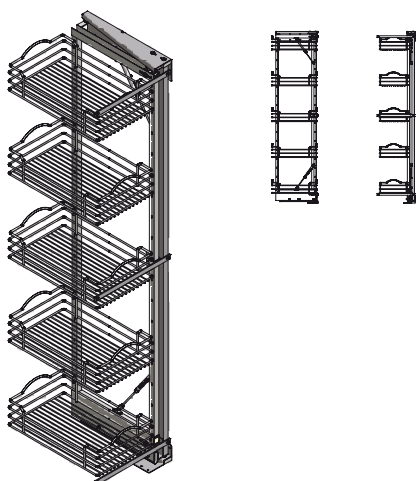
**Colonna girevole con 4 cesti.**



| CODICE | FINITURA |    | DIMENSIONI |          |            |                | PORTATA<br>KG |
|--------|----------|----|------------|----------|------------|----------------|---------------|
|        |          |    | MOBILE     | ARTICOLO |            |                |               |
|        |          |    |            | L        | L<br>(min) | P<br>(min-max) |               |
| 804B   | C        | CV | 900        | 860      | 480/560    | 1100 / 1460    | 50            |

**807A**

**Colonna girevole con 5 cesti - (SOFT-CLOSE di serie)**

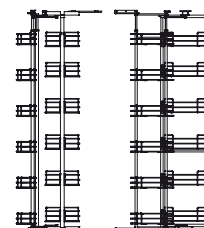
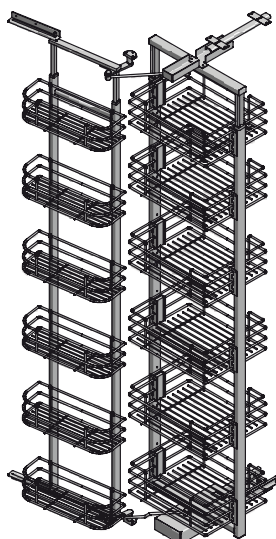


Meccanismo solo grigio  
Cesti solo cromo

| CODICE     | FINITURA |    | DIMENSIONI |          |            |                | PORTATA<br>KG |
|------------|----------|----|------------|----------|------------|----------------|---------------|
|            |          |    | MOBILE     | ARTICOLO |            |                |               |
|            |          |    |            | L        | L<br>(min) | P<br>(min-max) |               |
| 807A/45-50 | C        | CV | 900        | 860      | 480/560    | 1100 / 1460    | 50            |

**808A**

**Colonna attrezzata estraibile reversibile – con 12 cesti.**

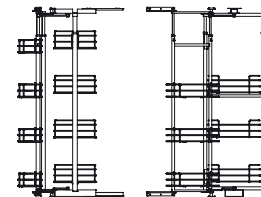
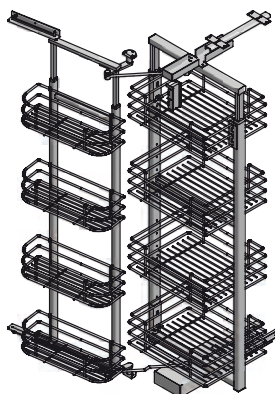


Meccanismo solo grigio  
Cesti solo cromo

| CODICE  | FINITURA |  | DIMENSIONI |          |            |                | PORTATA<br>KG |
|---------|----------|--|------------|----------|------------|----------------|---------------|
|         |          |  | MOBILE     | ARTICOLO |            |                |               |
|         |          |  |            | L        | L<br>(min) | P<br>(min-max) |               |
| 808A/45 | C        |  | 450        | 410      | 460        | 1870 / 2200    | 55            |
| 808A/60 | C        |  | 600        | 560      | 460        | 1870 / 2200    | 55            |

808B

Colonna attrezzata estraibile reversibile – con 8 cesti.

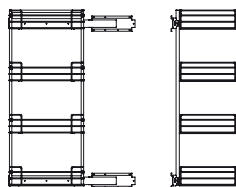
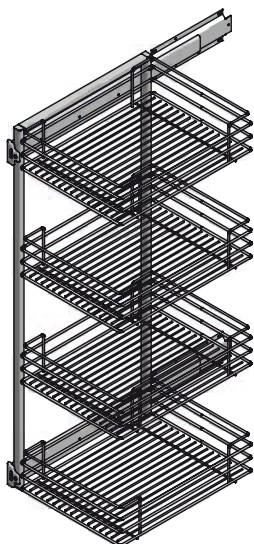


Meccanismo solo grigio  
Cesti solo cromo

| CODICE  | FINITURA | DIMENSIONI |          |            |                | PORTATA<br>KG |
|---------|----------|------------|----------|------------|----------------|---------------|
|         |          | MOBILE     | ARTICOLO |            |                |               |
|         |          |            | L        | L<br>(min) | P<br>(min-max) |               |
| 808B/45 | C        | 450        | 410      | 460        | 1120 / 1450    | 55            |
| 808B/60 | C        | 600        | 560      | 460        | 1120 / 1450    | 55            |

809A

Colonna estraibile reversibile – aggancio laterale – estrazione totale – con 4 cesti.

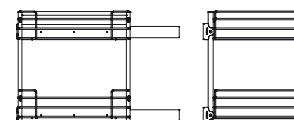
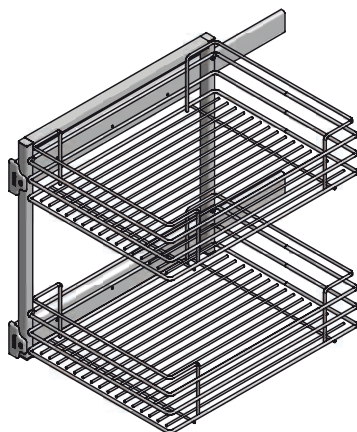


Meccanismo solo grigio  
Cesti solo cromo

| CODICE | FINITURA | DIMENSIONI |          |            |                | PORTATA<br>KG |
|--------|----------|------------|----------|------------|----------------|---------------|
|        |          | MOBILE     | ARTICOLO |            |                |               |
|        |          |            | L        | L<br>(min) | P<br>(min-max) |               |
| 809A   | C        | 300        | 250      | 455        | 1085           | 45            |
| 809A   | C        | 400        | 350      | 455        | 1085           | 45            |
| 809A   | C        | 450        | 400      | 455        | 1085           | 45            |
| 809A   | C        | 600        | 550      | 455        | 1085           | 45            |

809B

Colonna estraibile reversibile – aggancio laterale – estrazione totale – con 2 cesti.

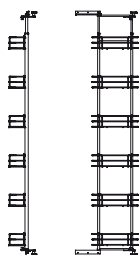
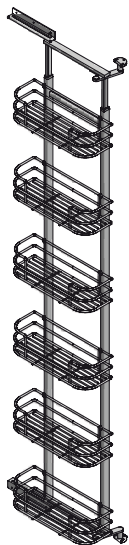


Meccanismo solo grigio  
Cesti solo cromo

| CODICE | FINITURA | DIMENSIONI |          |            |                | PORTATA<br>KG |
|--------|----------|------------|----------|------------|----------------|---------------|
|        |          | MOBILE     | ARTICOLO |            |                |               |
|        |          |            | L        | L<br>(min) | P<br>(min-max) |               |
| 809B   | C        | 300        | 250      | 455        | 470            | 40            |
| 809B   | C        | 400        | 350      | 455        | 470            | 40            |
| 809B   | C        | 450        | 400      | 455        | 470            | 40            |
| 809B   | C        | 600        | 550      | 455        | 470            | 40            |

**810A**

**Telaio girevole reversibile – con 6 cesti.**

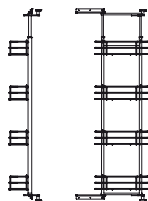
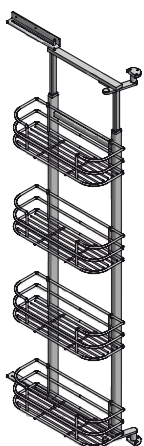


Meccanismo solo grigio  
Cesti solo cromo

| CODICE  | FINITURA | DIMENSIONI |          |            |                | PORTATA<br>KG |
|---------|----------|------------|----------|------------|----------------|---------------|
|         |          | MOBILE     | ARTICOLO |            |                |               |
|         |          |            | L        | L<br>(min) | P<br>(min-max) |               |
| 810A/45 | C        | 450        | 410      | 200        | 1850 / 2200    | 15            |
| 810A/60 | C        | 600        | 560      | 200        | 1850 / 2200    | 15            |

**810B**

**Telaio girevole reversibile – con 4 cesti.**

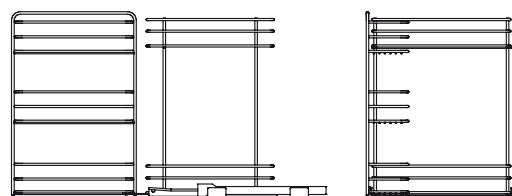
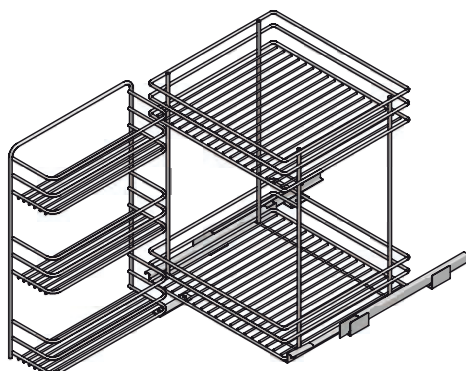


Meccanismo solo grigio  
Cesti solo cromo

| CODICE  | FINITURA | DIMENSIONI |          |            |                | PORTATA<br>KG |
|---------|----------|------------|----------|------------|----------------|---------------|
|         |          | MOBILE     | ARTICOLO |            |                |               |
|         |          |            | L        | L<br>(min) | P<br>(min-max) |               |
| 810B/45 | C        | 450        | 410      | 200        | 1100 / 1460    | 15            |
| 810B/60 | C        | 600        | 560      | 200        | 1100 / 1460    | 15            |

**811**

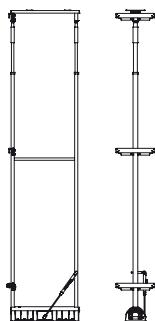
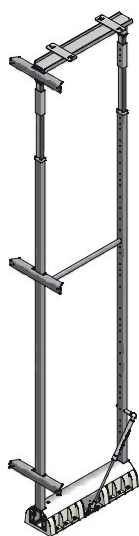
**Cestello estraibile attrezzato reversibile.**



| CODICE | FINITURA | DIMENSIONI |          |            |                | PORTATA<br>KG |
|--------|----------|------------|----------|------------|----------------|---------------|
|        |          | MOBILE     | ARTICOLO |            |                |               |
|        |          |            | L        | L<br>(min) | P<br>(min-max) |               |
| 811/45 | C        | 450        | 410      | 200        | 1100 / 1460    | 15            |

815A

**SILVERMATIC Tower (SOFT-CLOSE di serie).**  
**Meccanismo colonna estraibile con guide telescopiche – estrazione totale.**



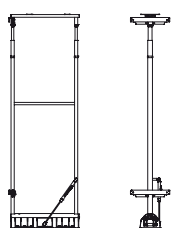
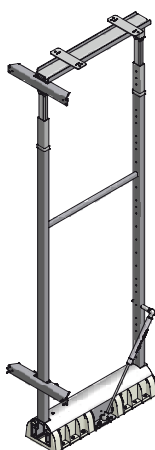
Cesti solo cromo

| CODICE     | FINITURA | DIMENSIONI |          |         |             | PORTATA KG |
|------------|----------|------------|----------|---------|-------------|------------|
|            |          | MOBILE     | ARTICOLO |         |             |            |
|            |          |            | L        | L (min) | P (min-max) |            |
| 815A/30-45 | G        | 300        | 250      | 450     | 1650 / 2200 | 45         |
| 815A/30-50 |          |            |          | 500     |             |            |
| 815A/40-45 | G        | 400        | 350      | 450     | 1650 / 2200 | 45         |
| 815A/40-50 |          |            |          | 500     |             |            |
| 815A/45-45 | G        | 450        | 400      | 450     | 1650 / 2200 | 45         |
| 815A/45-50 |          |            |          | 500     |             |            |
| 815A/60-45 | G        | 600        | 550      | 450     | 1650 / 2200 | 45         |
| 815A/60-50 |          |            |          | 500     |             |            |

GUIDE CON PORTATA 100 KG

815B

**SILVERMATIC Tower (SOFT-CLOSE di serie).**  
**Meccanismo colonna estraibile con guide telescopiche – estrazione totale.**



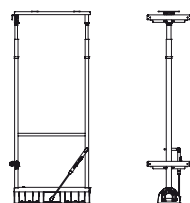
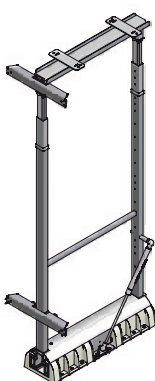
Cesti solo cromo

| CODICE     | FINITURA | DIMENSIONI |          |         |             | PORTATA KG |
|------------|----------|------------|----------|---------|-------------|------------|
|            |          | MOBILE     | ARTICOLO |         |             |            |
|            |          |            | L        | L (min) | P (min-max) |            |
| 815B/30-45 | G        | 300        | 250      | 450     | 1150 / 1700 | 45         |
| 815B/30-50 |          |            |          | 500     |             |            |
| 815B/40-45 | G        | 400        | 350      | 450     | 1150 / 1700 | 45         |
| 815B/40-50 |          |            |          | 500     |             |            |
| 815B/45-45 | G        | 450        | 400      | 450     | 1150 / 1700 | 45         |
| 815B/45-50 |          |            |          | 500     |             |            |
| 815B/60-45 | G        | 600        | 550      | 450     | 1150 / 1700 | 45         |
| 815B/60-50 |          |            |          | 500     |             |            |

GUIDE CON PORTATA 100 KG

815M

**SILVERMATIC Tower (SOFT-CLOSE di serie).**  
**Meccanismo colonna estraibile con guide telescopiche – estrazione totale.**



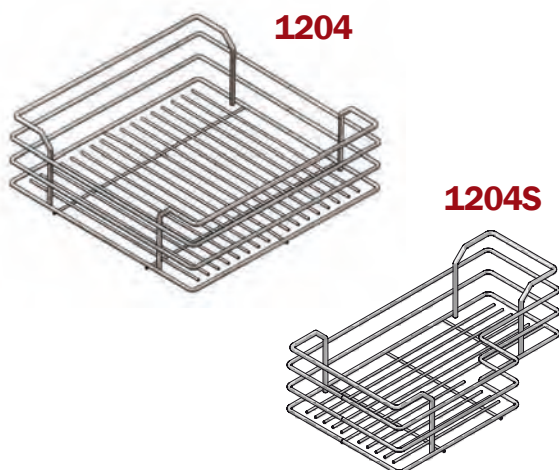
Cesti solo cromo

| CODICE     | FINITURA | DIMENSIONI |          |         |             | PORTATA KG |
|------------|----------|------------|----------|---------|-------------|------------|
|            |          | MOBILE     | ARTICOLO |         |             |            |
|            |          |            | L        | L (min) | P (min-max) |            |
| 815M/30-45 | G        | 300        | 250      | 450     | 900 / 1200  | 45         |
| 815M/30-50 |          |            |          | 500     |             |            |
| 815M/40-45 | G        | 400        | 350      | 450     | 900 / 1200  | 45         |
| 815M/40-50 |          |            |          | 500     |             |            |
| 815M/45-45 | G        | 450        | 400      | 450     | 900 / 1200  | 45         |
| 815M/45-50 |          |            |          | 500     |             |            |
| 815M/60-45 | G        | 600        | 550      | 450     | 900 / 1200  | 45         |
| 815M/60-50 |          |            |          | 500     |             |            |

GUIDE CON PORTATA 100 KG

**1204/1204S**

Cesto per meccanismo colonna estraibile.

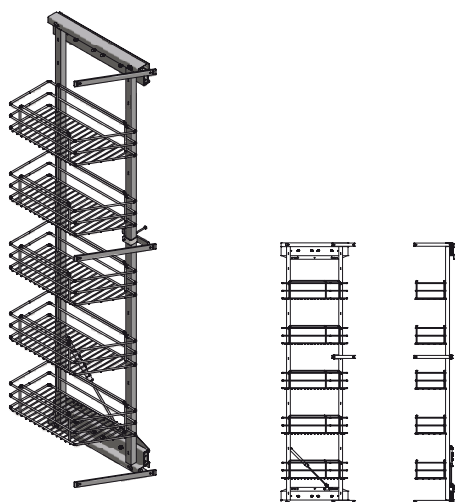


| CODICE     | FINITURA |   | DIMENSIONI |          |             |             | PORTATA KG |
|------------|----------|---|------------|----------|-------------|-------------|------------|
|            |          |   | MOBILE     | ARTICOLO |             |             |            |
|            |          |   | L          | L (min)  | P (min-max) | H (min-max) |            |
| 1204/30-45 | G        | C | 300        | 230      | 370         | 120         |            |
| 1204/30-50 |          |   |            |          | 420         |             |            |
| 1204/40-45 | G        | C | 400        | 330      | 370         | 120         |            |
| 1204/40-50 |          |   |            |          | 420         |             |            |
| 1204/45-45 | G        | C | 450        | 380      | 370         | 120         |            |
| 1204/45-50 |          |   |            |          | 420         |             |            |
| 1204/60-45 | G        | C | 600        | 530      | 370         | 120         |            |
| 1204/60-50 |          |   |            |          | 420         |             |            |

IL CESTELLO 1204S VA OBBLIGATORIAMENTE MONTATO NELLA PARTE INFERIORE DELL'ART. 815 (A - B - M)

**820A**

Colonna diagonale estraibile con 5 cesti (SOFT-CLOSE di serie)

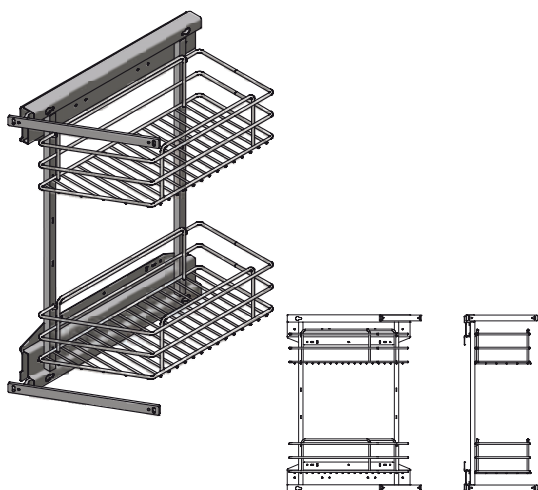


Meccanismo solo grigio  
Cesti solo cromo

| CODICE  | FINITURA |  | DIMENSIONI |          |             |             | PORTATA KG |
|---------|----------|--|------------|----------|-------------|-------------|------------|
|         |          |  | MOBILE     | ARTICOLO |             |             |            |
|         |          |  | L          | L (min)  | P (min-max) | H (min-max) |            |
| 820A/30 | C        |  | 300        | 260      | 470         | 1675        | 35         |
| 820A/35 |          |  |            |          | 474         |             |            |
| 820A/45 |          |  |            |          | 487         |             |            |

**820B**

Colonna diagonale estraibile con 2 cesti (SOFT-CLOSE di serie).

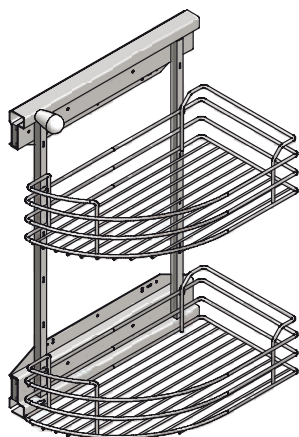


Meccanismo solo grigio  
Cesti solo cromo

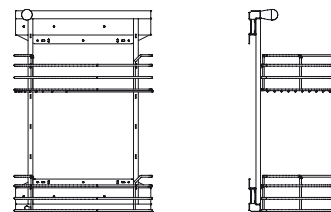
| CODICE  | FINITURA |  | DIMENSIONI |          |             |             | PORTATA KG |
|---------|----------|--|------------|----------|-------------|-------------|------------|
|         |          |  | MOBILE     | ARTICOLO |             |             |            |
|         |          |  | L          | L (min)  | P (min-max) | H (min-max) |            |
| 820B/30 | C        |  | 300        | 260      | 470         | 620         | 20         |
| 820B/35 |          |  |            |          | 474         |             |            |
| 820B/45 |          |  |            |          | 487         |             |            |

821B

Colonna estraibile per base curva con 2 cesti.  
Estrazione manuale (SOFT-CLOSE di serie).



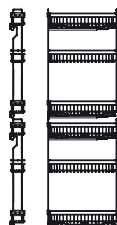
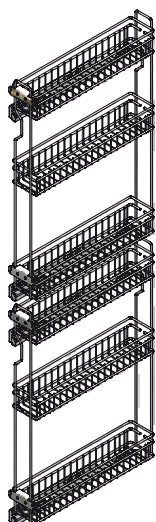
Meccanismo solo grigio  
Cesti solo cromo  
Il cesto viene prodotto su disegno del cliente



| CODICE | FINITURA | DIMENSIONI |          |     |     | PORTATA<br>KG |
|--------|----------|------------|----------|-----|-----|---------------|
|        |          | MOBILE     | ARTICOLO |     |     |               |
|        |          |            | L        | L   | P   |               |
| 821B   | C        | 300        | 260      | 450 | 620 | 20            |

825A

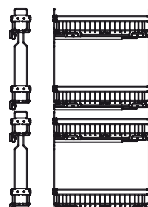
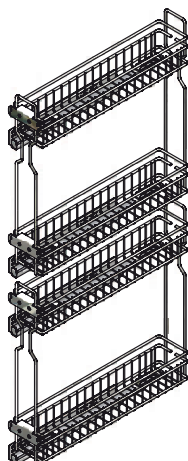
Colonna Jolli per mobile da 15 composta da due estraibili h. 750 a tre piani  
con guide laterali sx



| CODICE     | SOFT | FINITURA | DIMENSIONI |     |             | PORTATA<br>KG |
|------------|------|----------|------------|-----|-------------|---------------|
|            |      |          | ARTICOLO   |     |             |               |
|            |      |          | L          | P   | H (min-max) |               |
| 825A/15-45 | Y    | C        | 150        | 450 | 1650 / 2200 | 30            |
| 825A/15-50 | Y    | C        | 150        | 500 | 1650 / 2200 | 30            |

825B

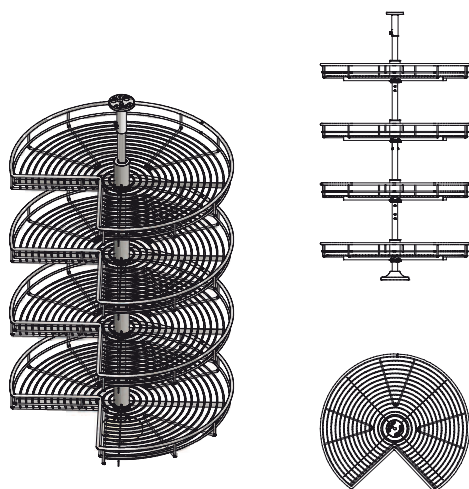
Colonna Jolli per mobile da 15 composta da due estraibili h. 500 a due piani  
con guide laterali sx



| CODICE     | SOFT | FINITURA | DIMENSIONI |     |             | PORTATA<br>KG |
|------------|------|----------|------------|-----|-------------|---------------|
|            |      |          | ARTICOLO   |     |             |               |
|            |      |          | L          | P   | H (min-max) |               |
| 825B/15-45 | Y    | C        | 150        | 450 | 1150 / 1700 | 30            |
| 825B/15-50 | Y    | C        | 150        | 500 | 1150 / 1700 | 30            |

**828A**

**Kit girevole per angolo colonna con 4 cesti 3/4 - soft clip position.**

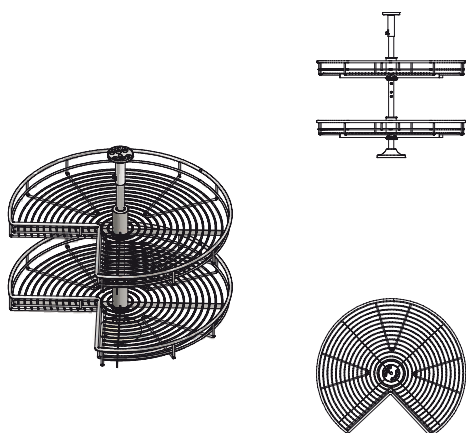


Meccanismo e cesti solo cromo

| CODICE   | FINITURA | DIMENSIONI |            |                | PORTATA<br>KG |
|----------|----------|------------|------------|----------------|---------------|
|          |          | MOBILE     | ARTICOLO   |                |               |
|          |          | L          | DIAMETRO Ø | H<br>(min-max) |               |
| 828A/700 | C        | 764 X 764  | 705        | 1200/2000      |               |
| 828A/800 | C        | 864 X 864  | 820        | 1200/2000      |               |

**828B**

**Kit girevole per angolo base con 2 cesti 3/4 - soft clip position.**

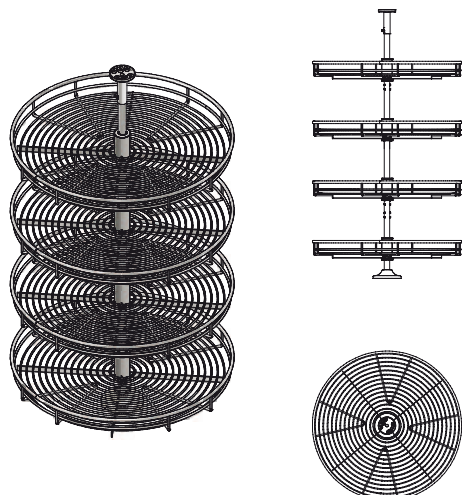


Meccanismo e cesti solo cromo

| CODICE   | FINITURA | DIMENSIONI |            |                | PORTATA<br>KG |
|----------|----------|------------|------------|----------------|---------------|
|          |          | MOBILE     | ARTICOLO   |                |               |
|          |          | L          | DIAMETRO Ø | H<br>(min-max) |               |
| 828B/700 | C        | 764 X 764  | 705        | 680/730        |               |
| 828B/800 | C        | 864 X 864  | 820        | 680/730        |               |

**830A**

**Kit girevole per angolo colonna con 4 cesti 4/4 - soft clip position.**



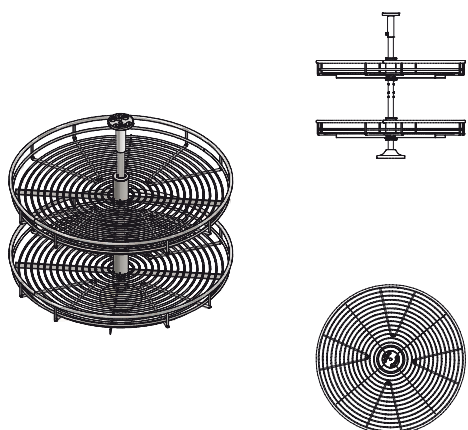
Meccanismo e cesti solo cromo

| CODICE   | FINITURA | DIMENSIONI |            |                | PORTATA<br>KG |
|----------|----------|------------|------------|----------------|---------------|
|          |          | MOBILE     | ARTICOLO   |                |               |
|          |          | L          | DIAMETRO Ø | H<br>(min-max) |               |
| 830A/700 | C        | 764 X 764  | 705        | 1200/2000      |               |
| 830A/800 | C        | 864 X 864  | 820        | 1200/2000      |               |



830B

Kit girevole per angolo base con 2 cesti 4/4 - soft clip position.



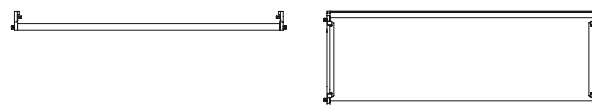
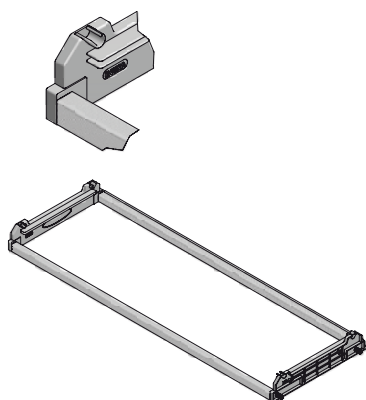
Meccanismo e cesti solo cromo

| CODICE   | FINITURA | DIMENSIONI |            |                | PORTATA<br>KG |
|----------|----------|------------|------------|----------------|---------------|
|          |          | MOBILE     | ARTICOLO   |                |               |
|          |          | L          | DIAMETRO Ø | H<br>(min-max) |               |
| 830B/700 | C        | 764 X 764  | 705        | 680/730        |               |
| 830B/800 | C        | 864 X 864  | 820        | 680/730        |               |



**501**

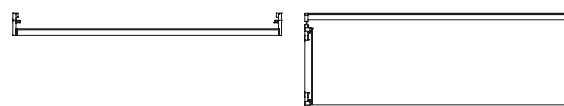
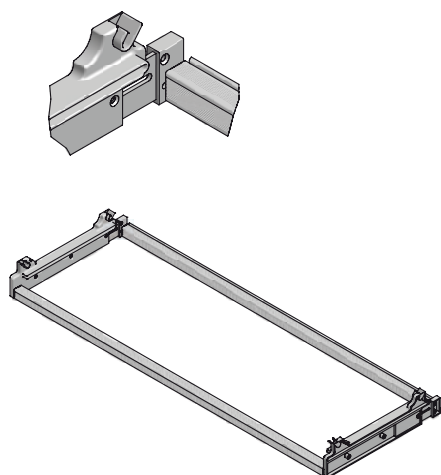
Telaio in alluminio con supporti in materiale plastico personalizzabile su fianco del cliente. Con incavo portavaschette.



| CODICE  | FINITURA |   | DIMENSIONI |          |           |    | PORTATA KG |
|---------|----------|---|------------|----------|-----------|----|------------|
|         |          |   | MOBILE     | ARTICOLO |           |    |            |
|         |          |   | L          | L        | P         | H  |            |
| 501/45  | A        | G | 450        | 414      | 280 / 385 | 61 | /          |
| 501/60  | A        | G | 600        | 564      | 280 / 385 | 61 | /          |
| 501/80  | A        | G | 800        | 764      | 280 / 385 | 61 | /          |
| 501/90  | A        | G | 900        | 864      | 280 / 385 | 61 | /          |
| 501/120 | A        | G | 1200       | 1164     | 280 / 385 | 61 | /          |

**502**

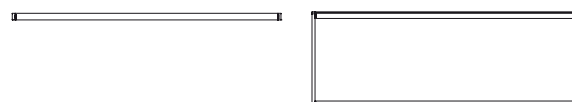
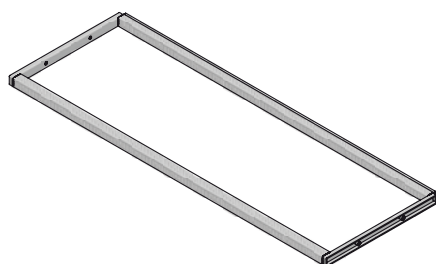
Telaio in alluminio con supporti in materiale plastico estensibili. Adatti a tutti i tipi di fianco. Con incavo portavaschette.



| CODICE  | FINITURA |  | DIMENSIONI |          |           |    | PORTATA KG |
|---------|----------|--|------------|----------|-----------|----|------------|
|         |          |  | MOBILE     | ARTICOLO |           |    |            |
|         |          |  | L          | L        | P         | H  |            |
| 502/45  | G        |  | 450        | 414      | 280 / 330 | 71 | /          |
| 502/60  | G        |  | 600        | 564      | 280 / 330 | 71 | /          |
| 502/80  | G        |  | 800        | 764      | 280 / 330 | 71 | /          |
| 502/90  | G        |  | 900        | 864      | 280 / 330 | 71 | /          |
| 502/120 | G        |  | 1200       | 1164     | 280 / 330 | 71 | /          |

**503**

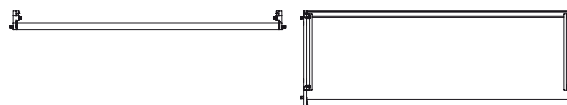
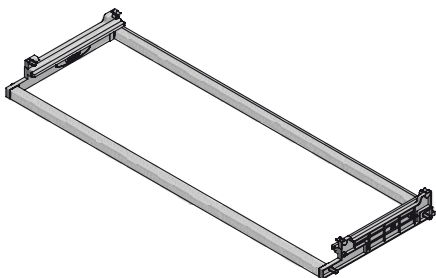
Telaio in alluminio con supporti in materiale plastico personalizzabile su fianco del cliente. Senza incavo portavaschette.



| CODICE  | FINITURA |  | DIMENSIONI |          |           |    | PORTATA KG |
|---------|----------|--|------------|----------|-----------|----|------------|
|         |          |  | MOBILE     | ARTICOLO |           |    |            |
|         |          |  | L          | L        | P         | H  |            |
| 503/45  | G        |  | 450        | 414      | 280 / 340 | 21 | /          |
| 503/60  | G        |  | 600        | 564      | 280 / 340 | 21 | /          |
| 503/80  | G        |  | 800        | 764      | 280 / 340 | 21 | /          |
| 503/90  | G        |  | 900        | 864      | 280 / 340 | 21 | /          |
| 503/120 | G        |  | 1200       | 1164     | 280 / 340 | 21 | /          |

505

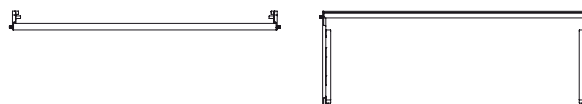
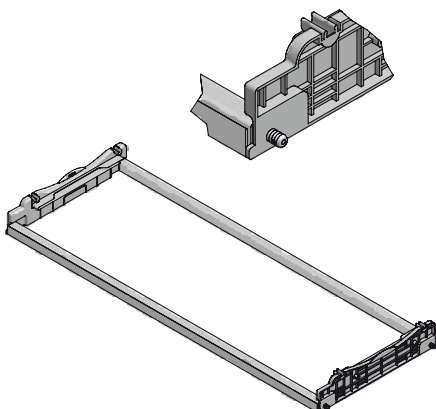
Telaio in alluminio con supporti in materiale plastico personalizzabile su fianco del cliente. Con incavo portavaschette. Adatte a mobili con apertura a Vela.



| CODICE  | FINITURA |   | DIMENSIONI |          |           |    | PORTATA KG |
|---------|----------|---|------------|----------|-----------|----|------------|
|         |          |   | MOBILE     | ARTICOLO |           |    |            |
|         |          |   | L          | L        | P         | H  |            |
| 505/45  | A        | G | 450        | 414      | 280 / 385 | 61 |            |
| 505/60  | A        | G | 600        | 564      | 280 / 385 | 61 |            |
| 505/80  | A        | G | 800        | 764      | 280 / 385 | 61 |            |
| 505/90  | A        | G | 900        | 864      | 280 / 385 | 61 |            |
| 505/120 | A        | G | 1200       | 1164     | 280 / 385 | 61 |            |

508

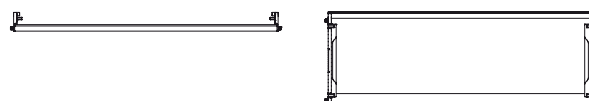
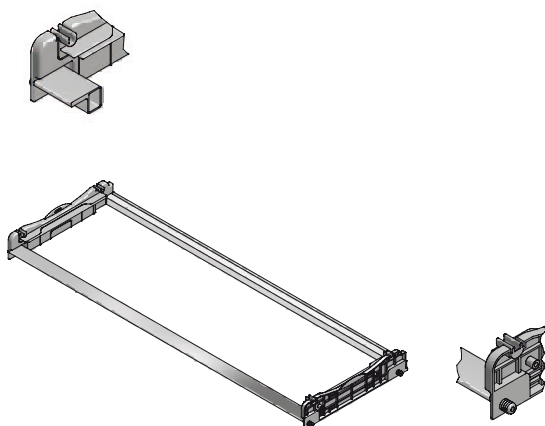
Telaio in alluminio con supporti in materiale plastico personalizzabile su fianco del cliente. Con incavo portavaschette. Con perni tipo Wiber.



| CODICE  | FINITURA |  | DIMENSIONI |          |           |    | PORTATA KG |
|---------|----------|--|------------|----------|-----------|----|------------|
|         |          |  | MOBILE     | ARTICOLO |           |    |            |
|         |          |  | L          | L        | P         | H  |            |
| 508/45  | A        |  | 450        | 414      | 280 / 385 | 61 |            |
| 508/60  | A        |  | 600        | 564      | 280 / 385 | 61 |            |
| 508/80  | A        |  | 800        | 764      | 280 / 385 | 61 |            |
| 508/90  | A        |  | 900        | 864      | 280 / 385 | 61 |            |
| 508/120 | A        |  | 1200       | 1164     | 280 / 385 | 61 |            |

509

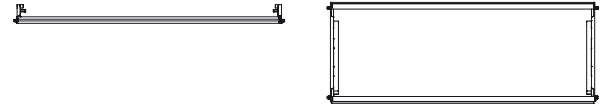
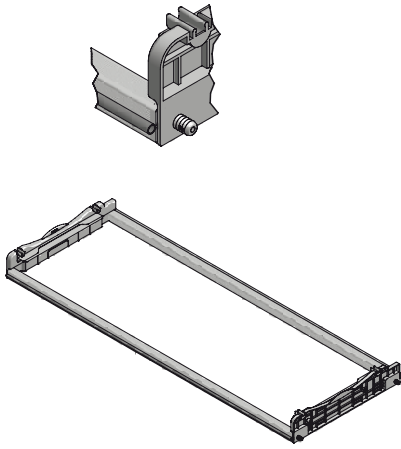
Telaio in alluminio con supporti in materiale plastico personalizzabile su fianco del cliente. Con incavo portavaschette. Perni tipo Wiber. Alluminio anteriore con incavo per ante senza maniglia.



| CODICE  | FINITURA |  | DIMENSIONI |          |           |    | PORTATA KG |
|---------|----------|--|------------|----------|-----------|----|------------|
|         |          |  | MOBILE     | ARTICOLO |           |    |            |
|         |          |  | L          | L        | P         | H  |            |
| 509/45  | A        |  | 450        | 414      | 280 / 385 | 61 |            |
| 509/60  | A        |  | 600        | 564      | 280 / 385 | 61 |            |
| 509/80  | A        |  | 800        | 764      | 280 / 385 | 61 |            |
| 509/90  | A        |  | 900        | 864      | 280 / 385 | 61 |            |
| 509/120 | A        |  | 1200       | 1164     | 280 / 385 | 61 |            |

**509P**

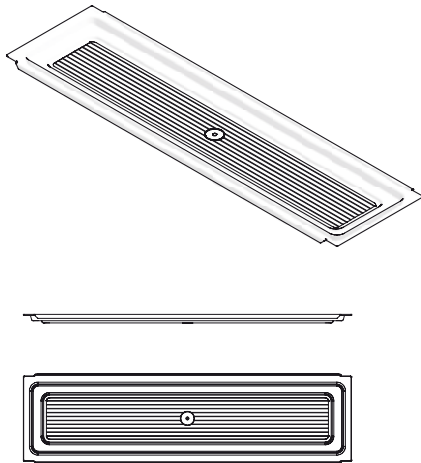
Telaio in alluminio con supporti in materiale plastico personalizzabile su fianco del cliente. Con incavo portavaschette. Perni tipo Wiber. Alluminio anteriore con profilo parapolvere



| CODICE   | FINITURA | DIMENSIONI |          |           |    | PORTATA KG |
|----------|----------|------------|----------|-----------|----|------------|
|          |          | MOBILE     | ARTICOLO |           |    |            |
|          |          | L          | L        | P         | H  |            |
| 509P/45  | A        | 450        | 414      | 280 / 385 | 61 |            |
| 509P/60  | A        | 600        | 564      | 280 / 385 | 61 |            |
| 509P/80  | A        | 800        | 764      | 280 / 385 | 61 |            |
| 509P/90  | A        | 900        | 864      | 280 / 385 | 61 |            |
| 509P/120 | A        | 1200       | 1164     | 280 / 385 | 61 |            |

**602**

Vaschetta Raccogliocce in materiale plastico.

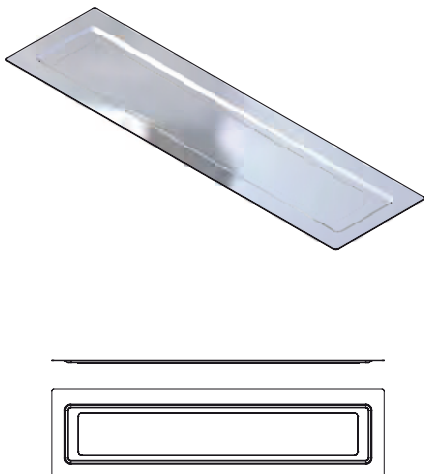


Adatto a tutti i telai e staffe (articoli 501, 502, 505, 507I, 508, 901).

| CODICE | FINITURA | DIMENSIONI |          |     |    | PORTATA KG |
|--------|----------|------------|----------|-----|----|------------|
|        |          | MOBILE     | ARTICOLO |     |    |            |
|        |          | L          | L        | P   | H  |            |
| 602/45 | MP       | 450        | 390      | 230 | 16 | /          |
| 602/60 | MP       | 600        | 540      | 230 | 16 | /          |
| 602/80 | MP       | 800        | 740      | 230 | 16 | /          |
| 602/90 | MP       | 900        | 840      | 230 | 16 | /          |

**601X**

Vaschetta raccogliocce in Acciaio INOX.

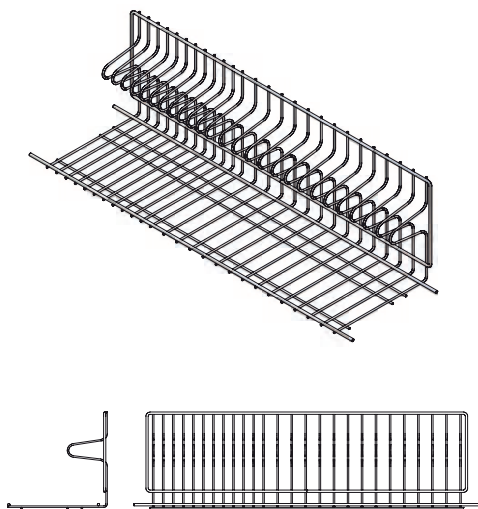


Adatto a tutti i telai e staffe (articoli 501, 502, 505, 507I, 508, 901).

| CODICE   | FINITURA | DIMENSIONI |          |     |    | PORTATA KG |
|----------|----------|------------|----------|-----|----|------------|
|          |          | MOBILE     | ARTICOLO |     |    |            |
|          |          | L          | L        | P   | H  |            |
| 601/45X  | X        | 450        | 390      | 240 | 10 | /          |
| 601/60X  | X        | 600        | 540      | 240 | 10 | /          |
| 601/80X  | X        | 800        | 740      | 240 | 10 | /          |
| 601/90X  | X        | 900        | 840      | 240 | 10 | /          |
| 601/120X | X        | 1200       | 1140     | 240 | 10 | /          |

700

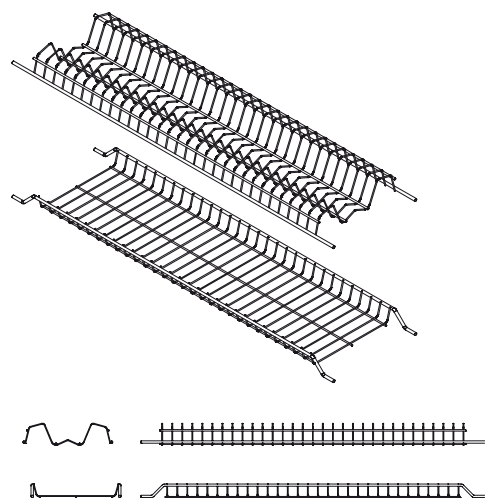
Griglia unica piatti/bicchieri linea "MAJOR".



| CODICE  | FINITURA | DIMENSIONI |          |     |     | PORTATA<br>KG |
|---------|----------|------------|----------|-----|-----|---------------|
|         |          | MOBILE     | ARTICOLO |     |     |               |
|         |          | L          | L        | P   | H   |               |
| 700/45  | X        | 450        | 407      | 260 | 260 | /             |
| 700/60  | X        | 600        | 557      | 260 | 260 | /             |
| 700/80  | X        | 800        | 757      | 260 | 260 | /             |
| 700/90  | X        | 900        | 857      | 260 | 260 | /             |
| 700/120 | X        | 1200       | 1157     | 260 | 260 | /             |

701

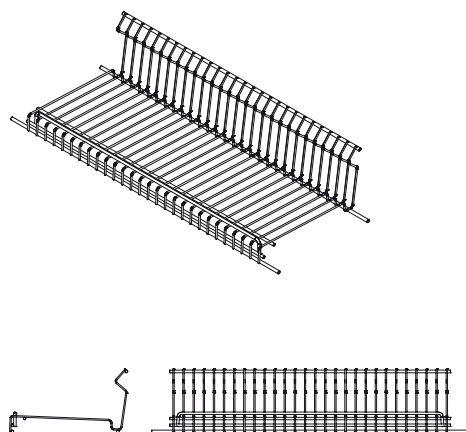
Griglia kit piatti e bicchieri.



| CODICE | FINITURA | DIMENSIONI |          |     |              | PORTATA<br>KG |
|--------|----------|------------|----------|-----|--------------|---------------|
|        |          | MOBILE     | ARTICOLO |     |              |               |
|        |          | L          | L        | P   | H            |               |
| 701/45 | X        | 450        | 407      | 260 | P=55<br>B=35 | /             |
| 701/60 | X        | 600        | 557      | 260 | P=55<br>B=35 | /             |
| 701/80 | X        | 800        | 757      | 260 | P=55<br>B=35 | /             |
| 701/90 | X        | 900        | 857      | 260 | P=55<br>B=35 | /             |

702

Griglia unica piatti/bicchieri linea "VASISTAS".



| CODICE  | FINITURA | DIMENSIONI |          |     |     | PORTATA<br>KG |
|---------|----------|------------|----------|-----|-----|---------------|
|         |          | MOBILE     | ARTICOLO |     |     |               |
|         |          | L          | L        | P   | H   |               |
| 702/45  | ZG       | 450        | 407      | 225 | 155 | /             |
| 702/60  | ZG       | 600        | 557      | 225 | 155 | /             |
| 702/80  | ZG       | 800        | 757      | 225 | 155 | /             |
| 702/90  | ZG       | 900        | 857      | 225 | 155 | /             |
| 702/120 | /        | 1200       | 1157     | 225 | 155 | /             |

**901-906-908**



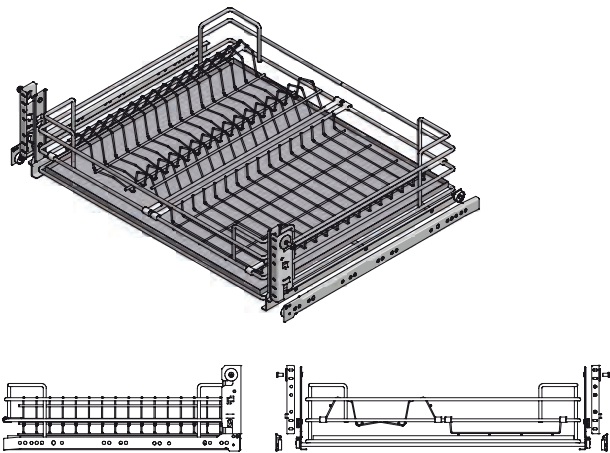
**901** Staffa per aggancio griglia superiore con incavo portavaschetta  
(abbinabile a tutti i tipi di telai).

**906** Staffa per aggancio griglia superiore senza incavo portavaschetta  
(abbinabile a tutti i tipi di telai)

**908** Staffa per aggancio griglia superiore senza incavo portavaschetta  
(abbinabile a tutti i tipi di telai - stesso design art. 508).

**703**

**Scolapiatti per base estraibile - Estrazione parziale.**

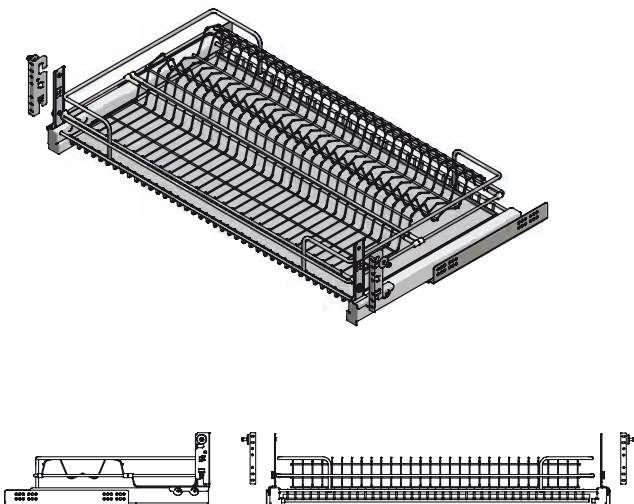


CESTI SOLO CROMO

| CODICE    | SOFT | FINITURA | MOBILE |     | PORTATA<br>KG |
|-----------|------|----------|--------|-----|---------------|
|           |      |          | L      | P   |               |
| 703/45-45 | C    | XC       | 450    | 450 | 20            |
| 703/45-50 |      |          |        | 500 |               |
| 703/60-45 | C    | XC       | 600    | 450 | 20            |
| 703/60-50 |      |          |        | 500 |               |

**1703**

**Scolapiatti per base estraibile - Estrazione totale.**

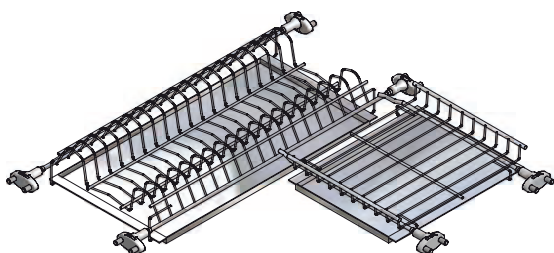


CESTI SOLO CROMO  
GRIGLIE INOX CROMO

| CODICE     | SOFT | FINITURA | MOBILE |     | PORTATA<br>KG |
|------------|------|----------|--------|-----|---------------|
|            |      |          | L      | P   |               |
| 1703/45-45 | Y    | XC       | 450    | 450 | 25            |
| 1703/45-50 |      |          |        | 500 |               |
| 1703/60-45 | Y    | XC       | 600    | 450 | 25            |
| 1703/60-50 |      |          |        | 500 |               |
| 1703/90-45 | Y    | XC       | 900    | 450 | 25            |
| 1703/90-50 |      |          |        | 500 |               |

704

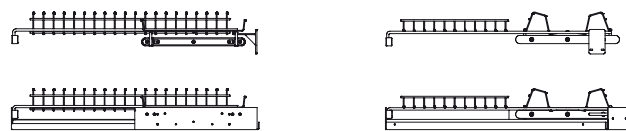
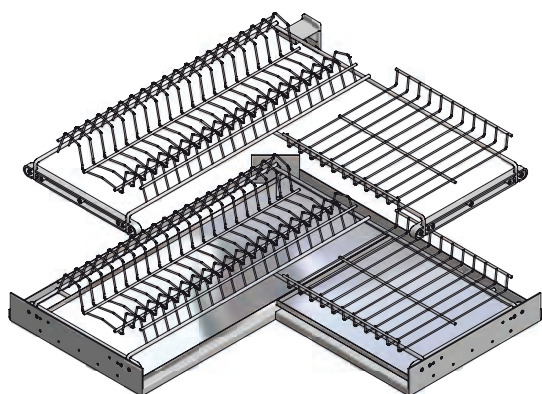
Scolapiatti ad angolo completo di vaschette.



| CODICE | FINITURA | MOBILE  | ARTICOLO |     |
|--------|----------|---------|----------|-----|
|        |          |         | P        | L   |
| 704    | X        | 600X600 | 564      | 564 |
| 704    | X        | 650X650 | 614      | 614 |

706

Scolapiatti ad angolo completo di telaio e vaschette

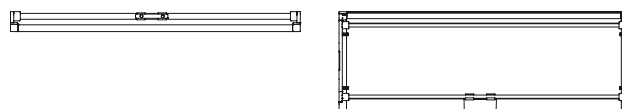
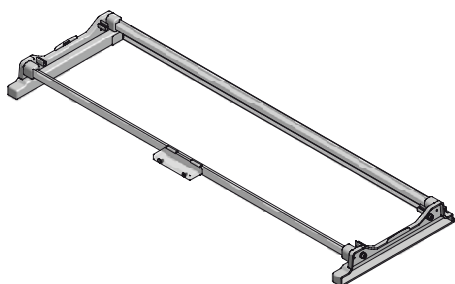


TELAIO DA PERSONALIZZARE SU FIANCO CLIENTE.  
MINIMA QUANTITA' ORDINABILE: 30 PZ.

| CODICE | FINITURA | MOBILE  | ARTICOLO |     |
|--------|----------|---------|----------|-----|
|        |          |         | P        | L   |
| 706    | X        | 600X600 | 564      | 564 |
| 706    | X        | 650X650 | 614      | 614 |

5071

Telaio inferiore in alluminio con supporti in materiale plastico personalizzabile su fianco del cliente con incavo portavaschetta.

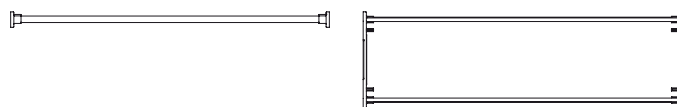
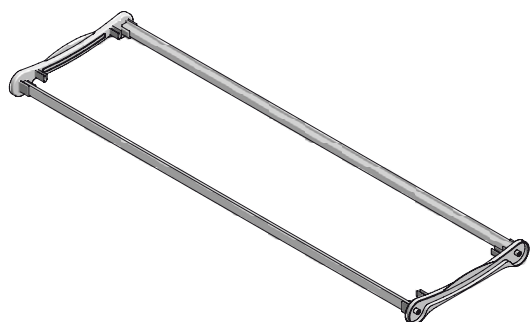


| CODICE   | FINITURA | DIMENSIONI |          |           |    | PORTATA KG |
|----------|----------|------------|----------|-----------|----|------------|
|          |          | MOBILE     | ARTICOLO |           |    |            |
|          |          | L          | L        | P         | H  |            |
| 5071/45  | A        | 450        | 414      | 280 / 385 | 61 | /          |
| 5071/60  | A        | 600        | 564      | 280 / 385 | 61 | /          |
| 5071/80  | A        | 800        | 764      | 280 / 385 | 61 | /          |
| 5071/90  | A        | 900        | 864      | 280 / 385 | 61 | /          |
| 5071/120 | A        | 1200       | 1164     | 280 / 385 | 61 | /          |

ADATTO SOLO ALLE GRIGLIE 707B E 707P

**507S**

Telaio superiore in alluminio con supporti in materiale plastico personalizzabile su fianco del cliente.

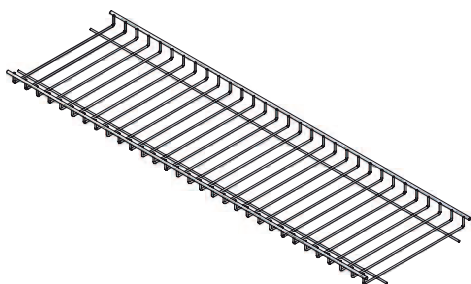


ADATTO SOLO ALLE GRIGLIE 707B E 707P

| CODICE   | FINITURA | DIMENSIONI |          |     |    | PORTATA KG |
|----------|----------|------------|----------|-----|----|------------|
|          |          | MOBILE     | ARTICOLO |     |    |            |
|          |          |            | L        | L   | P  |            |
| 507S/45  | A        | 450        | 414      | 270 | 45 | /          |
| 507S/60  | A        | 600        | 564      | 270 | 45 | /          |
| 507S/80  | A        | 800        | 764      | 270 | 45 | /          |
| 507S/90  | A        | 900        | 864      | 270 | 45 | /          |
| 507S/120 | A        | 1200       | 1164     | 270 | 45 | /          |

**707B**

Griglia portabicchieri serie "max".

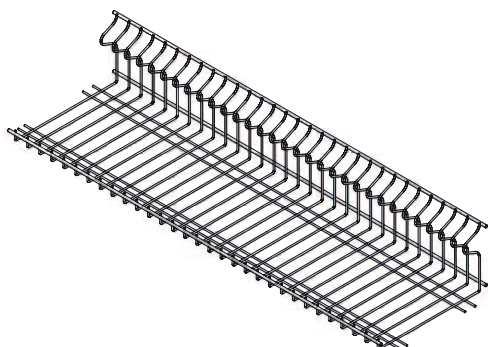


ADATTO SOLO AI TELAI 507I E 507S

| CODICE   | FINITURA | DIMENSIONI |          |     |    | PORTATA KG |
|----------|----------|------------|----------|-----|----|------------|
|          |          | MOBILE     | ARTICOLO |     |    |            |
|          |          |            | L        | L   | P  |            |
| 707B/45  | X        | 450        | 380      | 240 | 25 | /          |
| 707B/60  | X        | 600        | 530      | 240 | 25 | /          |
| 707B/80  | X        | 800        | 730      | 240 | 25 | /          |
| 707B/90  | X        | 900        | 830      | 240 | 25 | /          |
| 707B/120 | X        | 12000      | 1130     | 240 | 25 | /          |

**707P**

Griglia portapiatti serie "max".

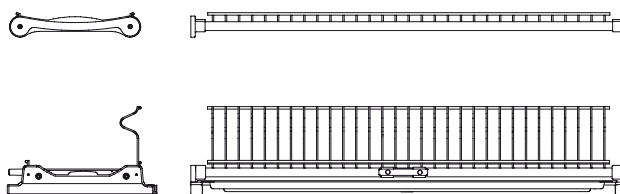
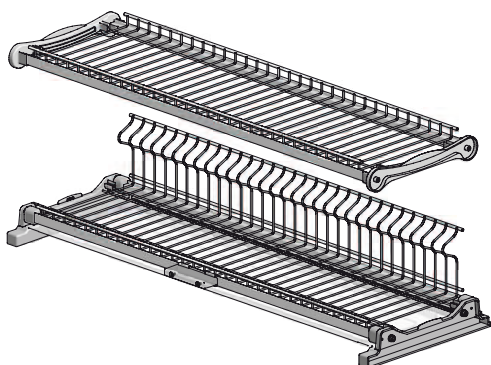


ADATTO SOLO AI TELAI 507I E 507S

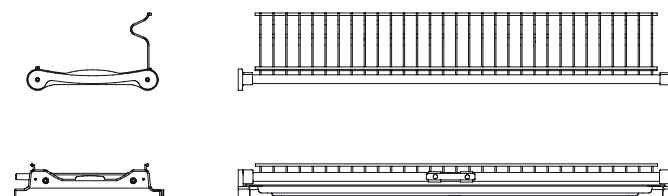
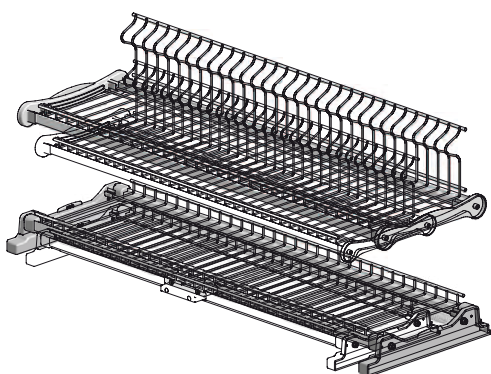
| CODICE   | FINITURA | DIMENSIONI |          |     |     | PORTATA KG |
|----------|----------|------------|----------|-----|-----|------------|
|          |          | MOBILE     | ARTICOLO |     |     |            |
|          |          |            | L        | L   | P   |            |
| 707P/45  | X        | 450        | 380      | 240 | 135 | /          |
| 707P/60  | X        | 600        | 530      | 240 | 135 | /          |
| 707P/80  | X        | 800        | 730      | 240 | 135 | /          |
| 707P/90  | X        | 900        | 830      | 240 | 135 | /          |
| 707P/120 | X        | 1200       | 1130     | 240 | 135 | /          |



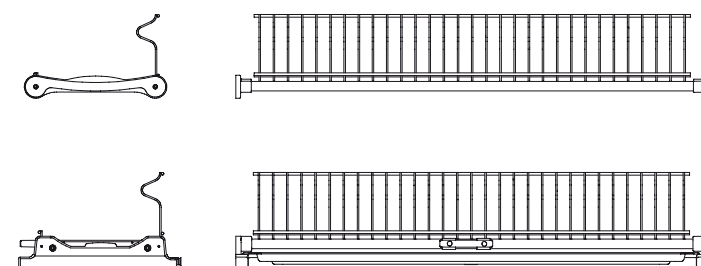
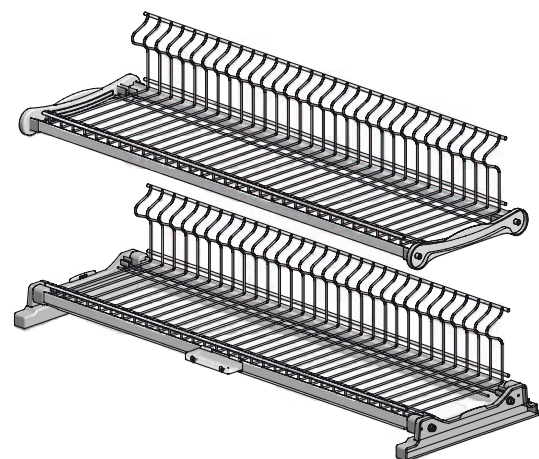
PROPOSTE Kit MAX



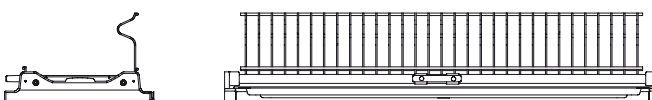
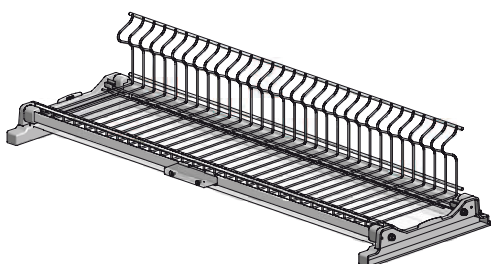
Kit "max" a due griglie portapiatti + portabicchieri.



Kit "max" a due griglie portabicchieri + portapiatti.

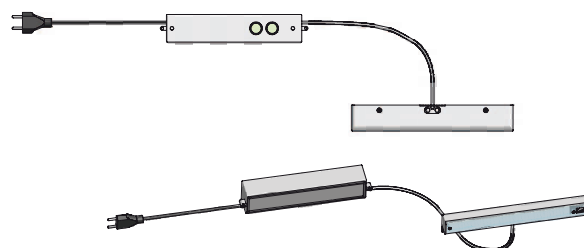
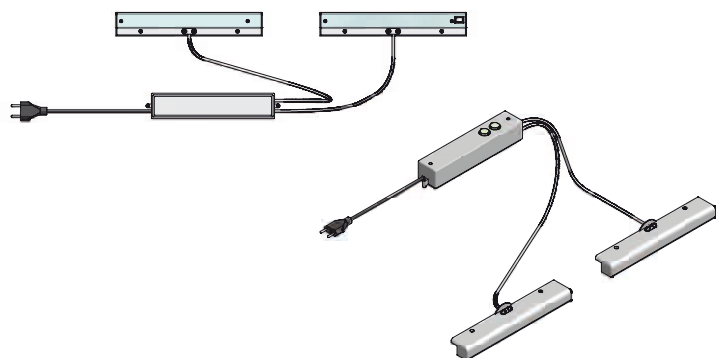


Kit "max" a due griglie portapiatti.



Kit "max" ad una griglia portapiatti per mobile tipo vasistas.

**507L/12W - 507L/6W**

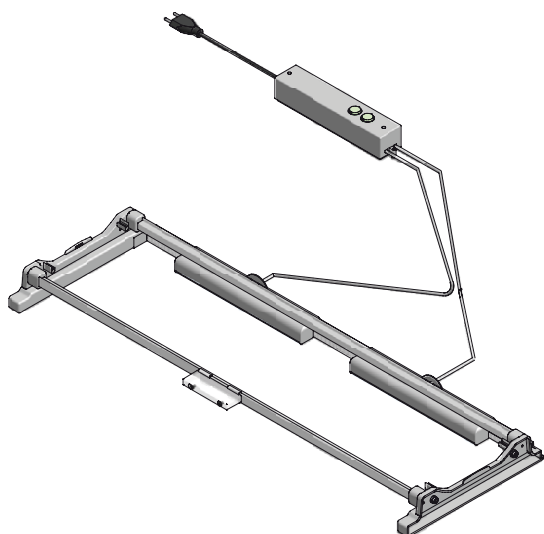
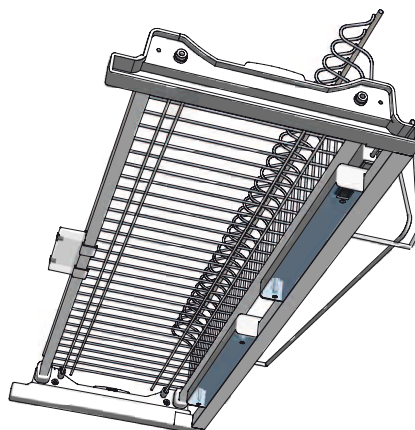


**507L/12W**

Kit luce a due plafoniere per mobili da 800-900-1200 mm.

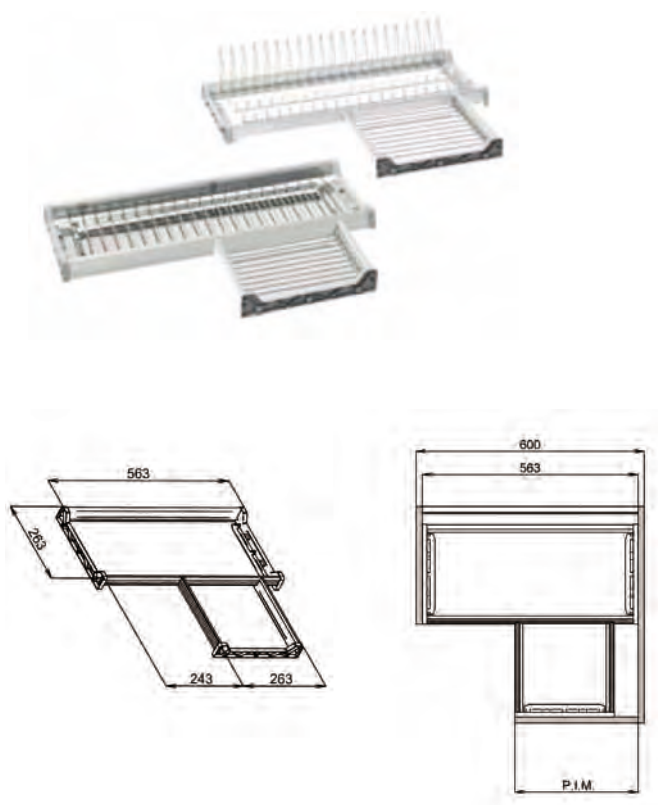
**507L/6W**

Kit luce ad una plafoniera per mobili da 450 - 600 mm.



I kit luce (artt. 507L/6W e 507L/12W) possono essere montati su tutti i telai inoxa (artt. 501 - 502 - 503 - 505 - 507I - 508).

Scolapiatti Angolo Master



| CODICE | L.I.M. | P D | H   | Kg   |
|--------|--------|-----|-----|------|
| CMA60  | 564    | 510 | 140 | 2,70 |

Scolapiatti da appoggio



| CODICE | L W | P D | H   | Kg   |
|--------|-----|-----|-----|------|
| LA9832 | 392 | 260 | 275 | 2,20 |

**Scolapiatti stampato**

- Scolapiatti da incasso per pensile composto da portapiatti, portabicchieri e raccogliogocce.

- Realizzato in acciaio inossidabile Aisi 430 finitura lucida (composizione Cr 17 Ni 0,5).

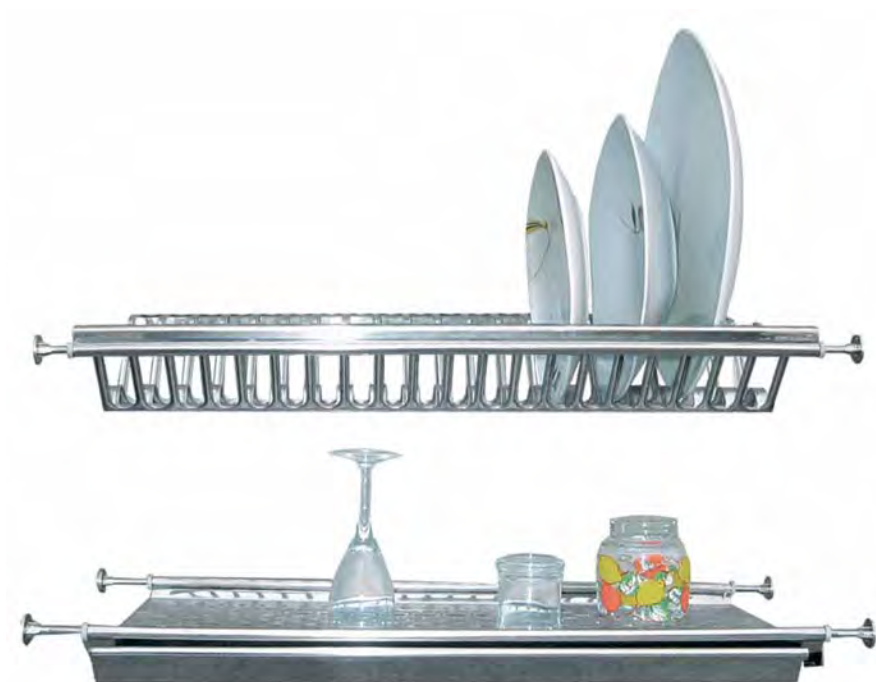
- Tutti i bordi sono rivoltati per garantire la massima sicurezza.

- Meccanismo laterale di fissaggio a molla.

- Pioli di fissaggio disponibili nei diametri 5 e 10 mm.

- Prodotto in Italia con materie prime di origine CE

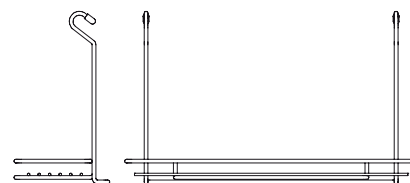
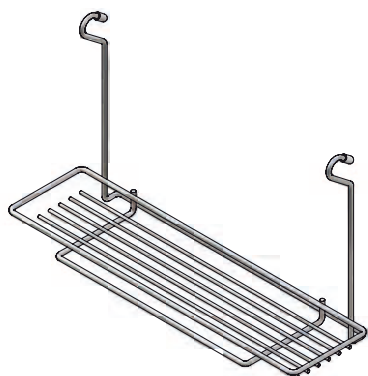
| CODICE             | L (cm) |
|--------------------|--------|
| Pratic.430.41.10.S | 41     |
| Pratic.430.56.10.S | 56     |
| Pratic.430.76.10.S | 76     |
| Pratic.430.86.10.S | 86     |
| Pratic.430.96.10.S | 96     |





**800-201**

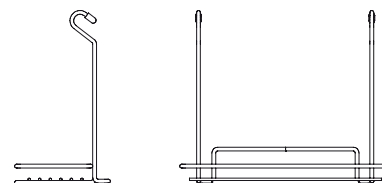
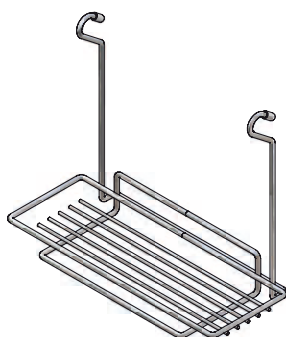
**Multiuso big.**



| CODICE  | FINITURA |   |    |    |   |   | ARTICOLO |     |     |
|---------|----------|---|----|----|---|---|----------|-----|-----|
|         |          |   |    |    |   |   | L        | P   | H   |
| 800-201 | C        | N | OL | OT | R | X | 450      | 145 | 265 |

**800-202**

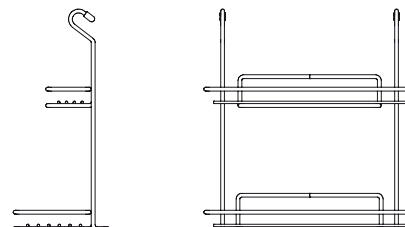
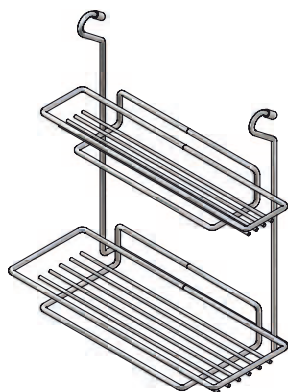
**Multiuso.**



| CODICE  | FINITURA |   |    |    |   |   | ARTICOLO |     |     |
|---------|----------|---|----|----|---|---|----------|-----|-----|
|         |          |   |    |    |   |   | L        | P   | H   |
| 800-202 | C        | N | OL | OT | R | X | 325      | 145 | 265 |

**800-203**

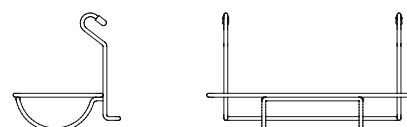
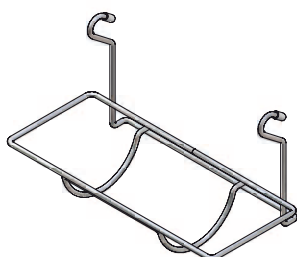
**Due piani.**



| CODICE  | FINITURA |   |    |    |   |   | ARTICOLO |     |     |
|---------|----------|---|----|----|---|---|----------|-----|-----|
|         |          |   |    |    |   |   | L        | P   | H   |
| 800-203 | C        | N | OL | OT | R | X | 325      | 145 | 340 |

**800-204**

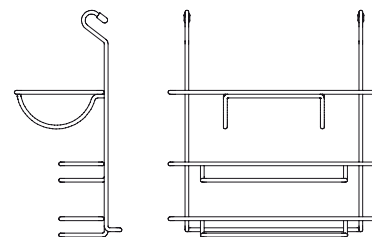
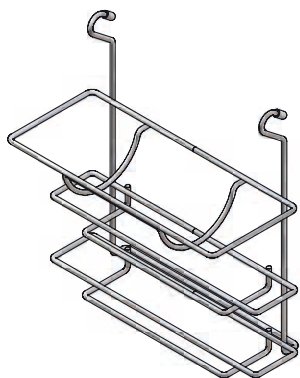
**Portarotolo.**



| CODICE  | FINITURA |   |    |    |   |   | ARTICOLO |     |     |
|---------|----------|---|----|----|---|---|----------|-----|-----|
|         |          |   |    |    |   |   | L        | P   | H   |
| 800-204 | C        | N | OL | OT | R | X | 325      | 165 | 170 |

800-205

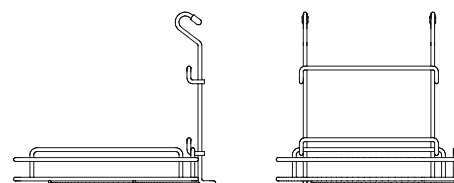
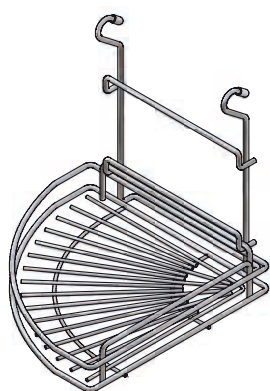
Tris portarotolo.



| CODICE  | FINITURA |   |    |    |   |   | ARTICOLO |     |     |
|---------|----------|---|----|----|---|---|----------|-----|-----|
|         | C        | N | OL | OT | R | X | L        | P   | H   |
| 800-205 | C        | N | OL | OT | R | X | 325      | 165 | 350 |

800-206

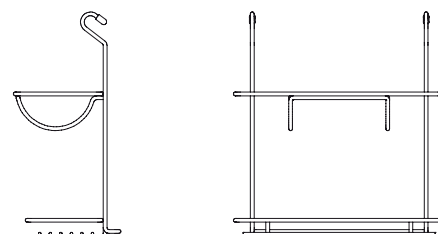
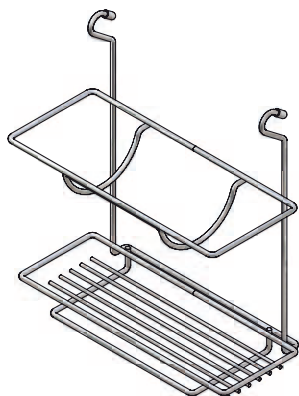
Angoliera (reversibile dx - sx).



| CODICE  | FINITURA |   |    |    |   |   | ARTICOLO |     |     |
|---------|----------|---|----|----|---|---|----------|-----|-----|
|         | C        | N | OL | OT | R | X | L        | P   | H   |
| 800-206 | C        | N | OL | OT | R | X | 285      | 285 | 265 |

800-207

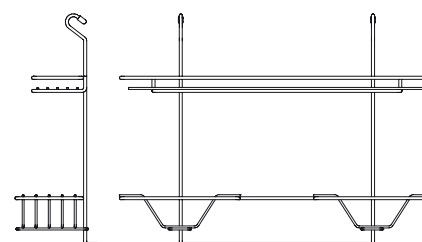
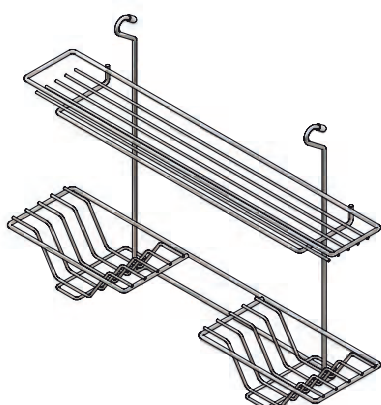
Combinato.



| CODICE  | FINITURA |   |    |    |   |   | ARTICOLO |     |     |
|---------|----------|---|----|----|---|---|----------|-----|-----|
|         | C        | N | OL | OT | R | X | L        | P   | H   |
| 800-207 | C        | N | OL | OT | R | X | 325      | 165 | 350 |

800-208

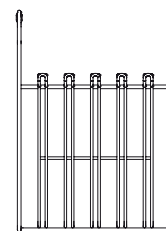
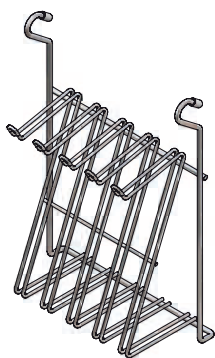
Scolapiatti.



| CODICE  | FINITURA |   |    |    |   |   | ARTICOLO |     |     |
|---------|----------|---|----|----|---|---|----------|-----|-----|
|         | C        | N | OL | OT | R | X | L        | P   | H   |
| 800-208 | C        | N | OL | OT | R | X | 605      | 160 | 445 |

**800-209**

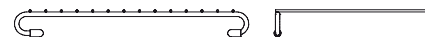
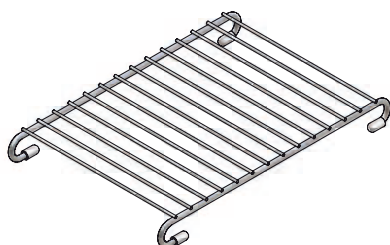
**Portacoltelli.**



| CODICE  | FINITURA |   |    |    |   |   | ARTICOLO |     |     |
|---------|----------|---|----|----|---|---|----------|-----|-----|
|         |          |   |    |    |   |   | L        | P   | H   |
| 800-209 | C        | N | OL | OT | R | X | 240      | 120 | 340 |

**800-210**

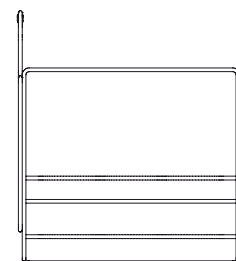
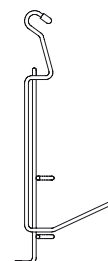
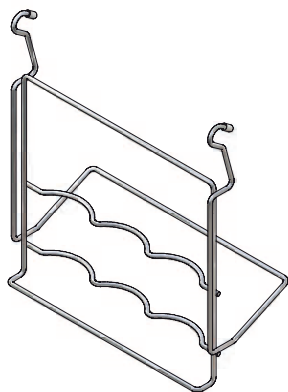
**Sottopentola.**



| CODICE  | FINITURA |   |    |    |   |   | ARTICOLO |     |    |
|---------|----------|---|----|----|---|---|----------|-----|----|
|         |          |   |    |    |   |   | L        | P   | H  |
| 800-210 | C        | N | OL | OT | R | X | 300      | 200 | 35 |

**800-211**

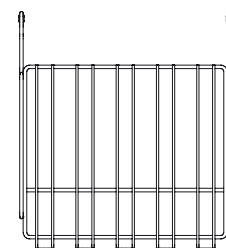
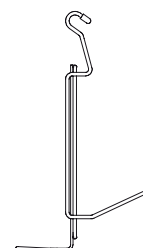
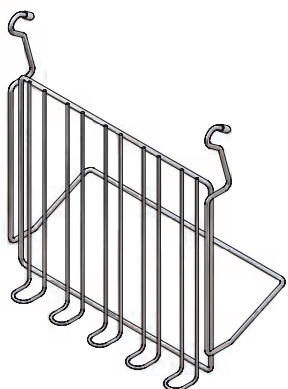
**Portabottiglie.**



| CODICE  | FINITURA |   |    |    |   |   | ARTICOLO |     |     |
|---------|----------|---|----|----|---|---|----------|-----|-----|
|         |          |   |    |    |   |   | L        | P   | H   |
| 800-211 | C        | N | OL | OT | R | X | 345      | 160 | 390 |

**800-212**

**Leggio.**

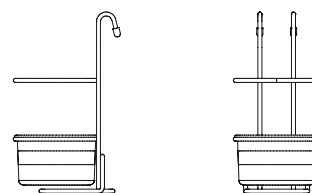
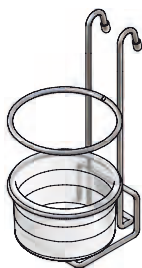


| CODICE  | FINITURA |   |    |    |   |   | ARTICOLO |     |     |
|---------|----------|---|----|----|---|---|----------|-----|-----|
|         |          |   |    |    |   |   | L        | P   | H   |
| 800-212 | C        | N | OL | OT | R | X | 345      | 170 | 390 |



800-213

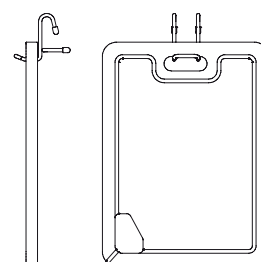
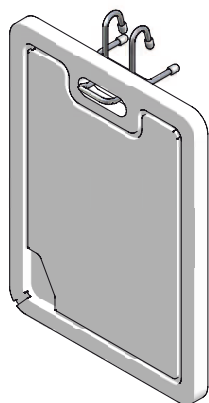
Portaposate.



| CODICE  | FINITURA |   |    |    |   |   |     | ARTICOLO |     |  |
|---------|----------|---|----|----|---|---|-----|----------|-----|--|
|         | C        | N | OL | OT | R | X | L   | P        | H   |  |
| 800-213 | C        | N | OL | OT | R | X | 130 | 170      | 265 |  |

800-214

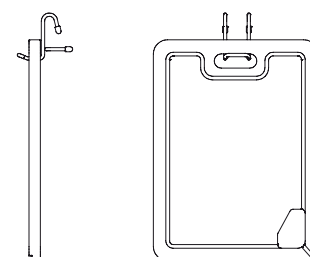
Tagliere in teflon.



| CODICE  | FINITURA |   |    |    |   |   |     | ARTICOLO |     |  |
|---------|----------|---|----|----|---|---|-----|----------|-----|--|
|         | C        | N | OL | OT | R | X | L   | P        | H   |  |
| 800-214 | C        | N | OL | OT | R | X | 290 | 20       | 390 |  |

800-215

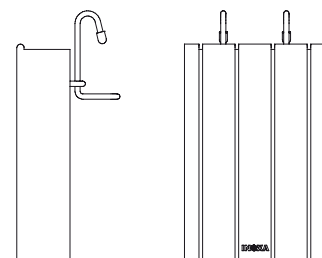
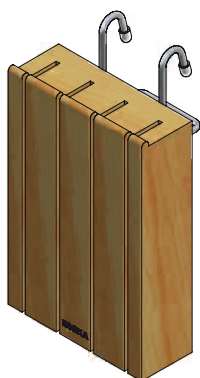
Tagliere in faggio.



| CODICE  | FINITURA |   |    |    |   |   |     | ARTICOLO |     |  |
|---------|----------|---|----|----|---|---|-----|----------|-----|--|
|         | C        | N | OL | OT | R | X | L   | P        | H   |  |
| 800-215 | C        | N | OL | OT | R | X | 290 | 20       | 390 |  |

800-216

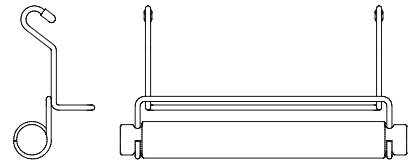
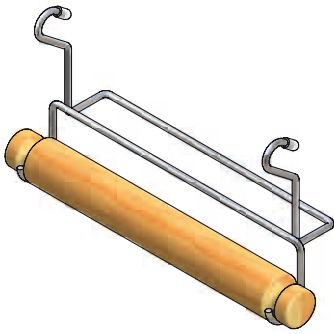
Portacoltelli in faggio.



| CODICE  | FINITURA |   |    |    |   |   |     | ARTICOLO |     |  |
|---------|----------|---|----|----|---|---|-----|----------|-----|--|
|         | C        | N | OL | OT | R | X | L   | P        | H   |  |
| 800-216 | C        | N | OL | OT | R | X | 155 | 115      | 280 |  |

**800-217**

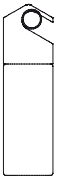
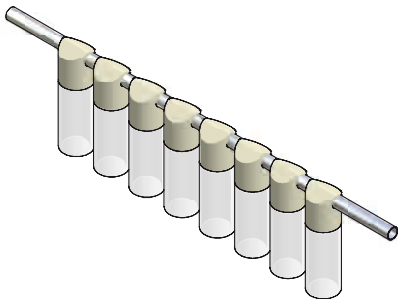
**Mattarello.**



| CODICE  | FINITURA |   |    |    |   |   | ARTICOLO |     |     |
|---------|----------|---|----|----|---|---|----------|-----|-----|
|         |          |   |    |    |   |   | L        | P   | H   |
| 800-217 | C        | N | OL | OT | R | X | 330      | 110 | 150 |

**800-218**

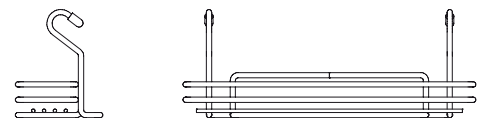
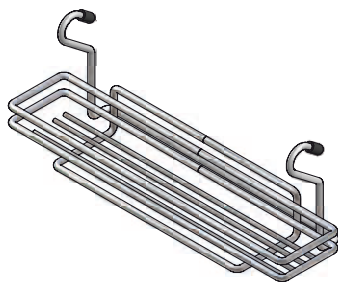
**Kit portaspezie.**



| CODICE  | FINITURA |  |  |  |  |  | ARTICOLO |    |     |
|---------|----------|--|--|--|--|--|----------|----|-----|
|         |          |  |  |  |  |  | L        | P  | H   |
| 800-218 | B        |  |  |  |  |  | 40       | 40 | 140 |

**800-219**

**Mensola.**



| CODICE  | FINITURA |   |    |    |   |   | ARTICOLO |     |     |
|---------|----------|---|----|----|---|---|----------|-----|-----|
|         |          |   |    |    |   |   | L        | P   | H   |
| 800-219 | C        | N | OL | OT | R | X | 325      | 105 | 115 |

**LA9831**

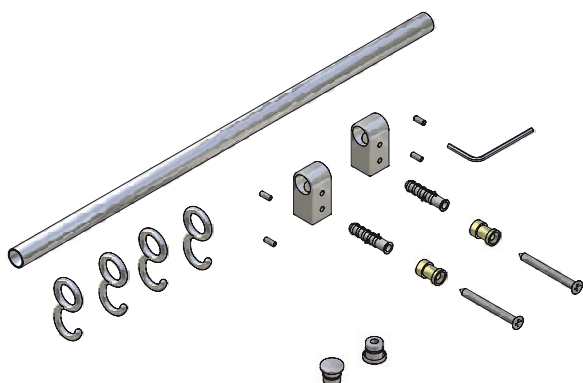
**Scolapiatti sottopensile da aggancio a tubo Ø 16 mm con vaschetta raccogliogocce inox**



| CODICE | L   | P   | H   | Kg   |
|--------|-----|-----|-----|------|
| LA9831 | 392 | 268 | 280 | 2,20 |

826 - ... - SC

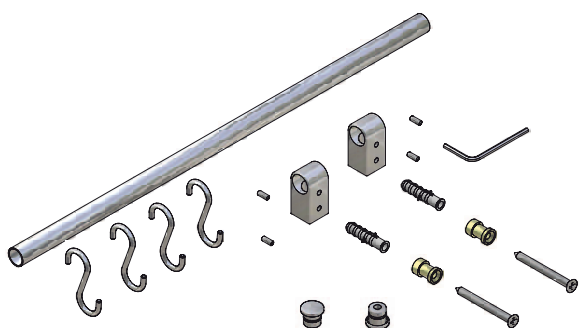
Kit tubo moderno con supporto corto e ganci a "9".



| CODICE | L    | FINITURA |   |    |    |   |   | ARTICOLO Ø |
|--------|------|----------|---|----|----|---|---|------------|
|        |      | C        | N | OL | OT | R | X |            |
| 826    | 0450 | C        | N | OL | OT | R | X | 16         |
|        | 0600 |          |   |    |    |   |   |            |
|        | 0900 |          |   |    |    |   |   |            |
|        | 1200 |          |   |    |    |   |   |            |

827 - ... - SC

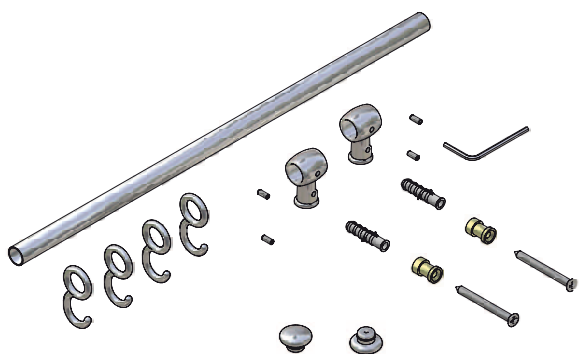
Kit tubo moderno con supporto corto e ganci a "s".



| CODICE | L    | FINITURA |   |    |    |   |   | ARTICOLO Ø |
|--------|------|----------|---|----|----|---|---|------------|
|        |      | C        | N | OL | OT | R | X |            |
| 827    | 0450 | C        | N | OL | OT | R | X | 16         |
|        | 0600 |          |   |    |    |   |   |            |
|        | 0900 |          |   |    |    |   |   |            |
|        | 1200 |          |   |    |    |   |   |            |

836 - ... - SC

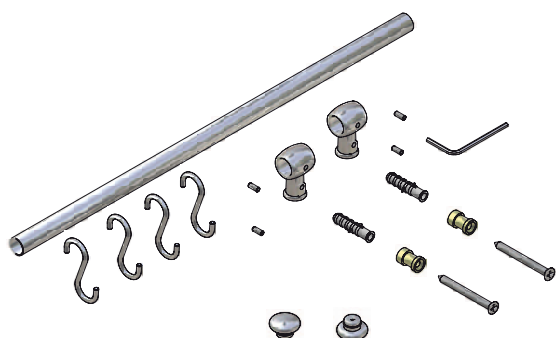
Kit tubo classico con supporto corto e ganci a "9".



| CODICE | L    | FINITURA |   |    |    |   |   | ARTICOLO Ø |
|--------|------|----------|---|----|----|---|---|------------|
|        |      | C        | N | OL | OT | R | X |            |
| 836    | 0450 | C        | N | OL | OT | R | X | 16         |
|        | 0600 |          |   |    |    |   |   |            |
|        | 0900 |          |   |    |    |   |   |            |
|        | 1200 |          |   |    |    |   |   |            |

837 - ... - SC

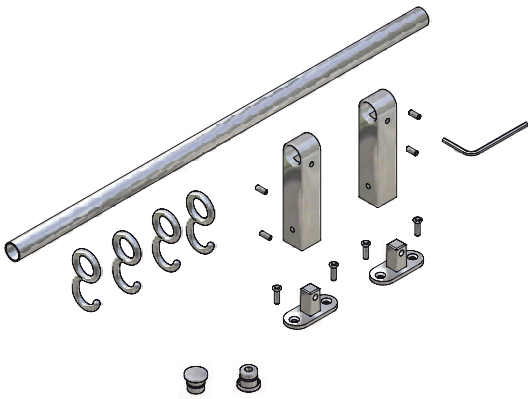
Kit tubo classico con supporto corto e ganci a "s".



| CODICE | L    | FINITURA |   |    |    |   |   | ARTICOLO Ø |
|--------|------|----------|---|----|----|---|---|------------|
|        |      | C        | N | OL | OT | R | X |            |
| 837    | 0450 | C        | N | OL | OT | R | X | 16         |
|        | 0600 |          |   |    |    |   |   |            |
|        | 0900 |          |   |    |    |   |   |            |
|        | 1200 |          |   |    |    |   |   |            |

**826 - ... - SL**

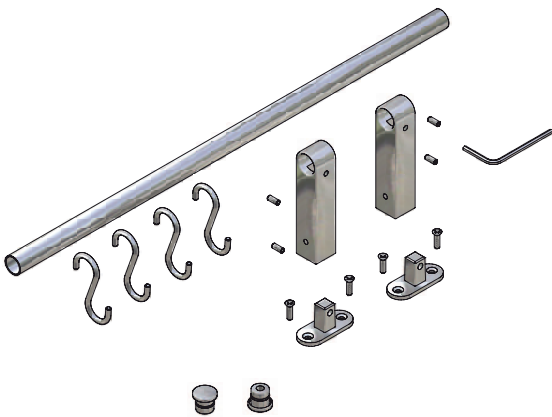
**Kit tubo moderno con supporto lungo e ganci a "9".**



| CODICE    | L    | FINITURA |   |    |    |   | ARTICOLO<br>Ø |
|-----------|------|----------|---|----|----|---|---------------|
|           |      | C        | N | OL | OT | R |               |
| 826-...SL | 0450 | C        | N | OL | OT | R | 16            |
|           | 0600 |          |   |    |    |   |               |
|           | 0900 |          |   |    |    |   |               |
|           | 1200 |          |   |    |    |   |               |

**827 - ... - SL**

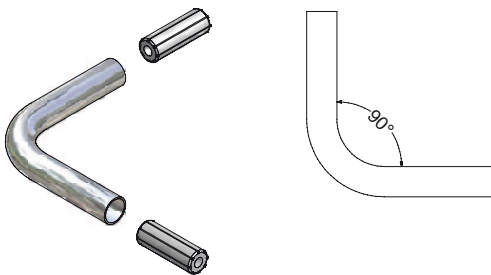
**Kit tubo moderno con supporto lungo e ganci a "s".**



| CODICE    | L    | FINITURA |   |    |    |   | ARTICOLO<br>Ø |
|-----------|------|----------|---|----|----|---|---------------|
|           |      | C        | N | OL | OT | R |               |
| 827-...SL | 0450 | C        | N | OL | OT | R | 16            |
|           | 0600 |          |   |    |    |   |               |
|           | 0900 |          |   |    |    |   |               |
|           | 1200 |          |   |    |    |   |               |

**801-007**

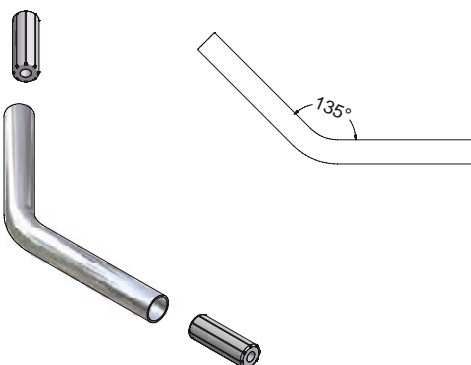
**Raccordo 90° con giunzioni.**



| CODICE  | FINITURA |   |    |    |   |   | ARTICOLO |     |    |
|---------|----------|---|----|----|---|---|----------|-----|----|
|         | C        | N | OL | OT | R | X | L        | P   | H  |
| 801-007 | C        | N | OL | OT | R | X | 100      | 100 | 16 |

**801-008**

**Raccordo 135° con giunzioni.**



| CODICE  | FINITURA |   |    |    |   |   | ARTICOLO |     |    |
|---------|----------|---|----|----|---|---|----------|-----|----|
|         | C        | N | OL | OT | R | X | L        | P   | H  |
| 801-008 | C        | N | OL | OT | R | X | 100      | 100 | 16 |

826-03

Terminale moderno.



| CODICE | FINITURA |   |    |    |   |   | ARTICOLO |   |   |
|--------|----------|---|----|----|---|---|----------|---|---|
|        | C        | N | OL | OT | R | X | L        | P | H |
| 826-03 | C        | N | OL | OT | R | X |          |   |   |

826-04

Terminale classico.



| CODICE | FINITURA |   |    |    |   |   | ARTICOLO |   |   |
|--------|----------|---|----|----|---|---|----------|---|---|
|        | C        | N | OL | OT | R | X | L        | P | H |
| 826-04 | C        | N | OL | OT | R | X |          |   |   |

826-05

Gancio a "9".



| CODICE | FINITURA |   |    |    |   |   | ARTICOLO |   |   |
|--------|----------|---|----|----|---|---|----------|---|---|
|        | C        | N | OL | OT | R | X | L        | P | H |
| 826-05 | C        | N | OL | OT | R | X |          |   |   |

826-06

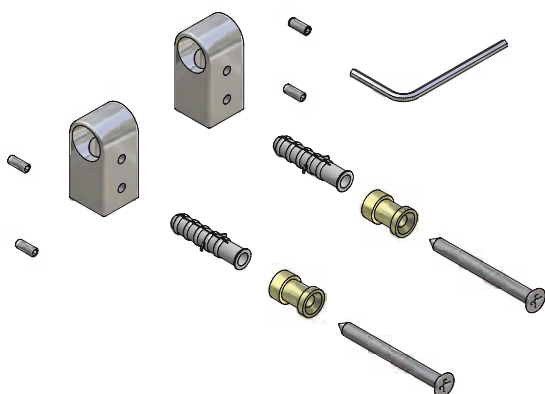
Gancio a "S".



| CODICE | FINITURA |   |    |    |   |   | ARTICOLO |   |   |
|--------|----------|---|----|----|---|---|----------|---|---|
|        | C        | N | OL | OT | R | X | L        | P | H |
| 826-06 | C        | N | OL | OT | R | X |          |   |   |

**826-01**

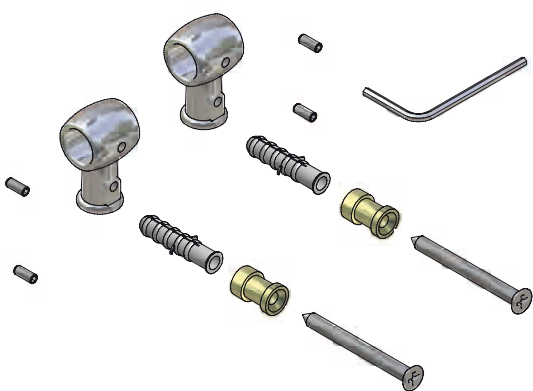
**Supporto corto moderno + kit assemblaggio.**



| CODICE | FINITURA |   |    |    |   |   | ARTICOLO |    |    |
|--------|----------|---|----|----|---|---|----------|----|----|
|        |          |   |    |    |   |   | L        | P  | H  |
| 826-01 | C        | N | OL | OT | R | X | 21       | 21 | 43 |

**826-02**

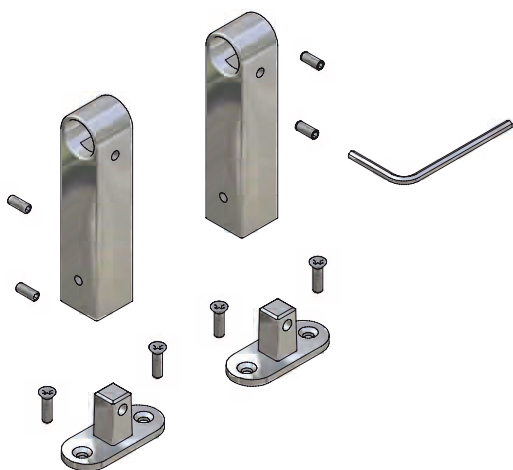
**Supporto corto classico + kit assemblaggio.**



| CODICE | FINITURA |   |    |    |   |   | ARTICOLO |    |    |
|--------|----------|---|----|----|---|---|----------|----|----|
|        |          |   |    |    |   |   | L        | P  | H  |
| 826-02 | C        | N | OL | OT | R | X | 25       | 25 | 43 |

**826-11**

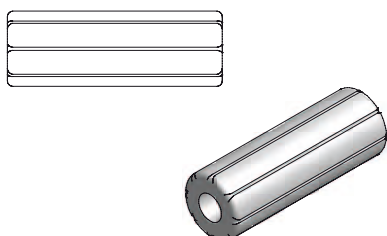
**Supporto lungo moderno + kit assemblaggio.**



| CODICE | FINITURA |   |    |    |   |   | ARTICOLO |    |    |
|--------|----------|---|----|----|---|---|----------|----|----|
|        |          |   |    |    |   |   | L        | P  | H  |
| 826-11 | C        | N | OL | OT | R | X | 21       | 21 | 95 |

**801-009**

**Giunzione.**

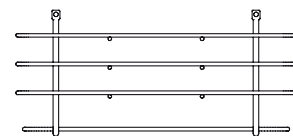
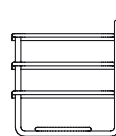
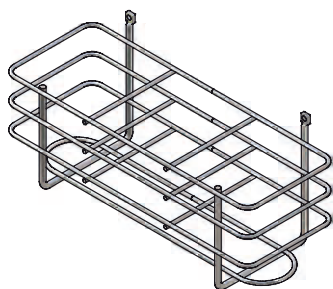


| CODICE  | FINITURA |   |    |    |   |   | ARTICOLO |    |
|---------|----------|---|----|----|---|---|----------|----|
|         |          |   |    |    |   |   | Ø        | H  |
| 801-009 | C        | N | OL | OT | R | X | 21       | 21 |



**003**

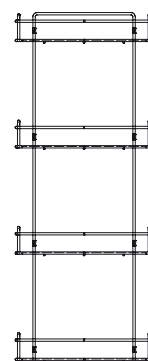
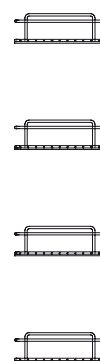
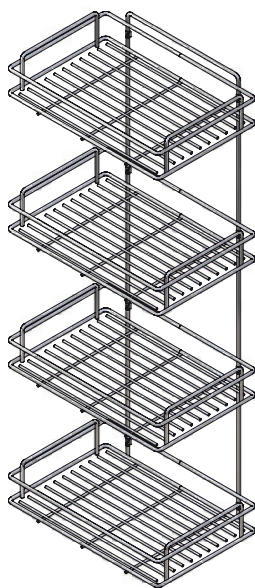
**Portabottiglie.**



| CODICE | FINITURA | ARTICOLO |     |     | PORTATA<br>KG |
|--------|----------|----------|-----|-----|---------------|
|        |          | L        | P   | H   |               |
| 003    | C        | 300      | 115 | 135 |               |

**005**

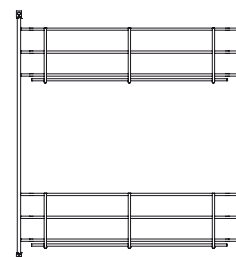
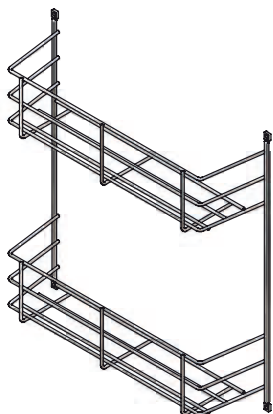
**Cestello contenitore 4 piani.**



| CODICE | FINITURA | ARTICOLO |     |     | PORTATA<br>KG |
|--------|----------|----------|-----|-----|---------------|
|        |          | L        | P   | H   |               |
| 005    | C        | 350      | 240 | 900 |               |

**007**

**Portadetrsvivi.**

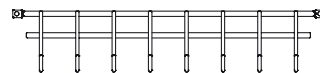
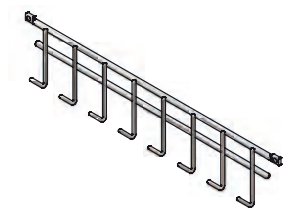


| CODICE | FINITURA | ARTICOLO |     |     | PORTATA<br>KG |
|--------|----------|----------|-----|-----|---------------|
|        |          | L        | P   | H   |               |
| 007    | C        | 355      | 105 | 415 |               |



008

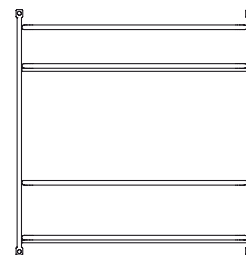
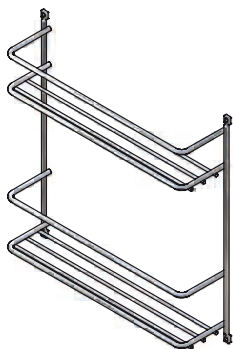
Portastrofinacci.



| CODICE | FINITURA | ARTICOLO |    |    | PORTATA<br>KG |
|--------|----------|----------|----|----|---------------|
|        |          | L        | P  | H  |               |
| 008    | C        | 350      | 25 | 70 |               |

010C2

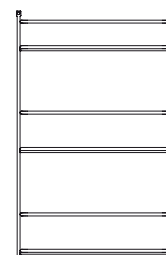
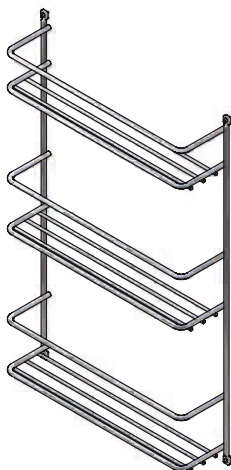
Portaspezie due piani.



| CODICE | FINITURA | ARTICOLO |    |     | PORTATA<br>KG |
|--------|----------|----------|----|-----|---------------|
|        |          | L        | P  | H   |               |
| 010C2  | C        | 300      | 75 | 315 |               |

010C3

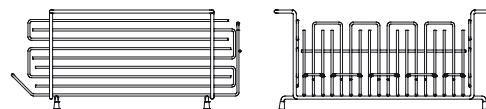
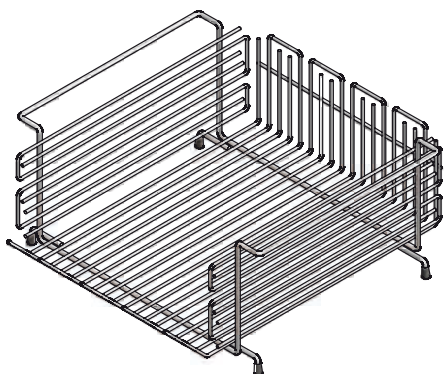
Portaspezie tre piani.



| CODICE | FINITURA | ARTICOLO |    |     | PORTATA<br>KG |
|--------|----------|----------|----|-----|---------------|
|        |          | L        | P  | H   |               |
| 010C3  | C        | 300      | 75 | 475 |               |

**040**

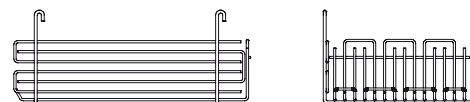
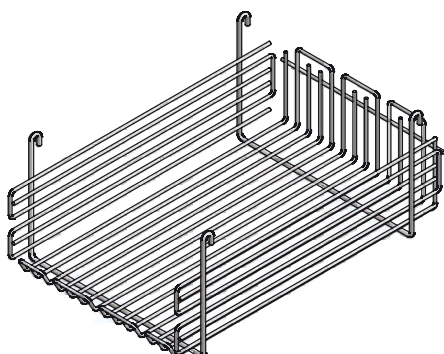
**Cesto da appoggio sovrapponibile.**



| CODICE | FINITURA | ARTICOLO |     |     | PORTATA<br>KG |
|--------|----------|----------|-----|-----|---------------|
|        |          | L        | P   | H   |               |
| 040    | C        | 400      | 420 | 185 |               |

**041**

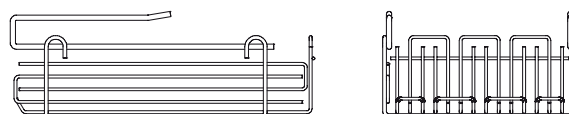
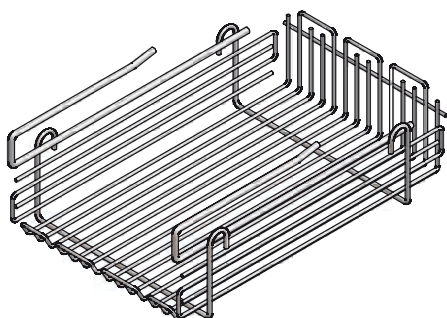
**Cesto ad aggancio per ripiano grigliato.**



| CODICE | FINITURA | ARTICOLO |     |     | PORTATA<br>KG |
|--------|----------|----------|-----|-----|---------------|
|        |          | L        | P   | H   |               |
| 041    | C        | 270      | 430 | 160 |               |

**042**

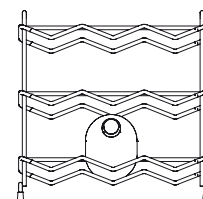
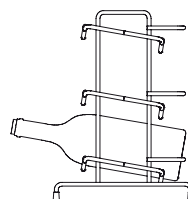
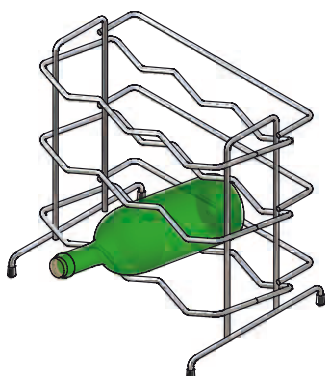
**Cesto ad innesto sottoripiano.**



| CODICE | FINITURA | ARTICOLO |     |     | PORTATA<br>KG |
|--------|----------|----------|-----|-----|---------------|
|        |          | L        | P   | H   |               |
| 042    | C        | 270      | 425 | 140 |               |

043

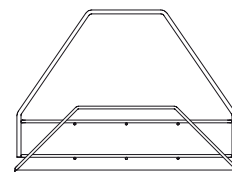
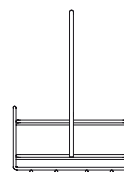
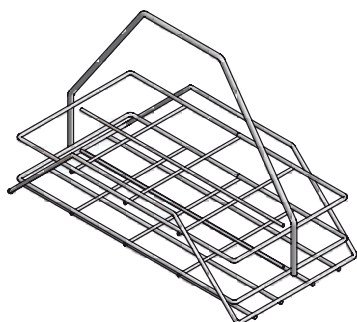
Portabottiglie da appoggio.



| CODICE | FINITURA | ARTICOLO |     |     | PORTATA<br>KG |
|--------|----------|----------|-----|-----|---------------|
|        |          | L        | P   | H   |               |
| 043/9  | C        | 350      | 250 | 340 |               |
| 043/15 | C        | 550      | 250 | 340 |               |

044

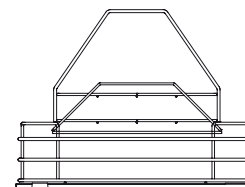
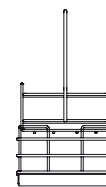
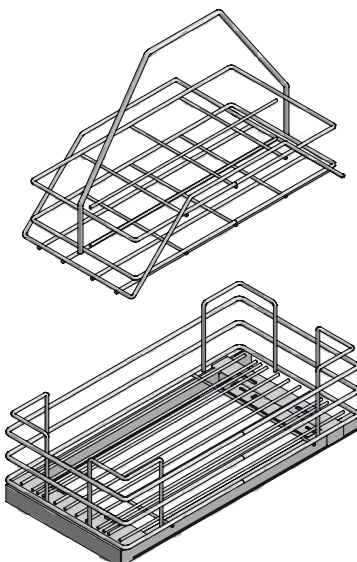
Cestello portabottiglie.



| CODICE | FINITURA | ARTICOLO |     |     | PORTATA<br>KG |
|--------|----------|----------|-----|-----|---------------|
|        |          | L        | P   | H   |               |
| 044    | C        | 210      | 400 | 300 |               |

044E

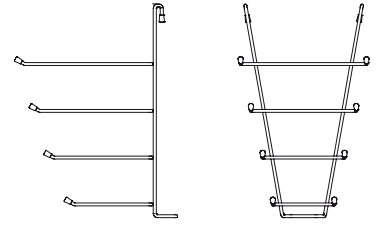
Cestello portabottiglie su carrello (asportabile).



| CODICE | FINITURA | ARTICOLO |     |     | PORTATA<br>KG |
|--------|----------|----------|-----|-----|---------------|
|        |          | L        | P   | H   |               |
| 044E   | C        | 220      | 450 | 340 | 25            |

**045**

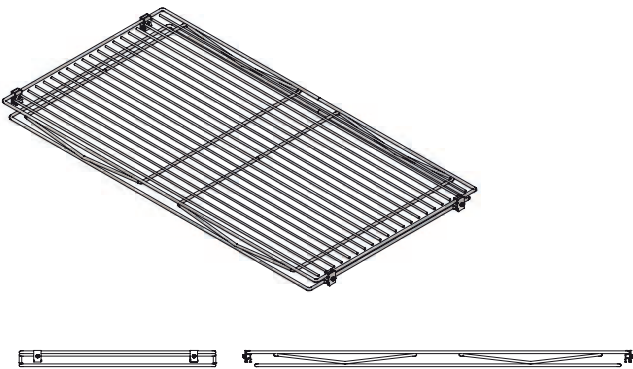
**Portacoperchi ad aggancio per ripiano grigliato.**



| CODICE | FINITURA | ARTICOLO |     |     | PORTATA<br>KG |
|--------|----------|----------|-----|-----|---------------|
|        |          | L        | P   | H   |               |
| 045    | C        | 220      | 220 | 360 |               |

**400**

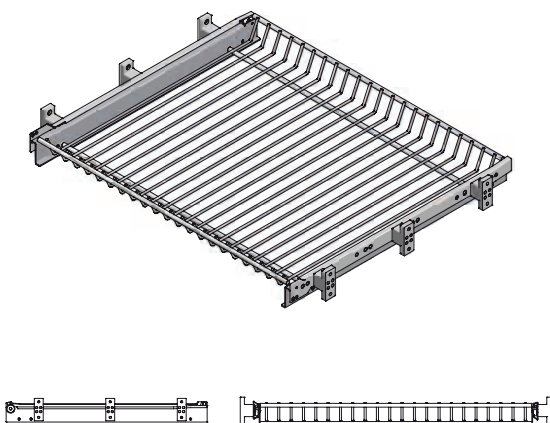
**Ripiano grigliato cromato.**



| CODICE     | FINITURA | ARTICOLO |     | PORTATA<br>KG |
|------------|----------|----------|-----|---------------|
|            |          | L        | P   |               |
| 400/45-30  | C        | 450      | 300 | 30            |
| 400/45-30  |          |          | 450 |               |
| 400/60-30  | C        | 600      | 300 | 30            |
| 400/60-45  |          |          | 450 |               |
| 400/80-30  | C        | 800      | 300 | 30            |
| 400/80-45  |          |          | 450 |               |
| 400/90-30  | C        | 900      | 300 | 30            |
| 400/90-45  |          |          | 450 |               |
| 400/120-30 | C        | 1200     | 300 | 30            |
| 400/120-45 |          |          | 450 |               |

**402D**

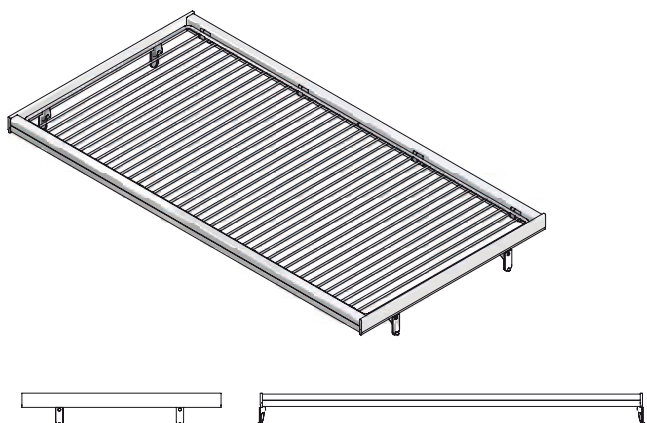
**Ripiano grigliato cromato estraibile.**



| CODICE     | FINITURA | ARTICOLO |     | PORTATA<br>KG |
|------------|----------|----------|-----|---------------|
|            |          | L        | P   |               |
| 402D/30-45 | C        | 300      | 450 | 25            |
| 402D/30-50 |          |          | 500 |               |
| 402D/40-45 | C        | 400      | 450 | 25            |
| 402D/40-50 |          |          | 500 |               |
| 402D/45-45 | C        | 450      | 450 | 25            |
| 402D/45-50 |          |          | 500 |               |
| 402D/60-45 | C        | 600      | 450 | 25            |
| 402D/60-50 |          |          | 500 |               |
| 402D/80-45 | C        | 800      | 450 | 25            |
| 402D/80-50 |          |          | 500 |               |
| 402D/90-45 | C        | 900      | 450 | 25            |
| 402D/90-50 |          |          | 500 |               |

408

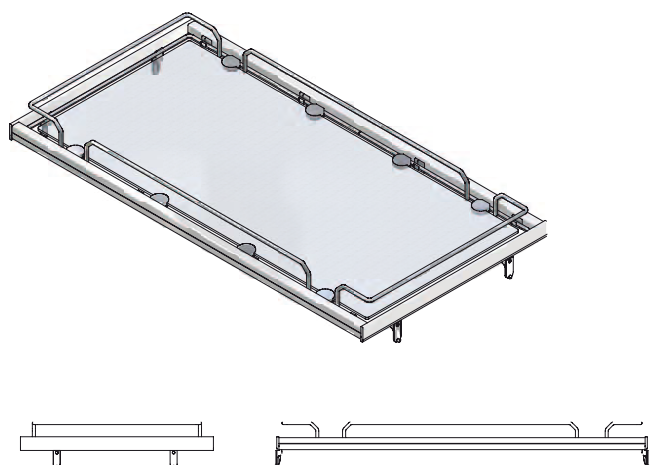
Ripiano fisso in filo cromato con telaio in alluminio.



| CODICE     | FINITURA | ARTICOLO |     | PORTATA<br>KG |
|------------|----------|----------|-----|---------------|
|            |          | L        | P   |               |
| 408/60-30  | C        | 600      | 300 | 30            |
| 408/60-45  |          |          | 450 |               |
| 408/90-30  | C        | 900      | 300 | 30            |
| 408/90-45  |          |          | 450 |               |
| 408/120-30 | C        | 1200     | 300 | 30            |
| 408/120-45 |          |          | 450 |               |

408R

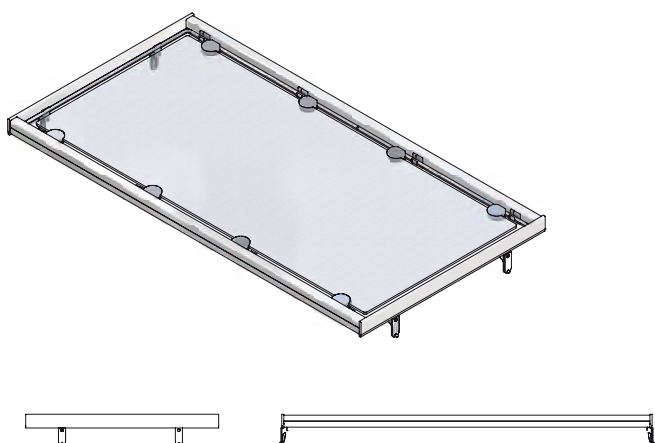
Ripiano fisso in vetro con balconcino in filo cromato e telaio in alluminio.



| CODICE      | FINITURA | ARTICOLO |     | PORTATA<br>KG |
|-------------|----------|----------|-----|---------------|
|             |          | L        | P   |               |
| 408R/60-30  | C        | 600      | 300 | 30            |
| 408R/60-45  |          |          | 450 |               |
| 408R/90-30  | C        | 900      | 300 | 30            |
| 408R/90-45  |          |          | 450 |               |
| 408R/120-30 | C        | 1200     | 300 | 30            |
| 408R/120-45 |          |          | 450 |               |

408V

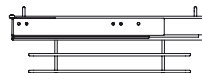
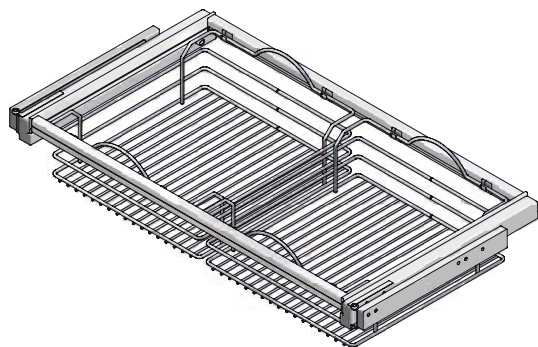
Ripiano fisso in vetro con telaio in alluminio.



| CODICE      | FINITURA | ARTICOLO |     | PORTATA<br>KG |
|-------------|----------|----------|-----|---------------|
|             |          | L        | P   |               |
| 408V/60-30  | C        | 600      | 300 | 30            |
| 408V/60-45  |          |          | 450 |               |
| 408V/90-30  | C        | 900      | 300 | 30            |
| 408V/90-45  |          |          | 450 |               |
| 408V/120-30 | C        | 1200     | 300 | 30            |
| 408V/120-45 |          |          | 450 |               |

**418**

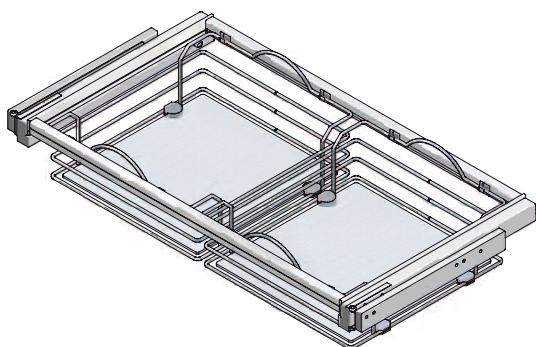
**Telaio estraibile in alluminio con due cesti asportabili in filo cromato estrazione totale con o senza soft.**



| CODICE     | FINITURA | ARTICOLO |     | PORTATA<br>KG |
|------------|----------|----------|-----|---------------|
|            |          | L        | P   |               |
| 418/90-45  | C        | 900      | 450 | 30            |
| 418/120-45 | C        | 1200     | 450 | 30            |

**418V**

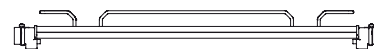
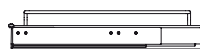
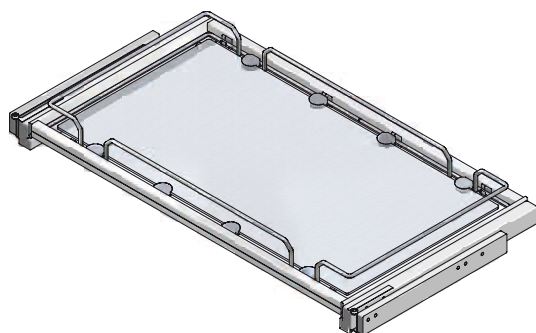
**Telaio estraibile in alluminio con due cesti asportabili in filo cromato e fondo in vetro - estrazione totale con o senza soft.**



| CODICE      | FINITURA | ARTICOLO |     | PORTATA<br>KG |
|-------------|----------|----------|-----|---------------|
|             |          | L        | P   |               |
| 418V/90-45  | C        | 900      | 450 | 30            |
| 418V/120-45 | C        | 1200     | 450 | 30            |

**428R**

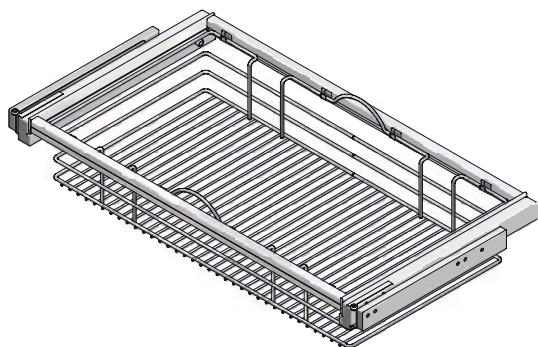
**Ripiano estraibile in vetro con balconcino in filo cromato e telaio in alluminio - estrazione totale con o senza soft-close.**



| CODICE      | FINITURA | ARTICOLO |     | PORTATA<br>KG |
|-------------|----------|----------|-----|---------------|
|             |          | L        | P   |               |
| 428R/90-45  | C        | 900      | 450 | 30            |
| 428R/120-45 | C        | 1200     | 450 | 30            |

458

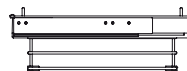
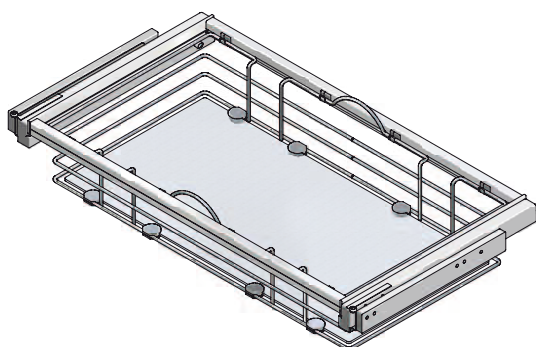
Telaio estraibile in alluminio con 1 cesto asportabile in filo cromato - estrazione totale con o senza soft.



| CODICE    | FINITURA | ARTICOLO |     | PORTATA<br>KG |
|-----------|----------|----------|-----|---------------|
|           |          | L        | P   |               |
| 458/90-45 | C        | 900      | 450 | 30            |

458V

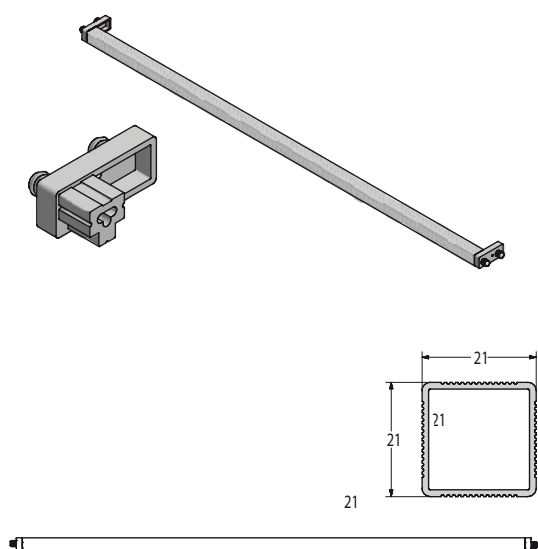
Telaio estraibile in alluminio con 1 cesto asportabile in filo cromato e fondo in vetro - estrazione totale con o senza soft.



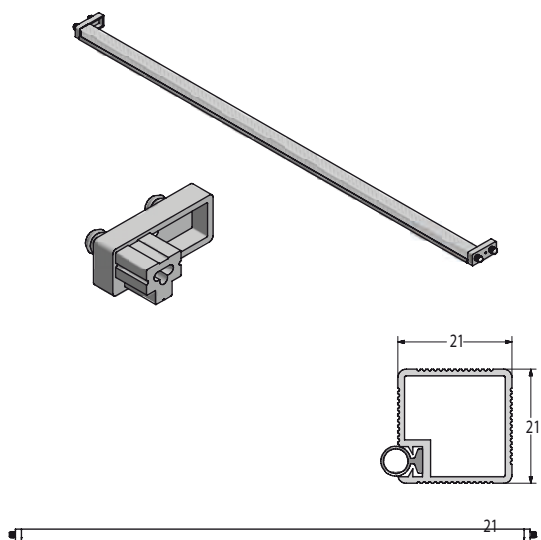
| CODICE     | FINITURA | ARTICOLO |     | PORTATA<br>KG |
|------------|----------|----------|-----|---------------|
|            |          | L        | P   |               |
| 458V/90-45 | C        | 900      | 450 | 30            |

**Informazioni tecniche**

- PROFILI CON SUPPORTI IN MATERIALE PLASTICO PERSONALIZZABILI SU FORATURA DEL CLIENTE.

**001**
**Profilo sottotop anteriore mm 21x21.**


| CODICE  | SOFT | FINITURA | MOBILE |    |    |
|---------|------|----------|--------|----|----|
|         |      |          | L      | P  | H  |
| 001/15  | /    | AL       | 150    | 21 | 21 |
| 001/20  | /    | AL       | 200    | 21 | 21 |
| 001/30  | /    | AL       | 300    | 21 | 21 |
| 001/40  | /    | AL       | 400    | 21 | 21 |
| 001/45  | /    | AL       | 450    | 21 | 21 |
| 001/60  | /    | AL       | 600    | 21 | 21 |
| 001/80  | /    | AL       | 800    | 21 | 21 |
| 001/90  | /    | AL       | 900    | 21 | 21 |
| 001/100 | /    | AL       | 1000   | 21 | 21 |
| 001/105 | /    | AL       | 1050   | 21 | 21 |
| 001/120 | /    | AL       | 1200   | 21 | 21 |

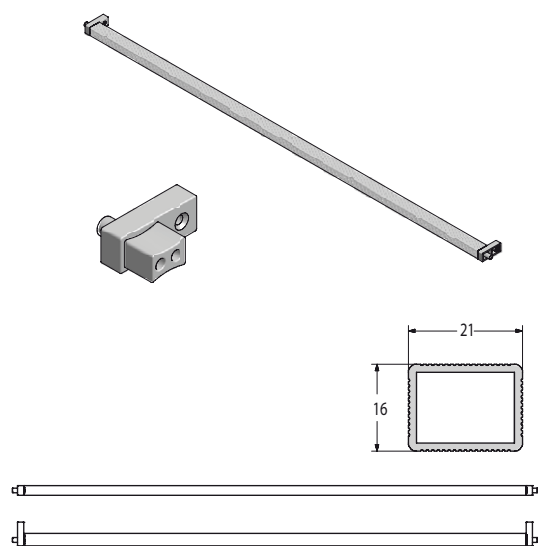
**001 P**
**Profilo sottotop anteriore mm 21x21 con parapolvere.**


| CODICE   | SOFT | FINITURA | MOBILE |    |    |
|----------|------|----------|--------|----|----|
|          |      |          | L      | P  | H  |
| 001P/15  | /    | AL       | 150    | 21 | 21 |
| 001P/20  | /    | AL       | 200    | 21 | 21 |
| 001P/30  | /    | AL       | 300    | 21 | 21 |
| 001P/40  | /    | AL       | 400    | 21 | 21 |
| 001P/45  | /    | AL       | 450    | 21 | 21 |
| 001P/60  | /    | AL       | 600    | 21 | 21 |
| 001P/80  | /    | AL       | 800    | 21 | 21 |
| 001P/90  | /    | AL       | 900    | 21 | 21 |
| 001P/100 | /    | AL       | 1000   | 21 | 21 |
| 001P/105 | /    | AL       | 1050   | 21 | 21 |
| 001P/120 | /    | AL       | 1200   | 21 | 21 |



## 001 S

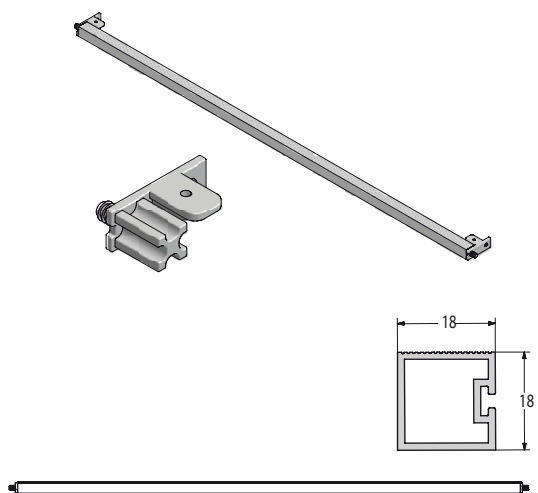
Profilo sottotop anteriore mm 16x21.



| CODICE   | SOFT | FINITURA | MOBILE | MISURA PROFILO |    |
|----------|------|----------|--------|----------------|----|
|          |      |          | L      | P              | H  |
| 001S/15  | /    | AL       | 150    | 16             | 21 |
| 001S/20  | /    | AL       | 200    | 16             | 21 |
| 001S/30  | /    | AL       | 300    | 16             | 21 |
| 001S/40  | /    | AL       | 400    | 16             | 21 |
| 001S/45  | /    | AL       | 450    | 16             | 21 |
| 001S/60  | /    | AL       | 600    | 16             | 21 |
| 001S/80  | /    | AL       | 800    | 16             | 21 |
| 001S/90  | /    | AL       | 900    | 16             | 21 |
| 001S/100 | /    | AL       | 1000   | 16             | 21 |
| 001S/105 | /    | AL       | 1050   | 16             | 21 |
| 001S/120 | /    | AL       | 1200   | 16             | 21 |

## 001 N

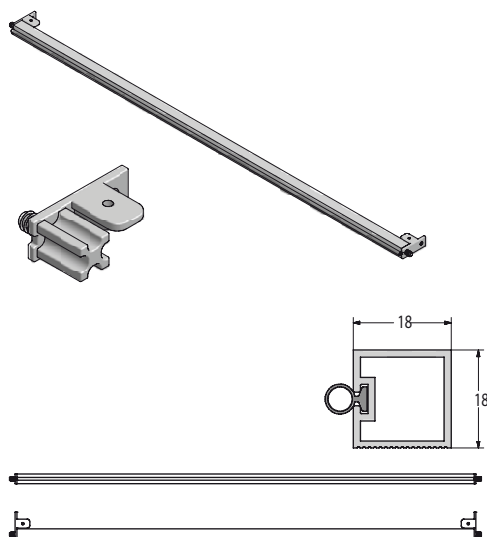
Profilo sottotop anteriore mm 18x18.



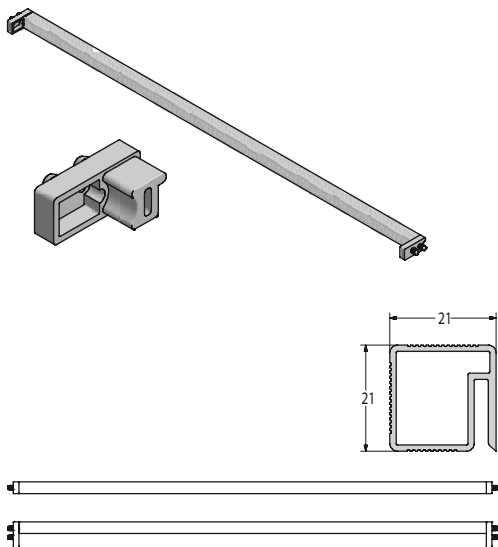
| CODICE   | SOFT | FINITURA | MOBILE | MISURA PROFILO |    |
|----------|------|----------|--------|----------------|----|
|          |      |          | L      | P              | H  |
| 001N/15  | /    | AL       | 150    | 18             | 18 |
| 001N/20  | /    | AL       | 200    | 18             | 18 |
| 001N/30  | /    | AL       | 300    | 18             | 18 |
| 001N/40  | /    | AL       | 400    | 18             | 18 |
| 001N/45  | /    | AL       | 450    | 18             | 18 |
| 001N/60  | /    | AL       | 600    | 18             | 18 |
| 001N/80  | /    | AL       | 800    | 18             | 18 |
| 001N/90  | /    | AL       | 900    | 18             | 18 |
| 001N/100 | /    | AL       | 1000   | 18             | 18 |
| 001N/105 | /    | AL       | 1050   | 18             | 18 |
| 001N/120 | /    | AL       | 1200   | 18             | 18 |

## 001 NP

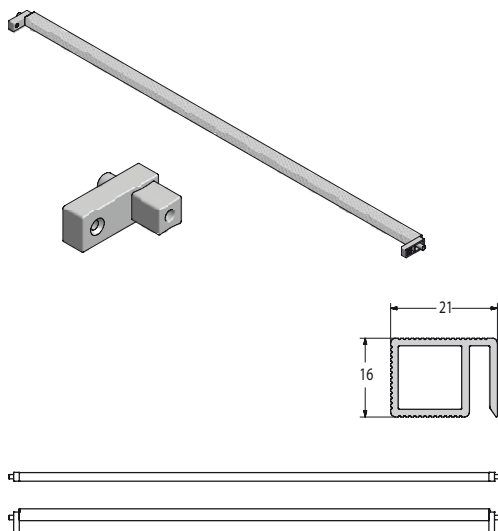
Profilo sottotop anteriore mm 18x18 con parapolvere.



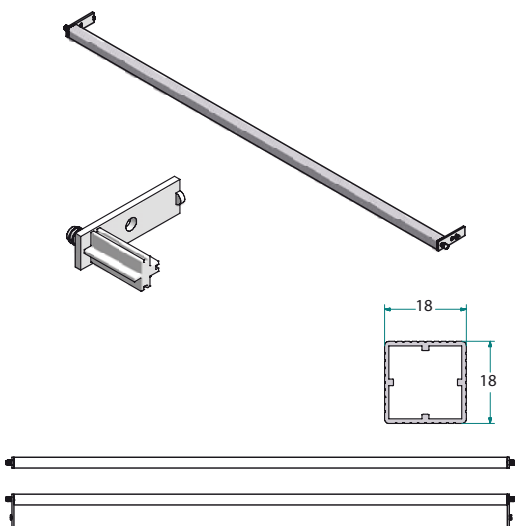
| CODICE    | SOFT | FINITURA | MOBILE | MISURA PROFILO |    |
|-----------|------|----------|--------|----------------|----|
|           |      |          | L      | P              | H  |
| 001NP/15  | /    | AL       | 150    | 18             | 18 |
| 001NP/20  | /    | AL       | 200    | 18             | 18 |
| 001NP/30  | /    | AL       | 300    | 18             | 18 |
| 001NP/40  | /    | AL       | 400    | 18             | 18 |
| 001NP/45  | /    | AL       | 450    | 18             | 18 |
| 001NP/60  | /    | AL       | 600    | 18             | 18 |
| 001NP/80  | /    | AL       | 800    | 18             | 18 |
| 001NP/90  | /    | AL       | 900    | 18             | 18 |
| 001NP/100 | /    | AL       | 1000   | 18             | 18 |
| 001NP/105 | /    | AL       | 1050   | 18             | 18 |
| 001NP/120 | /    | AL       | 1200   | 18             | 18 |

**002**
**Profilo sottotop posteriore mm 21x21.**


| CODICE  | SOFT | FINITURA | MOBILE | MISURA PROFILO |    |
|---------|------|----------|--------|----------------|----|
|         |      |          | L      | P              | H  |
| 002/15  | /    | AL       | 150    | 21             | 21 |
| 002/20  | /    | AL       | 200    | 21             | 21 |
| 002/30  | /    | AL       | 300    | 21             | 21 |
| 002/40  | /    | AL       | 400    | 21             | 21 |
| 002/45  | /    | AL       | 450    | 21             | 21 |
| 002/60  | /    | AL       | 600    | 21             | 21 |
| 002/80  | /    | AL       | 800    | 21             | 21 |
| 002/90  | /    | AL       | 900    | 21             | 21 |
| 002/100 | /    | AL       | 1000   | 21             | 21 |
| 002/105 | /    | AL       | 1050   | 21             | 21 |
| 002/120 | /    | AL       | 1200   | 21             | 21 |

**002 S**
**Profilo sottotop posteriore mm 16x21.**


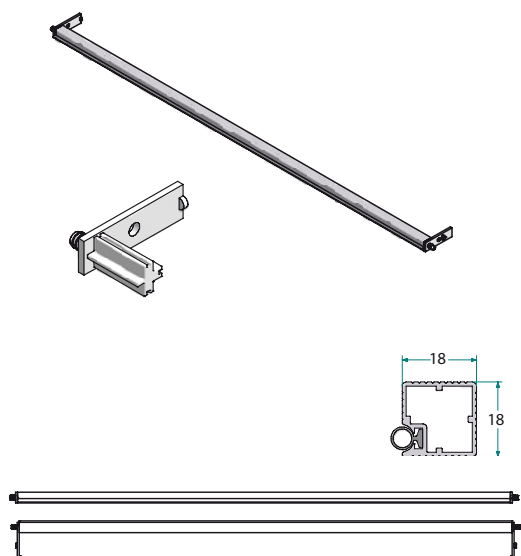
| CODICE   | SOFT | FINITURA | MOBILE | MISURA PROFILO |    |
|----------|------|----------|--------|----------------|----|
|          |      |          | L      | P              | H  |
| 002S/15  | /    | AL       | 150    | 16             | 21 |
| 002S/20  | /    | AL       | 200    | 16             | 21 |
| 002S/30  | /    | AL       | 300    | 16             | 21 |
| 002S/40  | /    | AL       | 400    | 16             | 21 |
| 002S/45  | /    | AL       | 450    | 16             | 21 |
| 002S/60  | /    | AL       | 600    | 16             | 21 |
| 002S/80  | /    | AL       | 800    | 16             | 21 |
| 002S/90  | /    | AL       | 900    | 16             | 21 |
| 002S/100 | /    | AL       | 1000   | 16             | 21 |
| 002S/105 | /    | AL       | 1050   | 16             | 21 |
| 002S/120 | /    | AL       | 1200   | 16             | 21 |

**001 E**
**Profilo Sottotop Anteriore mm 18 X 18 - Serie Eqo.**


| CODICE   | SOFT | FINITURA | MOBILE | MISURA PROFILO |    |
|----------|------|----------|--------|----------------|----|
|          |      |          | L      | P              | H  |
| 001E/15  | /    | AL       | 150    | 18             | 18 |
| 001E/20  | /    | AL       | 200    | 18             | 18 |
| 001E/30  | /    | AL       | 300    | 18             | 18 |
| 001E/40  | /    | AL       | 400    | 18             | 18 |
| 001E/45  | /    | AL       | 450    | 18             | 18 |
| 001E/60  | /    | AL       | 600    | 18             | 18 |
| 001E/80  | /    | AL       | 800    | 18             | 18 |
| 001E/90  | /    | AL       | 900    | 18             | 18 |
| 001E/100 | /    | AL       | 1000   | 18             | 18 |
| 001E/105 | /    | AL       | 1050   | 18             | 18 |
| 001E/120 | /    | AL       | 1200   | 18             | 18 |

## 001 EP

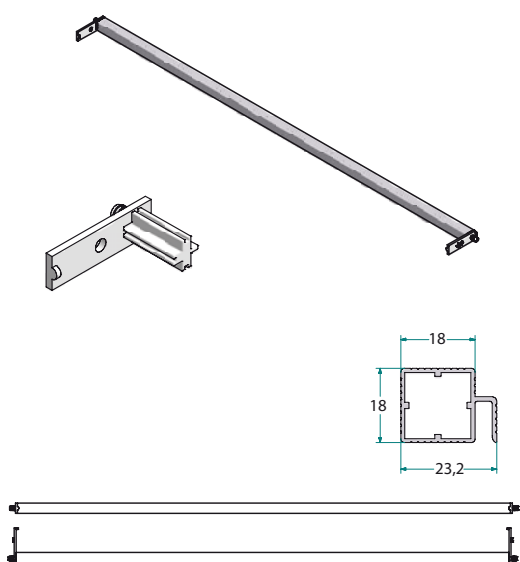
Profilo sottotop anteriore mm 18 x 18 con parapolvere - serie eqo.



| CODICE    | SOFT | FINITURA | MOBILE | MISURA PROFILO |    |  |
|-----------|------|----------|--------|----------------|----|--|
|           |      |          | L      | P              | H  |  |
| 001EP/15  | /    | AL       | 150    | 18             | 18 |  |
| 001EP/20  | /    | AL       | 200    | 18             | 18 |  |
| 001EP/30  | /    | AL       | 300    | 18             | 18 |  |
| 001EP/40  | /    | AL       | 400    | 18             | 18 |  |
| 001EP/45  | /    | AL       | 450    | 18             | 18 |  |
| 001EP/60  | /    | AL       | 600    | 18             | 18 |  |
| 001EP/80  | /    | AL       | 800    | 18             | 18 |  |
| 001EP/90  | /    | AL       | 900    | 18             | 18 |  |
| 001EP/100 | /    | AL       | 1000   | 18             | 18 |  |
| 001EP/105 | /    | AL       | 1050   | 18             | 18 |  |
| 001EP/120 | /    | AL       | 1200   | 18             | 18 |  |

## 002 E

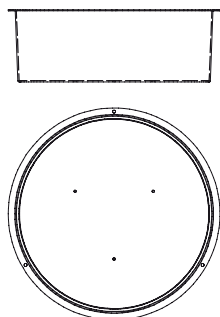
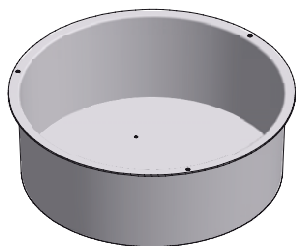
Profilo sottotop posteriore mm 18 x 18 - serie eqo.



| CODICE   | SOFT | FINITURA | MOBILE | MISURA PROFILO |    |  |
|----------|------|----------|--------|----------------|----|--|
|          |      |          | L      | P              | H  |  |
| 002E/15  | /    | AL       | 150    | 18             | 18 |  |
| 002E/20  | /    | AL       | 200    | 18             | 18 |  |
| 002E/30  | /    | AL       | 300    | 18             | 18 |  |
| 002E/40  | /    | AL       | 400    | 18             | 18 |  |
| 002E/45  | /    | AL       | 450    | 18             | 18 |  |
| 002E/60  | /    | AL       | 600    | 18             | 18 |  |
| 002E/80  | /    | AL       | 800    | 18             | 18 |  |
| 002E/90  | /    | AL       | 900    | 18             | 18 |  |
| 002E/100 | /    | AL       | 1000   | 18             | 18 |  |
| 002E/105 | /    | AL       | 1050   | 18             | 18 |  |
| 002E/120 | /    | AL       | 1200   | 18             | 18 |  |

**96**

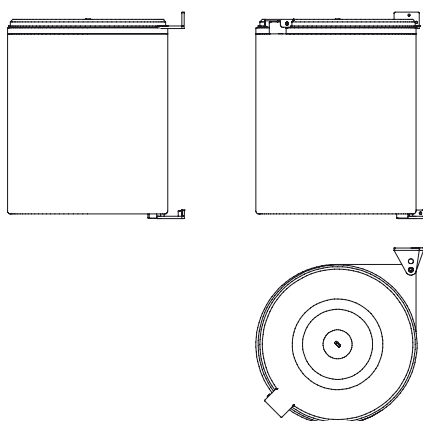
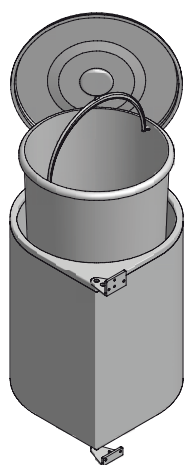
**Portabombole.**



| CODICE | FINITURA | ARTICOLO |     | PORTATA<br>KG |
|--------|----------|----------|-----|---------------|
|        |          | Ø        | H   |               |
| 96     | A        | 350      | 120 |               |

**97**

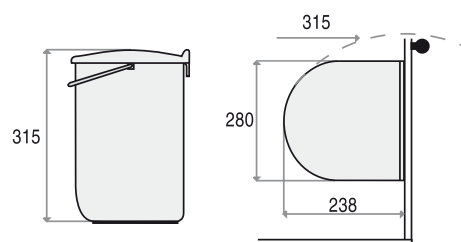
**Pattumiera eko.**



| CODICE | FINITURA |    |   | ARTICOLO |     | PORTATA<br>KG |
|--------|----------|----|---|----------|-----|---------------|
|        | B        | Be | G | Ø        | H   |               |
| 97     | B        | Be | G | 265      | 315 |               |

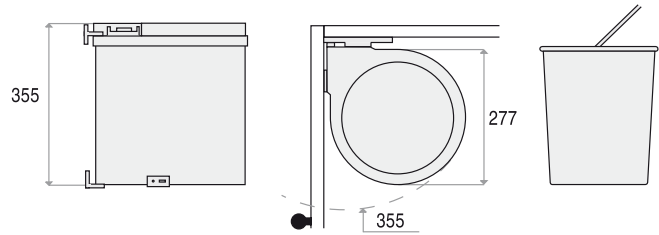
**210**

**Pattumiera ad anta**



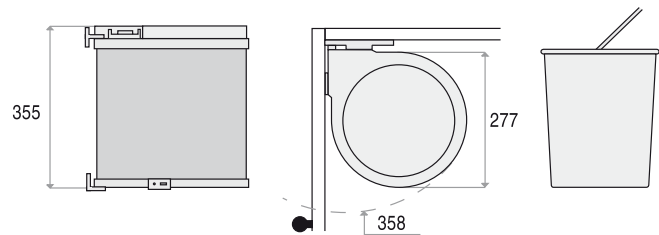
270

Pattumiera ad anta in PVC grigio



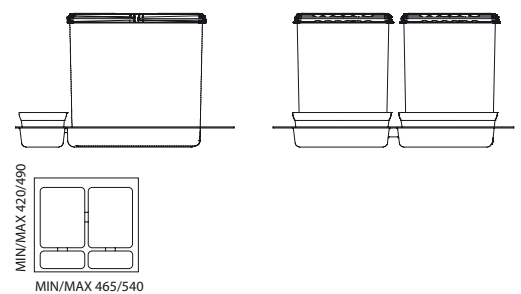
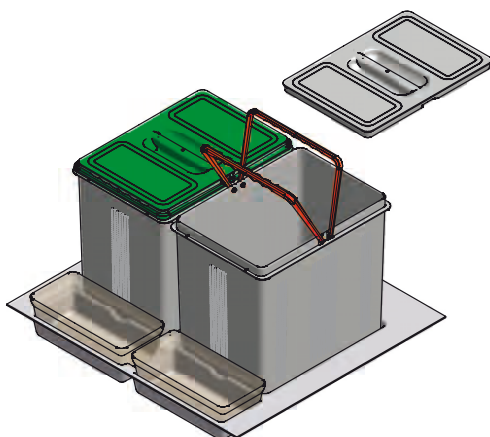
272

Pattumiera ad anta in PVC con rivestimento inox



97DA/602 - 97DB/602

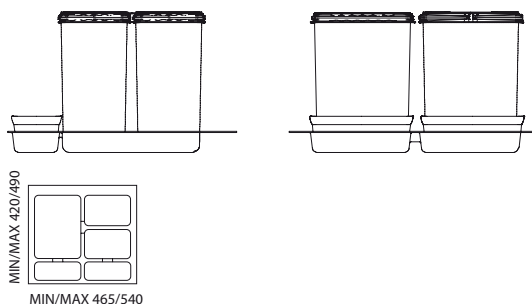
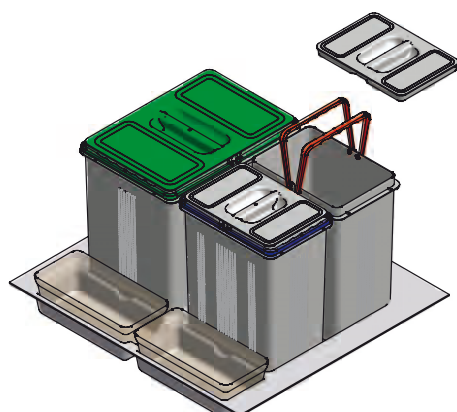
Contenitori per raccolta differenziata per cassetto da 60.



| CODICE   | MOBILE | ARTICOLO    |            |     |
|----------|--------|-------------|------------|-----|
|          |        | L (min-max) | P(min-max) | H   |
| 97DA/602 | 600    | 465 / 540   | 420 / 490  | 300 |
| 97DB/602 | 600    | 465 / 540   | 420 / 490  | 230 |

**97DA/6012**

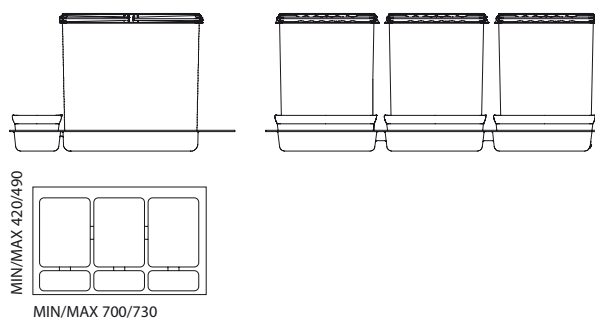
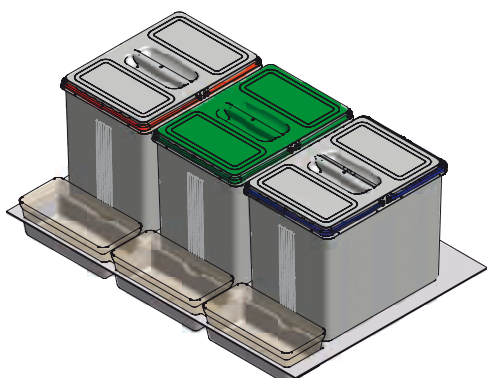
Contenitori per raccolta differenziata per cassetto da 60.



| CODICE    | MOBILE | ARTICOLO    |            |     |
|-----------|--------|-------------|------------|-----|
|           |        | L (min-max) | P(min-max) | H   |
| 97DA/6012 | 600    | 465 / 540   | 420 / 490  | 300 |

**97DA/803 - 97DB/803**

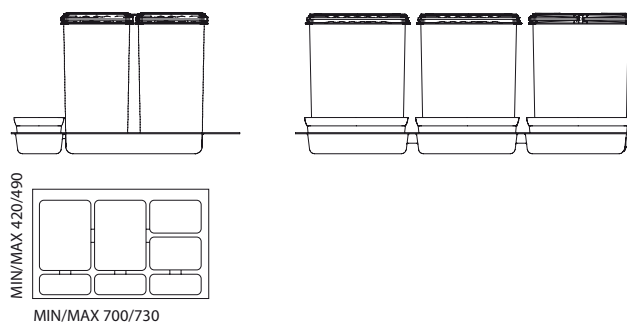
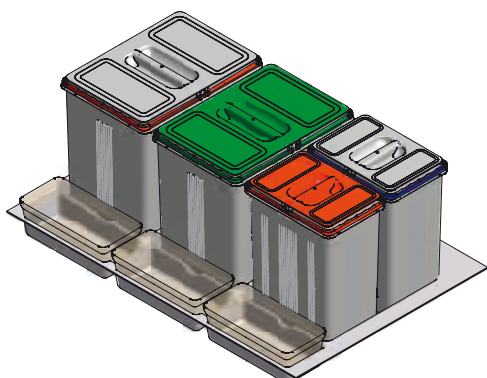
Contenitori per raccolta differenziata per cassetto da 80.



| CODICE   | MOBILE | ARTICOLO    |            |     |
|----------|--------|-------------|------------|-----|
|          |        | L (min-max) | P(min-max) | H   |
| 97DA/803 | 800    | 700 / 730   | 420 / 490  | 300 |
| 97DB/803 | 800    | 700 / 730   | 420 / 490  | 230 |

**97DA/8022**

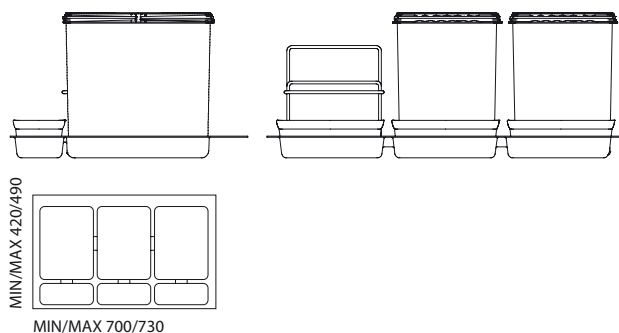
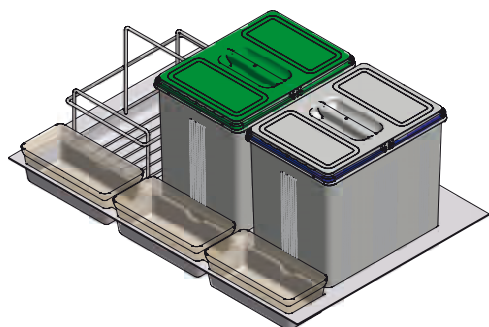
Contenitori per raccolta differenziata per cassetto da 80.



| CODICE    | MOBILE | ARTICOLO    |            |     |
|-----------|--------|-------------|------------|-----|
|           |        | L (min-max) | P(min-max) | H   |
| 97DA/8022 | 800    | 700 / 730   | 420 / 490  | 300 |

**97DA/802D - 97DB/802D**

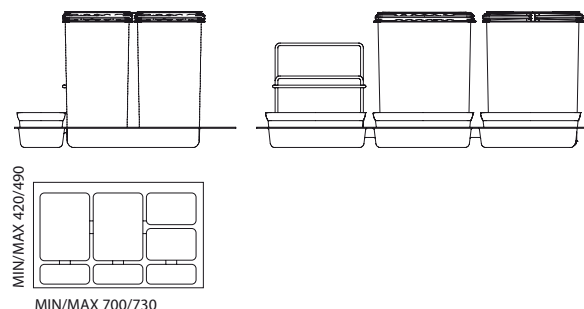
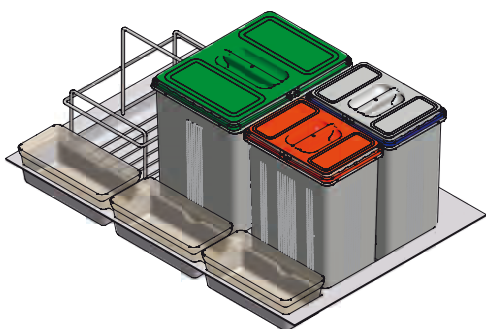
Contenitori per raccolta differenziata per cassetto da 80.



| CODICE    | MOBILE | ARTICOLO    |            |     |
|-----------|--------|-------------|------------|-----|
|           |        | L (min-max) | P(min-max) | H   |
| 97DA/802D | 800    | 700 / 730   | 420 / 490  | 300 |
| 97DB/802D | 800    | 700 / 730   | 420 / 490  | 230 |

**97DA/8012D**

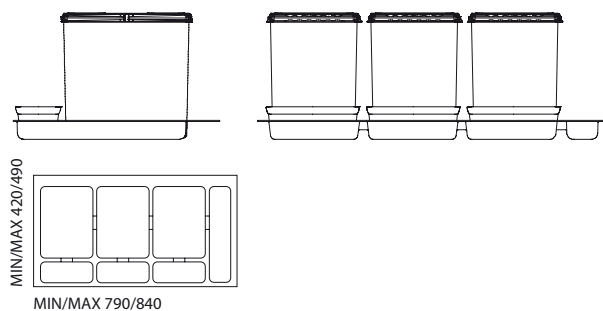
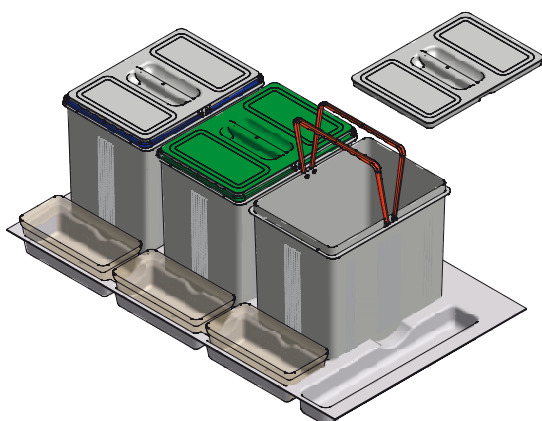
Contenitori per raccolta differenziata per cassetto da 80.



| CODICE     | MOBILE | ARTICOLO    |            |     |
|------------|--------|-------------|------------|-----|
|            |        | L (min-max) | P(min-max) | H   |
| 97DA/8012D | 800    | 700 / 730   | 420 / 490  | 300 |

**97DA/903 - 97DB/903 - 97DA/1003 - 97DB/1003**

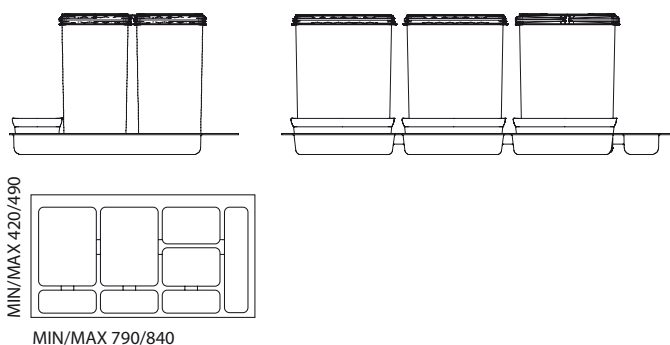
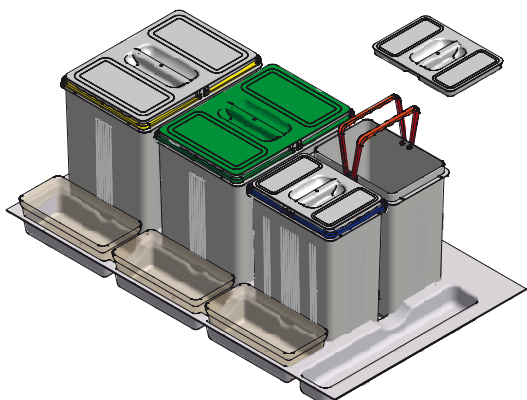
Contenitori per raccolta differenziata per cassetto da 90



| CODICE    | MOBILE | ARTICOLO    |            |     |
|-----------|--------|-------------|------------|-----|
|           |        | L (min-max) | P(min-max) | H   |
| 97DA/903  | 900    | 790 / 840   | 420 / 490  | 300 |
| 97DB/903  | 900    | 790 / 840   | 420 / 490  | 230 |
| 97DA/1003 | 1000   | 890 / 940   | 420 / 490  | 300 |
| 97DB/1003 | 1000   | 890 / 940   | 420 / 490  | 230 |

**97DA/9022 - 97DA/10022**

Contenitori per raccolta differenziata per cassetto da 90



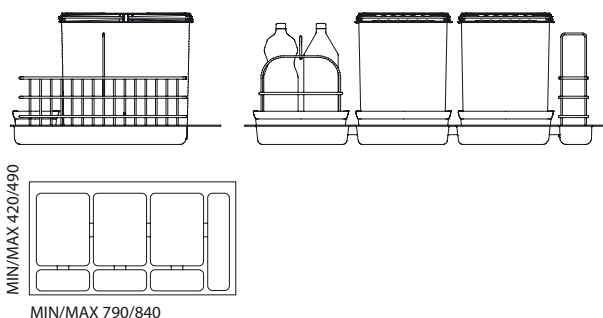
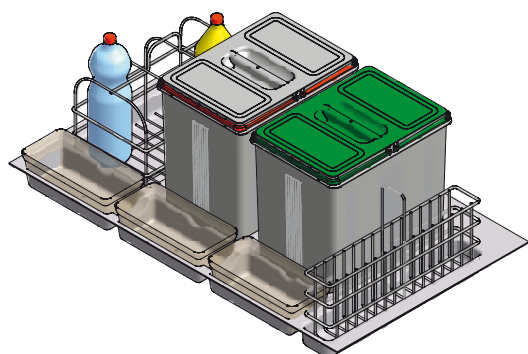
MIN/MAX 420/490

MIN/MAX 790/840

| CODICE     | MOBILE | ARTICOLO    |             |     |
|------------|--------|-------------|-------------|-----|
|            |        | L (min-max) | P (min-max) | H   |
| 97DA/9022  | 900    | 790 / 840   | 420 / 490   | 300 |
| 97DA/10022 | 1000   | 890 / 940   | 420 / 490   | 300 |

**97DA/902D - 97DB/902D**

Contenitori per raccolta differenziata per cassetto da 90



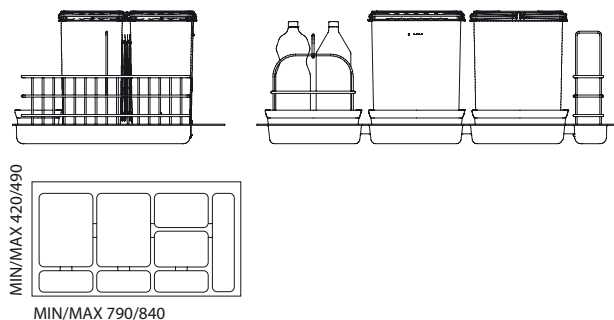
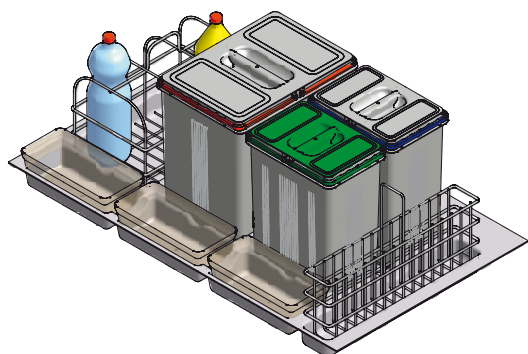
MIN/MAX 420/490

MIN/MAX 790/840

| CODICE    | MOBILE | ARTICOLO    |             |     |
|-----------|--------|-------------|-------------|-----|
|           |        | L (min-max) | P (min-max) | H   |
| 97DA/902D | 900    | 790 / 840   | 420 / 490   | 300 |
| 97DB/902D | 900    | 790 / 840   | 420 / 490   | 230 |

**97DA/9012D**

Contenitori per raccolta differenziata per cassetto da 90



MIN/MAX 420/490

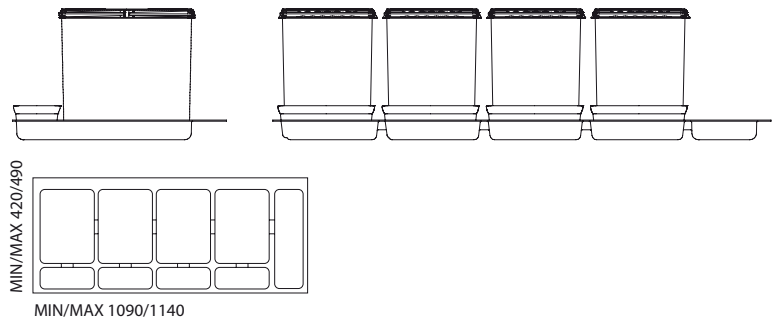
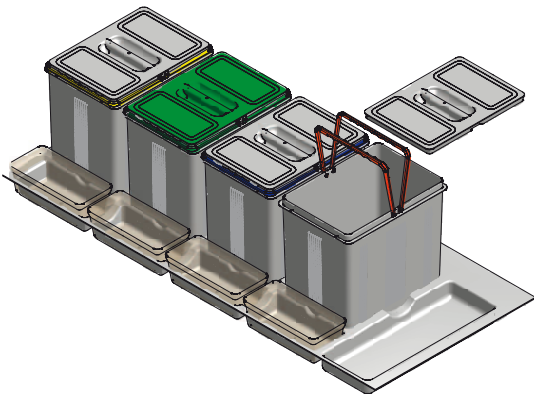
MIN/MAX 790/840

| CODICE     | MOBILE | ARTICOLO    |             |     |
|------------|--------|-------------|-------------|-----|
|            |        | L (min-max) | P (min-max) | H   |
| 97DA/9012D | 900    | 790 / 840   | 420 / 490   | 300 |



**97DA/1204 - 97DB/1204**

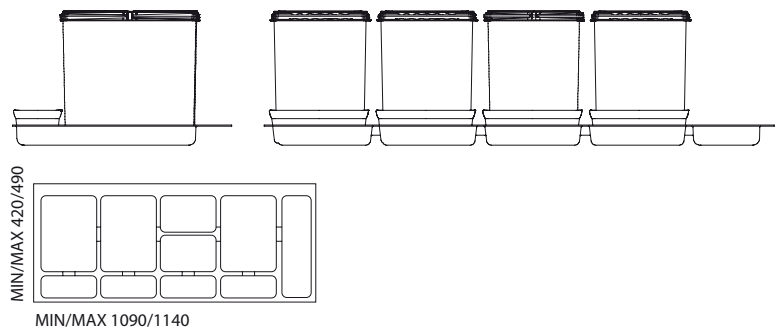
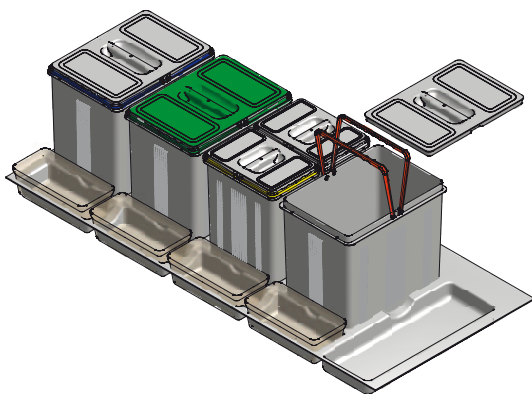
Contenitori per raccolta differenziata per cassetto da 120.



| CODICE    | MOBILE | ARTICOLO    |            |     |
|-----------|--------|-------------|------------|-----|
|           |        | L (min-max) | P(min-max) | H   |
| 97DA/1204 | 1200   | 1090 / 1140 | 420 / 490  | 300 |
| 97DB/1204 | 1200   | 1090 / 1140 | 420 / 490  | 230 |

**97DA/12032**

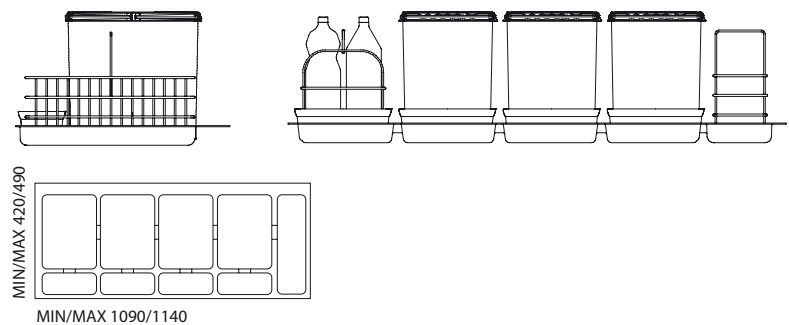
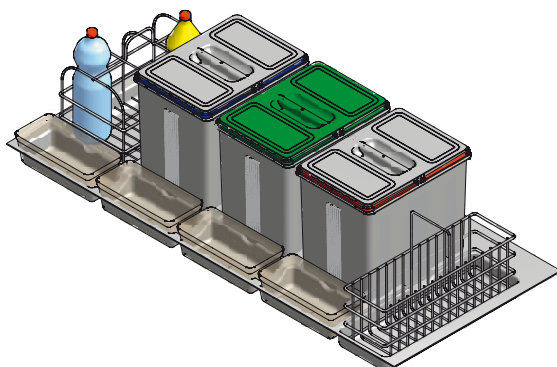
Contenitori per raccolta differenziata per cassetto da 120.



| CODICE     | MOBILE | ARTICOLO    |            |     |
|------------|--------|-------------|------------|-----|
|            |        | L (min-max) | P(min-max) | H   |
| 97DA/12032 | 1200   | 1090 / 1140 | 420 / 490  | 300 |

**97DA/1203D - 97DB/1203D**

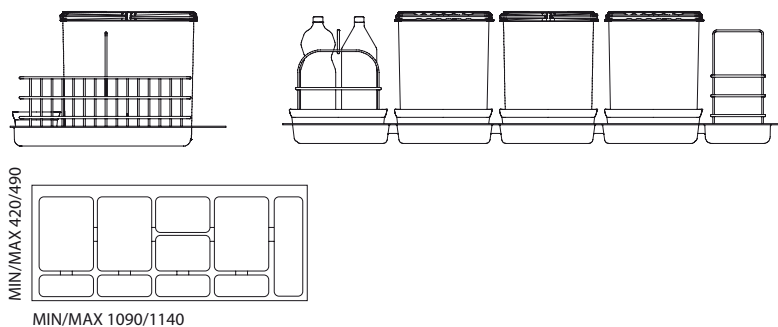
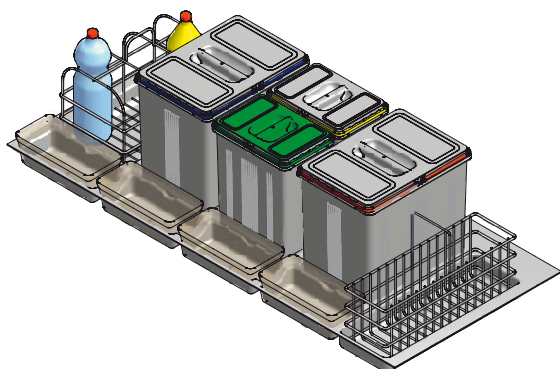
Contenitori per raccolta differenziata per cassetto da 120.



| CODICE     | MOBILE | ARTICOLO    |            |     |
|------------|--------|-------------|------------|-----|
|            |        | L (min-max) | P(min-max) | H   |
| 97DA/1203D | 1200   | 1090 / 1140 | 420 / 490  | 300 |
| 97DB/1203D | 1200   | 1090 / 1140 | 420 / 490  | 230 |

**97DA/12022D**

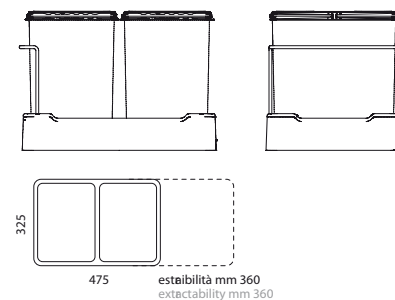
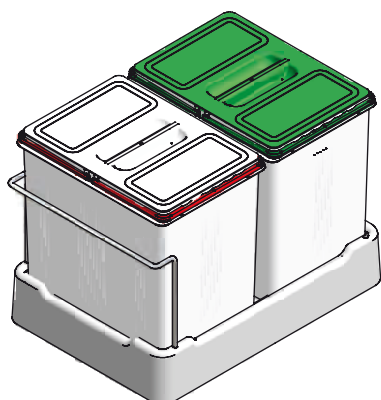
Contenitori per raccolta differenziata per cassetto da 120.



| CODICE      | MOBILE | ARTICOLO    |             |     |
|-------------|--------|-------------|-------------|-----|
|             |        | L (min-max) | P (min-max) | H   |
| 97DA/12022D | 1200   | 1090 / 1140 | 420 / 490   | 300 |

**97DE/1**

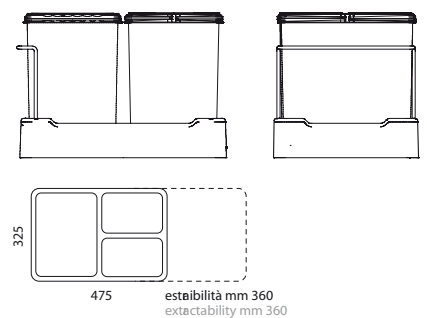
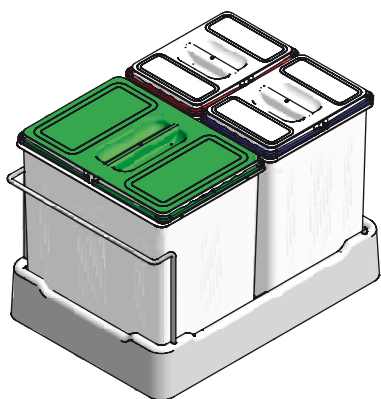
Pattumiera estraibile a 2 secchi con coperchi singoli.



| CODICE | MOBILE | ARTICOLO |     |     |
|--------|--------|----------|-----|-----|
|        |        | L        | P   | H   |
| 97DE/1 | 400    | 325      | 475 | 355 |

**97DE/2**

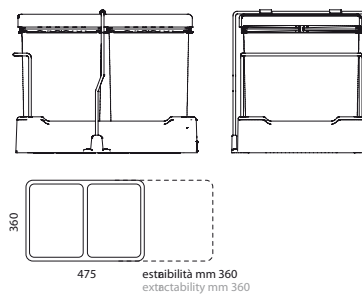
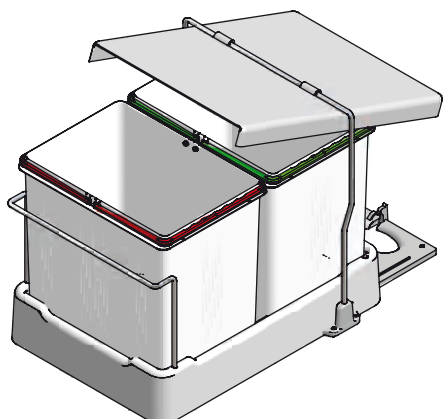
Pattumiera estraibile a 3 secchi con coperchi singoli.



| CODICE | MOBILE | ARTICOLO |     |     |
|--------|--------|----------|-----|-----|
|        |        | L        | P   | H   |
| 97DE/2 | 400    | 325      | 475 | 355 |

97DE/3

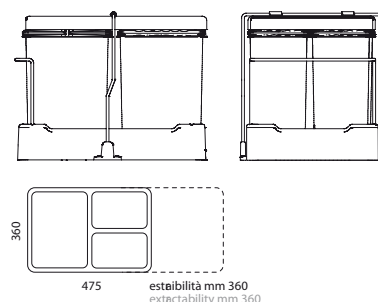
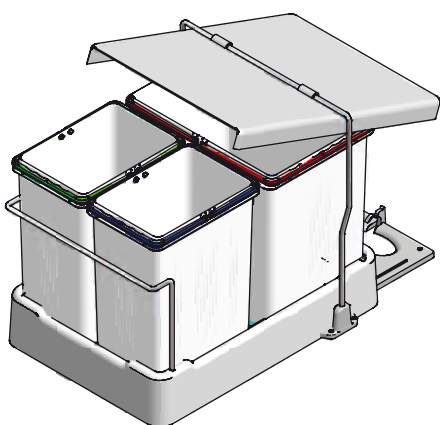
Pattumiera estraibile a 2 secchi con coperchio basculante.



| CODICE | MOBILE | ARTICOLO |     |     |
|--------|--------|----------|-----|-----|
|        |        | L        | P   | H   |
| 97DE/3 | 400    | 360      | 475 | 355 |

97DE/4

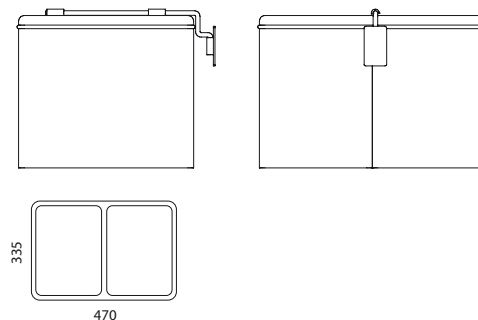
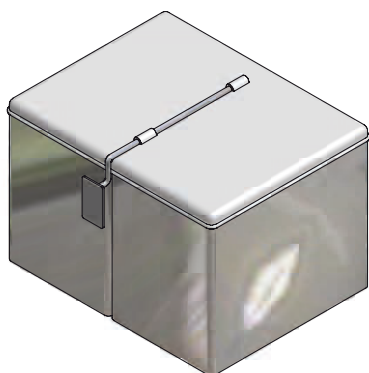
Pattumiera estraibile a 3 secchi con coperchio basculante.



| CODICE | MOBILE | ARTICOLO |     |     |
|--------|--------|----------|-----|-----|
|        |        | L        | P   | H   |
| 97DE/4 | 400    | 360      | 475 | 355 |

97DX

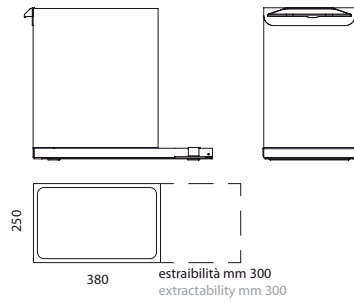
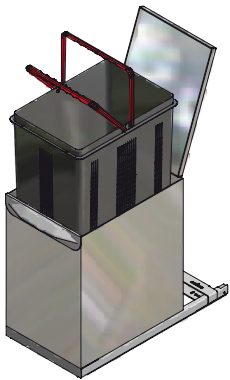
Pattumiera inox a 2 secchi per cestone.



| CODICE | MOBILE | ARTICOLO |     |     |
|--------|--------|----------|-----|-----|
|        |        | L        | P   | H   |
| 97DX   |        | 335      | 470 | 265 |

**97XP/1**

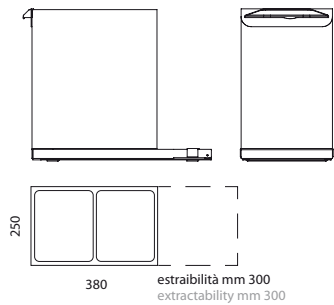
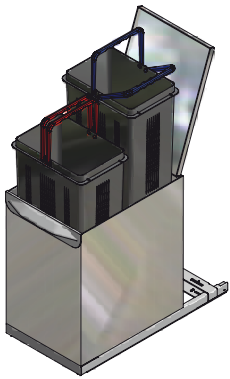
**Pattumiera in acciaio ad estrazione frontale con 1 secchio interno in materiale plastico asportabile.**



| CODICE | MOBILE | ARTICOLO |     |     |
|--------|--------|----------|-----|-----|
|        |        | L        | P   | H   |
| 97XP/1 | 300    | 250      | 355 | 375 |

**97XP/2**

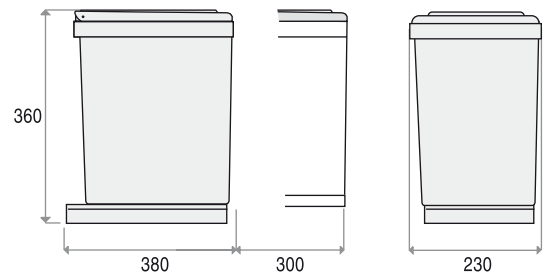
**Pattumiera in acciaio ad estrazione frontale con 2 secchi interni in materiale plastico asportabili.**



| CODICE | MOBILE | ARTICOLO |     |     |
|--------|--------|----------|-----|-----|
|        |        | L        | P   | H   |
| 97XP/2 | 300    | 250      | 355 | 375 |

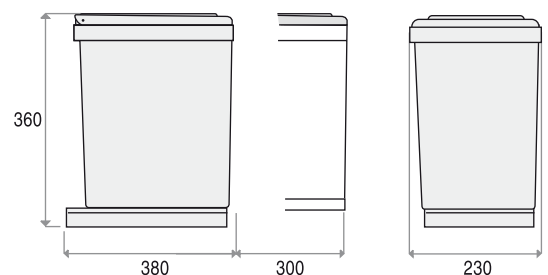
**280**

**Pattumiera in PVC ad estrazione frontale con 1 secchio interno in materiale plastico asportabile**



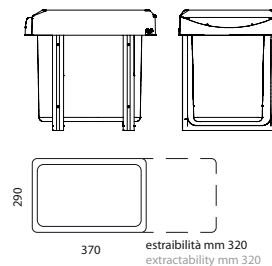
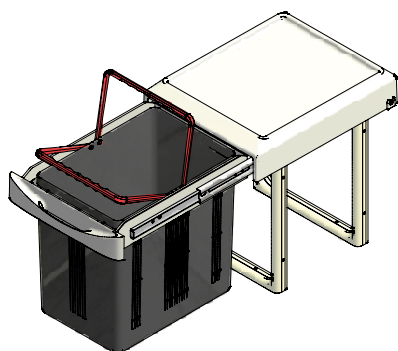
**287**

**Pattumiera in rame ad estrazione frontale con 1 secchio interno in materiale plastico asportabile**



97A/1

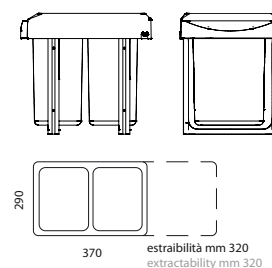
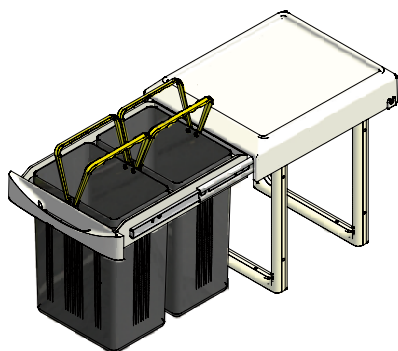
HEIDI 1 - Pattumiera estraibile a un secchio.



| CODICE | MOBILE | ARTICOLO |     |     |
|--------|--------|----------|-----|-----|
|        |        | L        | P   | H   |
| 97A/1  | 400    | 280      | 370 | 350 |

97A/2

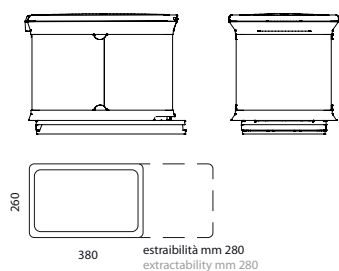
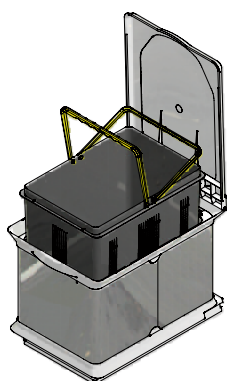
HEIDI 2 - Pattumiera estraibile a due secchi.



| CODICE | MOBILE | ARTICOLO |     |     |
|--------|--------|----------|-----|-----|
|        |        | L        | P   | H   |
| 97A/2  | 300    | 250      | 375 | 360 |

97EXA/1

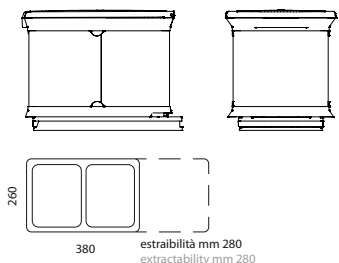
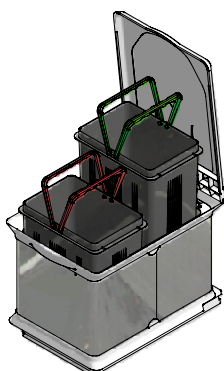
DIANA 1 - Pattumiera estraibile a 1 secchio con rivestimento in acciaio. Base e coperchio in materiale plastico.



| CODICE  | MOBILE | ARTICOLO |     |     |
|---------|--------|----------|-----|-----|
|         |        | L        | P   | H   |
| 97EXA/1 | 300    | 250      | 375 | 360 |

97EXA/2

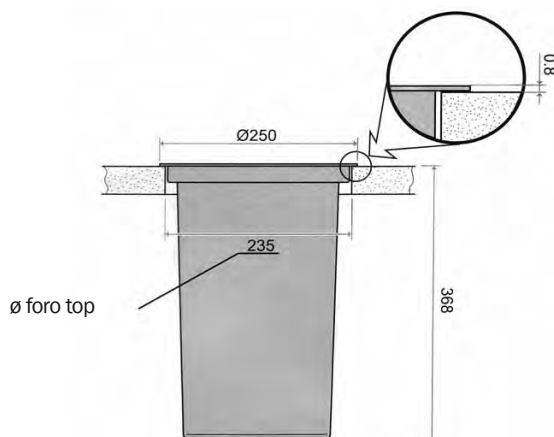
DIANA 2 - Pattumiera estraibile a 2 secchi con rivestimento in acciaio. Base e coperchio in materiale plastico.



| CODICE  | MOBILE | ARTICOLO |     |     |
|---------|--------|----------|-----|-----|
|         |        | L        | P   | H   |
| 97EXA/2 | 300    | 250      | 375 | 360 |

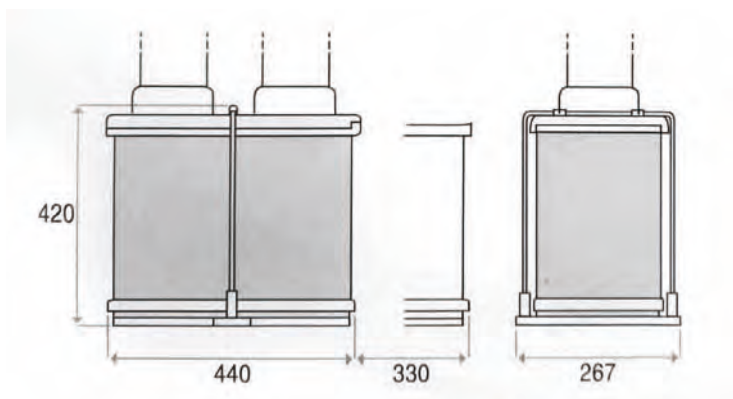
**110 top**

Raccoglitore in acciaio inox per top oavello da cucina

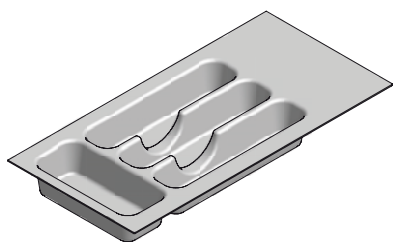


**250 top**

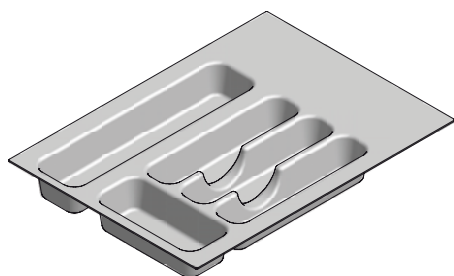
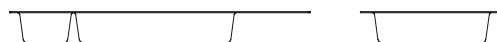
Raccoglitore con scarichi applicabili al top e alavello di cucina



## 98/30 - 98/40



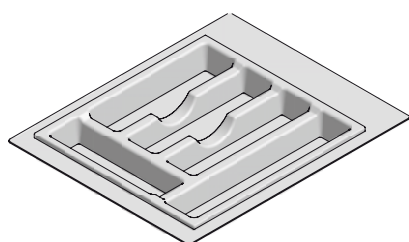
**Portaposate per cassetto da 30.**



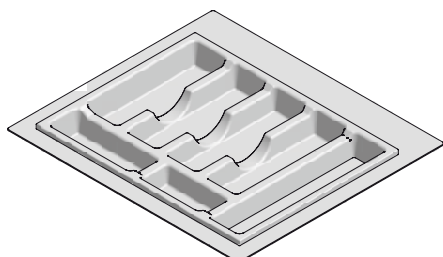
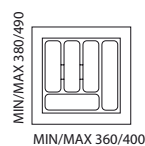
**Portaposate per cassetto da 40.**



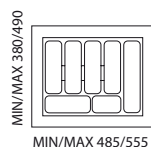
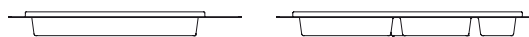
## 98/45 - 98/60



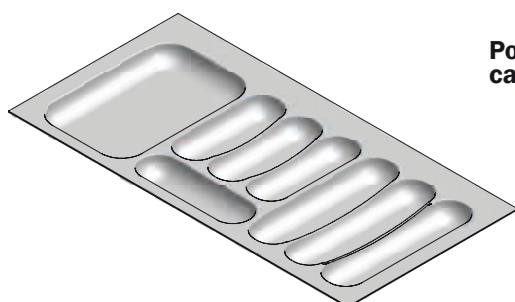
**Portaposate per cassetto da 45.**



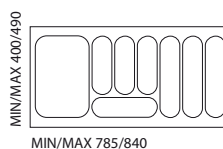
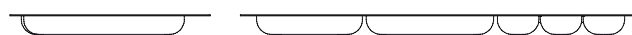
**Portaposate per cassetto da 60.**



## 98T/90

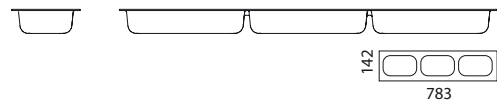
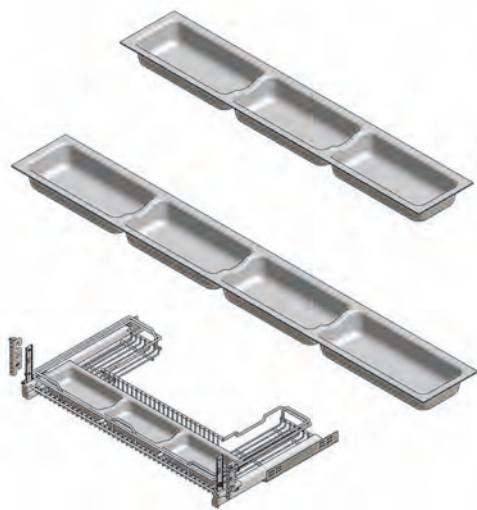


**Portaposate per cassetto da 90.**

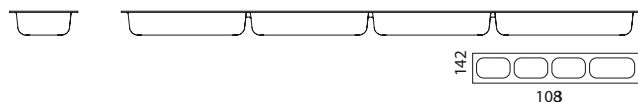


| CODICE | FINITURA | MOBILE | ARTICOLO    |             | H  |
|--------|----------|--------|-------------|-------------|----|
|        |          |        | L (min-max) | P (min-max) |    |
| 98     | G        | 300    | 190 / 235   | 355 / 480   | 50 |
| 98     | G        | 400    | 300 / 350   | 355 / 480   | 50 |
| 98     | G        | 450    | 360 / 400   | 380 / 490   | 50 |
| 98     | G        | 600    | 485 / 555   | 380 / 490   | 50 |
| 98T    | G        | 900    | 785 / 840   | 400 / 490   | 50 |

99/90 - 90/120



**Vaschetta portaspugne per cestelli sottolavello Inoxa**  
(articolo 1207 da 900 mm).



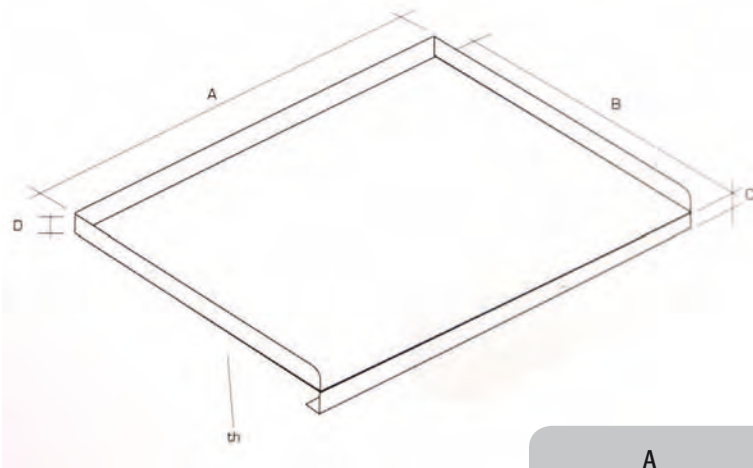
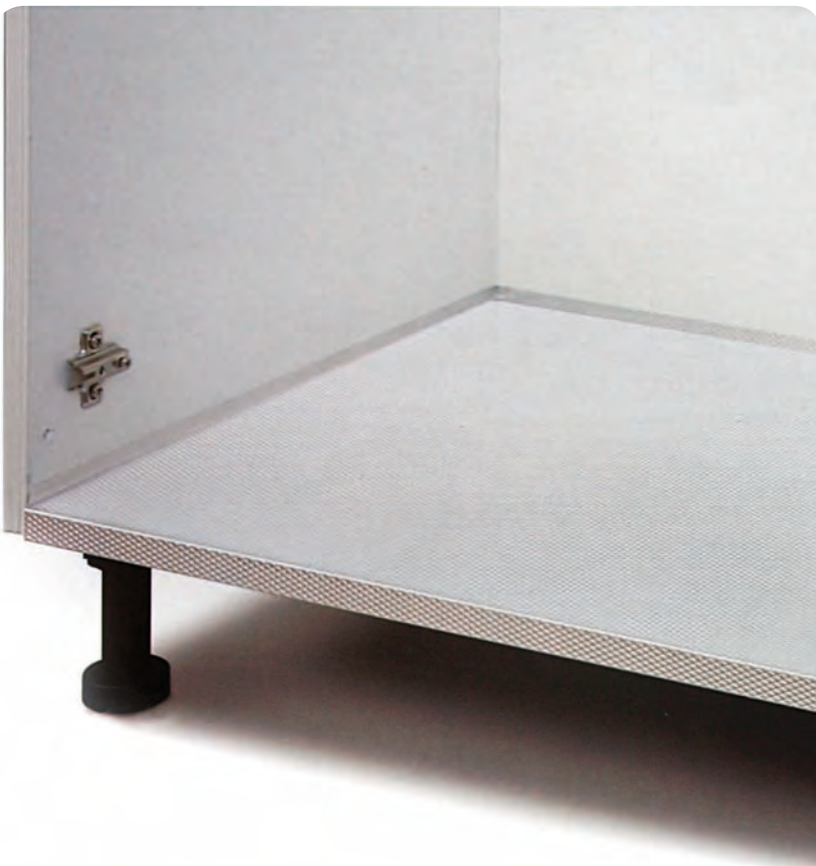
**Vaschetta portaspugne per cestelli sottolavello Inoxa**  
(articolo 1207 da 1200 mm).





600/AL

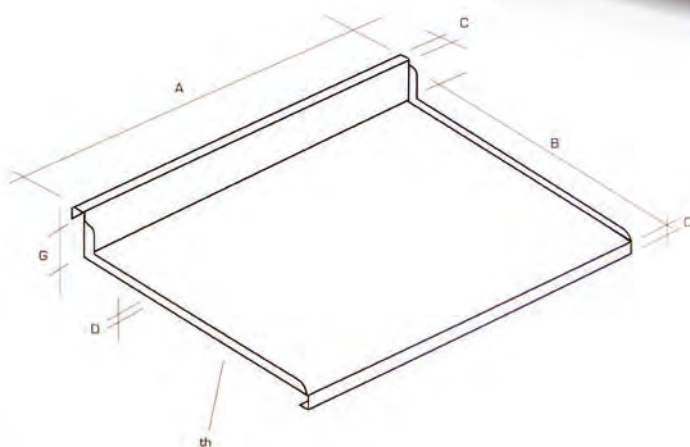
Protezione per fondo lavello in alluminio rombo stampato, con o senza borchie (misure come da schema)



| A              | B           | C  | D  | th  |  |
|----------------|-------------|----|----|-----|---|
| 410-413-417    | a richiesta | 6  | 10 | 0,3 | 80/100 pz.  |
| 460-463-467    | da mm 460   | 10 |    |     |   |
| 560-563-567    | fino a      | 15 |    |     |   |
| 660-663-667    | MAX 560     | 18 |    |     |   |
| 760-763-767    |             | 19 |    |     |   |
| 860-863-867    |             |    |    |     |   |
| 960-963-967    |             |    |    |     |   |
| 1060-1063-1067 |             |    |    |     |   |
| 1160-1163-1167 |             |    |    |     |   |

**610/AL**

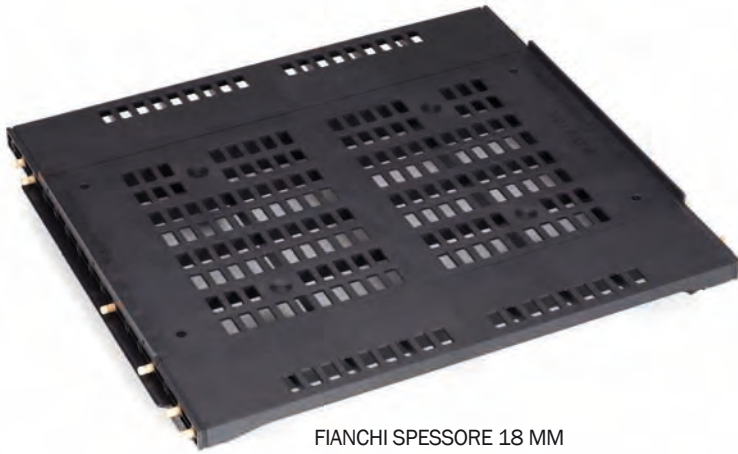
**Protezione per fondo lavello in alluminio rombo, con alzatina posteriore con o senza borchie** (misure come da schema)



| A              | B           | C  | D  | G           | th  |  |
|----------------|-------------|----|----|-------------|-----|---|
| 260-263-267    | a richiesta | 6  | 12 | a richiesta | 0,3 | 25/30 pz.   |
| 360-363-367    | da mm 460   | 10 |    | da mm 40    |     |   |
| 410-413-417    | fino a 520  | 15 |    | fino a 140  |     |   |
| 460-463-467    |             | 18 |    |             |     |   |
| 560-563-567    |             | 19 |    |             |     |   |
| 660-663-667    |             |    |    |             |     |   |
| 760-763-767    |             |    |    |             |     |   |
| 860-863-867    |             |    |    |             |     |   |
| 960-963-967    |             |    |    |             |     |   |
| 1060-1063-1067 |             |    |    |             |     |   |
| 1160-1163-1167 |             |    |    |             |     |   |
| 1460-1463-1467 |             |    |    |             |     |   |



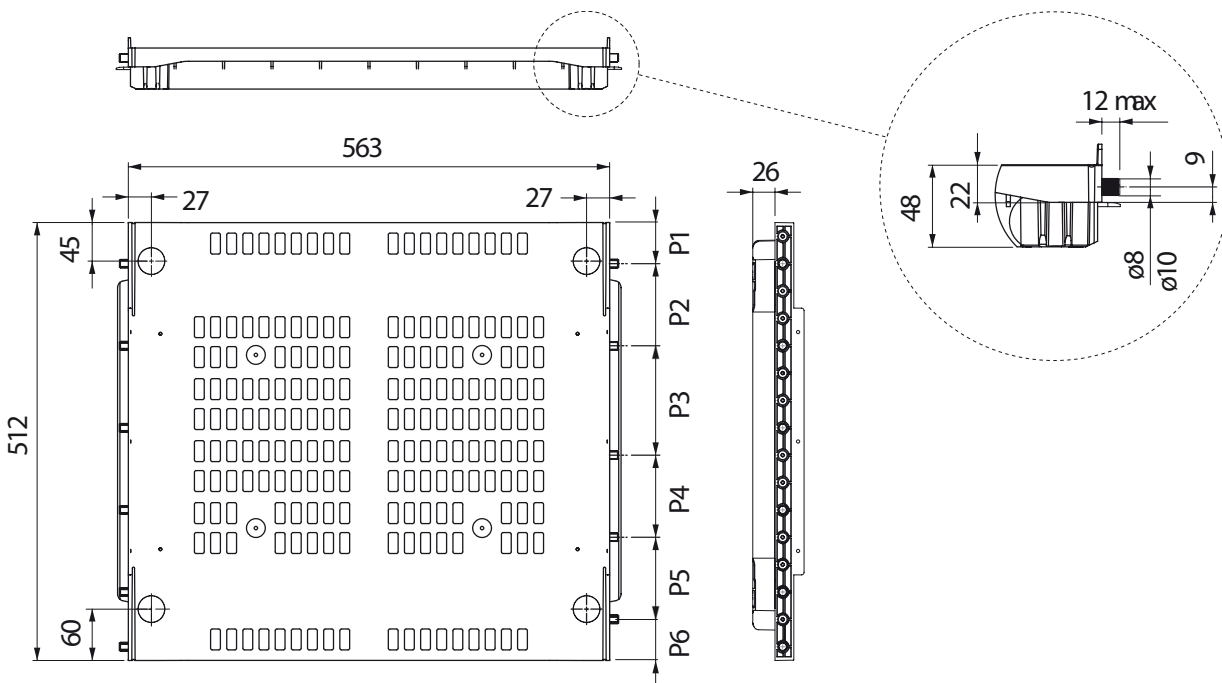
**Inferiore**



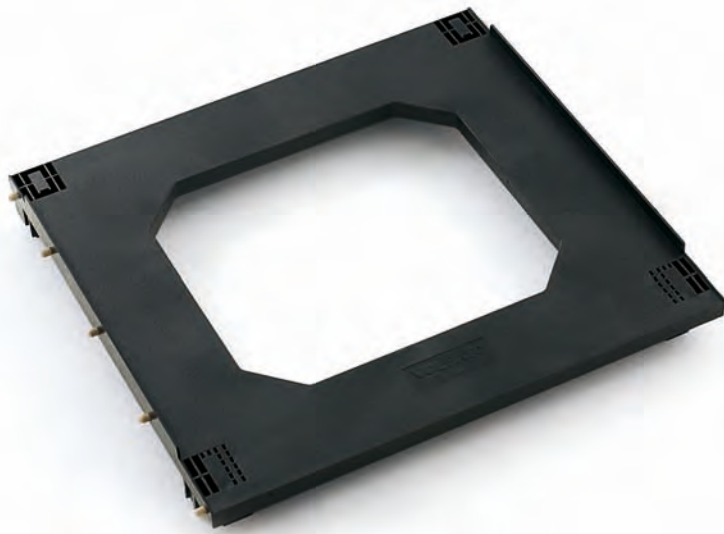
FIANCHI SPESSORE 18 MM

| Art.     | Colore standard | Colore a richiesta |
|----------|-----------------|--------------------|
| 31/73A08 | nero            | bianco             |

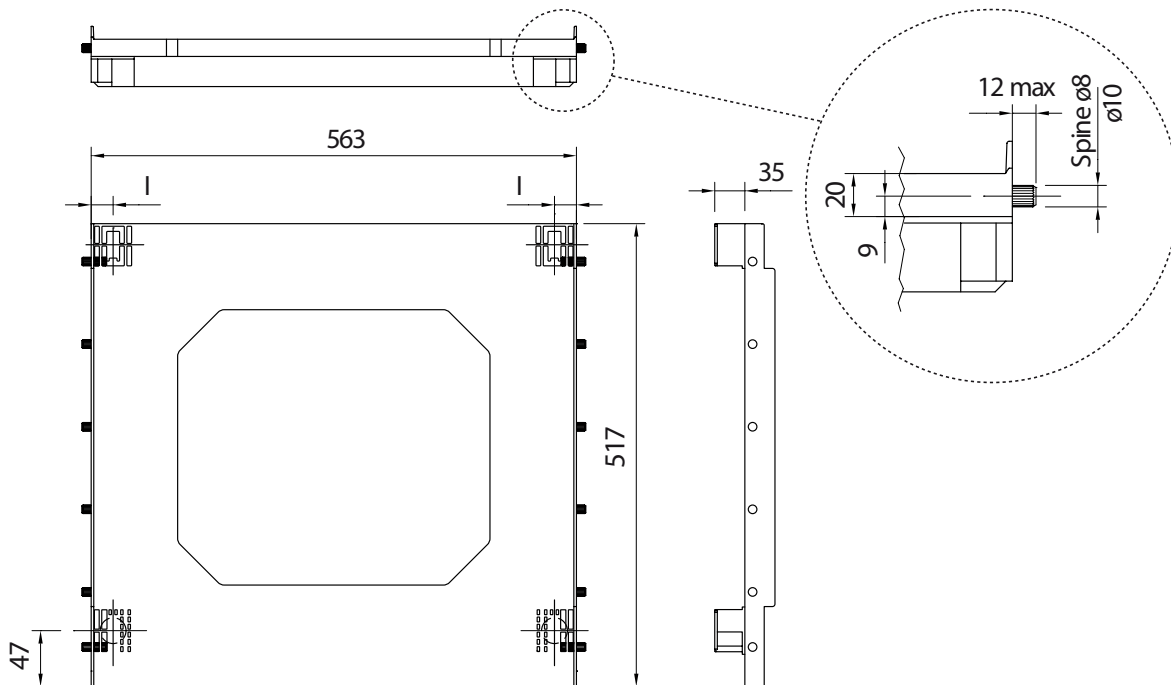
A: con aletta reggifianchi e diametro piede  $\varnothing$  30  
 08: spine da  $\varnothing$  8



Intermedia





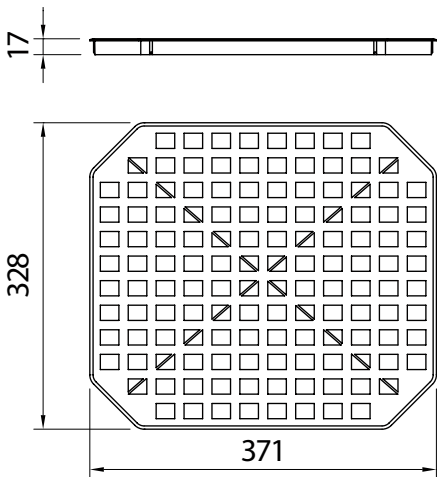
| Art.          | Interasse piede | Colore standard |
|---------------|-----------------|-----------------|
| 31/70.5xxx.18 | 25 mm           | nero            |



**Griglia per base fondo frigo**



| Art.       |  |  | Colore standard |
|------------|---|---|-----------------|
| 31/70.1100 | 40  | 11  | nero            |









**AATA s.r.l.**

Via Guardia di Rocca, 37 - Zona Industriale Galazzano  
47899 Serravalle (E-3) Repubblica di San Marino  
(From Italy) Tel. 0549. 961413 - Fax 0549. 961404

(From other countries) Tel. + 378. 0549. 961413 - Fax + 378. 0549. 961404  
E-mail: [info@aatasanmarino.com](mailto:info@aatasanmarino.com) - Web Site: [www.aatasanmarino.com](http://www.aatasanmarino.com)