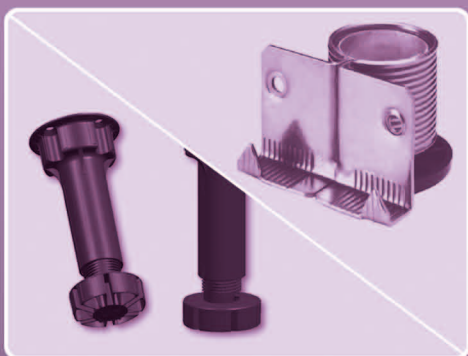
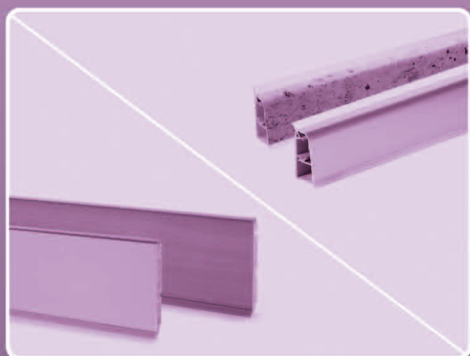


ATA

Complementi ed accessori vari

Various complements and accessories

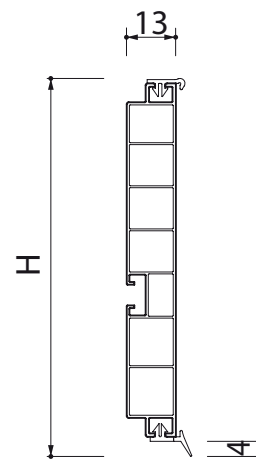
Дополнительные мебельные аксессуары



	Pag.
Zoccoli	2
Alzatine bombate	6
Alzatine triangolari	8
Alzatine mini	10
Piedini regolabili	12
Viti per piedini regolabili	14
Agganci per piedini regolabili	15
Molle per zoccolo	16
Piedini zincati regolabili	17
Basetta per piedini zincati regolabili	18
Livellatori	20
Gambe per tavoli	26
Reggipensili	36
Attaccaglie	41
Barra reggipensile	45
Molle a gas	46
Braccetti	51
Meccanismi di sollevamento	56



Zoccoli in pvc rivestito



Finitura:

- Rivestito, guarnizione a vista

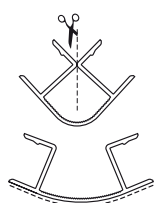
Rivestimento:

- Carte decorative
- Foglia di alluminio anodizzato

Art.	H x L		
20/40.400	100 x 4.000	60	27
20/42.400	120 x 4.000	60	32
20/45.400	150 x 4.000	48	31
20/48.400	180 x 4.000	40	30

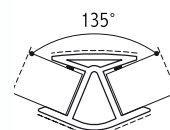
ACCESSORI

Angolo 90° Multiangolo



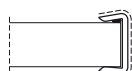
Art.	H
21/0950	100
21/0952	120
21/0955	150
21/0958	180

Angolo 135°



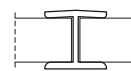
Art.	H
21/0930	100
21/0932	120
21/0935	150
21/0938	180

Terminale



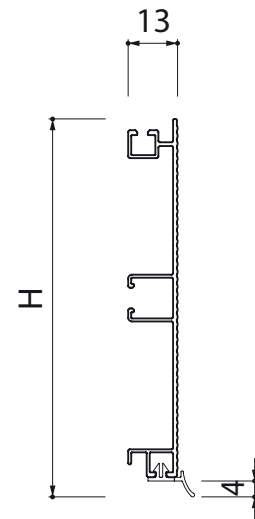
Art.	H
21/0940	100
21/0942	120
21/0945	150
21/0948	180

Giunzione

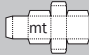



Art.	H
21/0920	100
21/0922	120
21/0925	150
21/0928	180

Zoccoli in alluminio millerighe

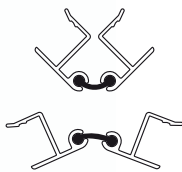


Finitura:
All. Anodizzato naturale

Art.	H x L	 mt	 Kg
20/30.400.MR	100 x 4.000	60	31
20/32.400.MR	120 x 4.000	60	34
20/35.400.MR	150 x 4.000	48	32
20/38.400.MR	180 x 4.000	40	34

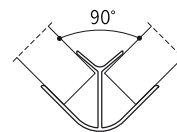
ACCESSORI

Multiangolo



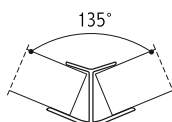
Art.	H
21/0950.AL	100
21/0952.AL	120
21/0955.AL	150
21/0958.AL	180

Angolo 90° A1



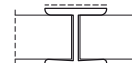
Art.	H
21/0910.AL	100
21/0912.AL	120
21/0915.AL	150
21/0918.AL	180

Angolo 135° A3



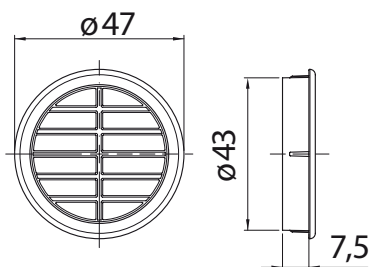
Art.	H
21/0930.AL	100
21/0932.AL	120
21/0935.AL	150
21/0938.AL	180

Giunzione



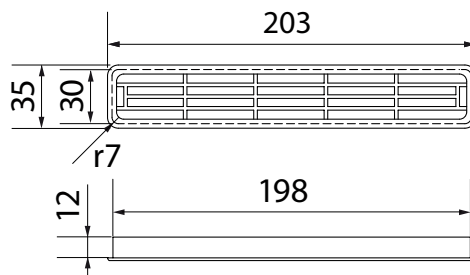
Art.	H
21/0920.AL	100
21/0922.AL	120
21/0925.AL	150
21/0928.AL	180

Accessori per zoccoli



Art.	
21/90.443	300

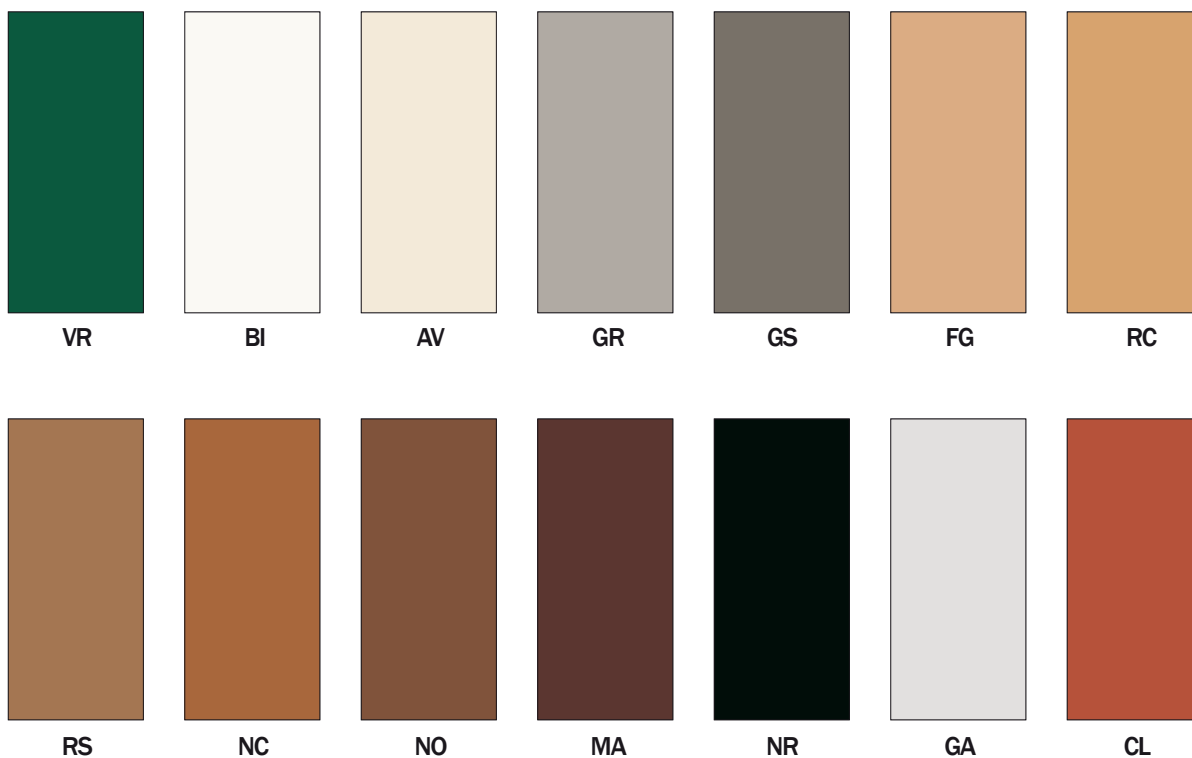
Colori:
BI - NR - RC - RS - NO - FG
MA - GR - NC - AV



Art.	
21/90.444	100

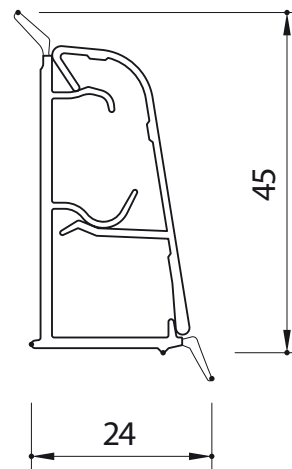
Colori:
BI - NR - RC - RS - NO - VR
MA - GR - NC - AV - FG

COLORI ACCESSORI



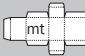



Rivestita - Alluminio



Finiture:

- All. + carte decorative
- All. anodizzato opaco
- All. anodizzato lucido

Art.	L		
50/51.400	4.000	80	33
50/51.500	5.000	100	41
50/51.500AL	5.000	100	41



ACCESSORI



51/09.526 xx

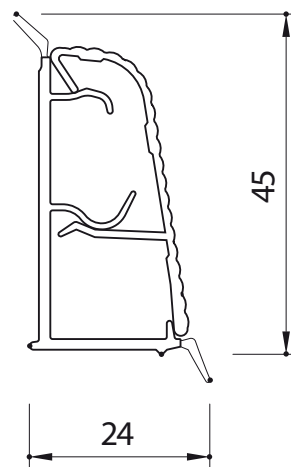


51/09.535 xx

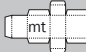

Art.		
51/09.526 xx	50	1
51/09.535 xx	100	0,5

xx : colore accessorio

Alluminio millerighe



Finitura:
All. anodizzato naturale

Art.	L		
50/51.500.MR	5.000	100	41



ACCESSORI



51/09.526 xx

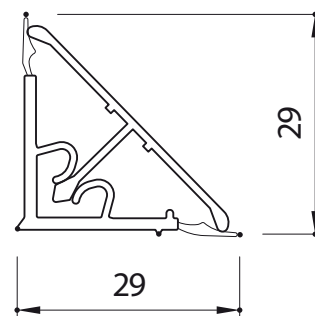


51/09.535 xx

Art.		
51/09.526 xx	50	1
51/09.535 xx	100	0,5

xx : colore accessorio

Rivestita - Alluminio



Finiture:

- All. + carte decorative
- All. anodizzato opaco
- All. anodizzato lucido

Art.	L	mt	Kg
50/65.400AL	4.000	120	41
50/65.400	4.000	120	41
50/65.500AL	5.000	150	51
50/65.500	5.000	150	51

ACCESSORI

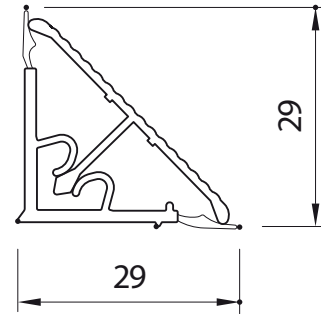
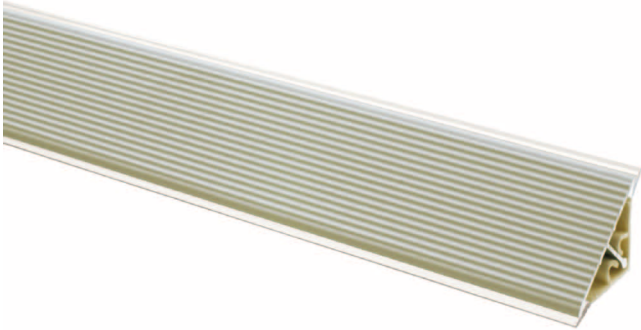


51/09.565 xx

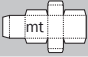

Art.		Kg
51/09.565 xx	50	1

xx : colore accessorio

Millerighe





Finitura:
All. anodizzato naturale

Art.	L		
50/65.400MR	4.000	120	41

ACCESSORI

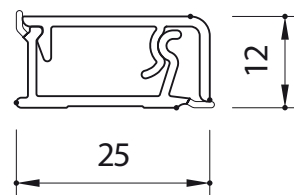


51/09.565 xx

Art.		
51/09.565 xx	50	1

xx : colore accessorio

Alluminio - Rivestita



Finiture:

- All. + carte decorative
- All. anodizzato opaco
- All. anodizzato lucido

Art.	L	mt	Kg
50/62.420	4.200	105	27
50/62.420AL	4.200	105	27

ACCESSORI



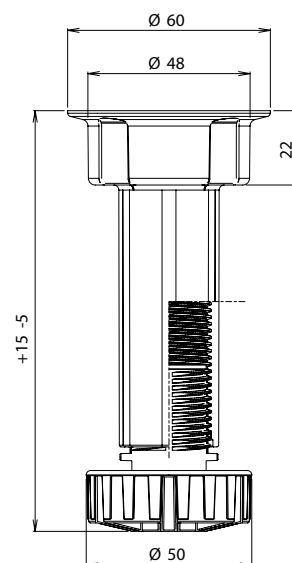
51/09.565 GR

Art.		Kg
51/09.562GR	50	1

Colore accessorio: grigio alluminio

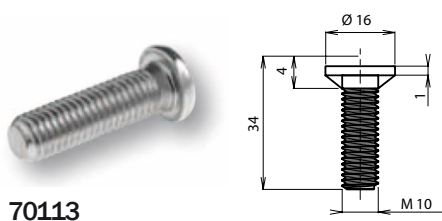


Piede in ABS con regolazione doppio principio

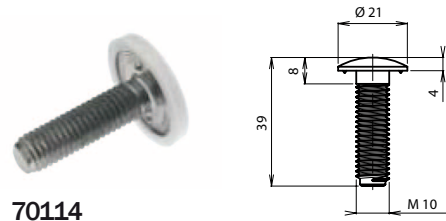


Art.	H		
21011	100	350	18
21021	120	300	16
21031	150	250	16

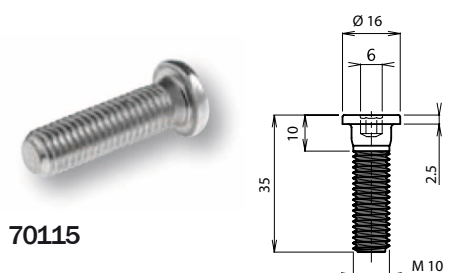
Viti per fissaggio piede



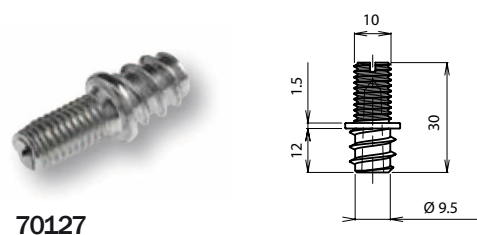
70113



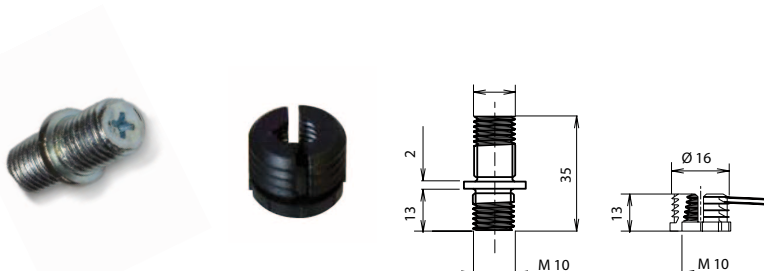
70114



70115



70127

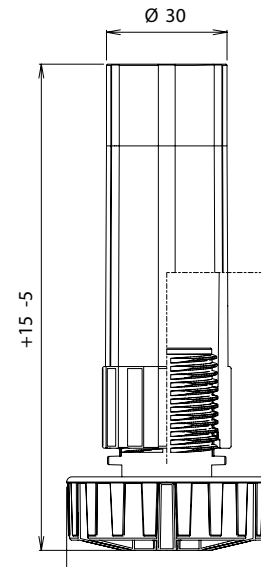




70129

246INS001

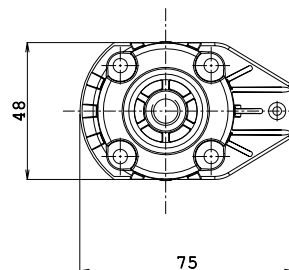
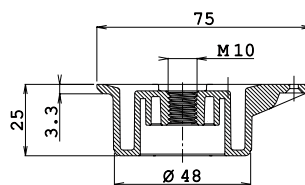
Art.	Ø		
70113	10	1.000	17
70114	10	1.000	22
70115	10	1.000	19
70127	10	1.000	20
70129	10	1.000	17
246INS001	16	3.000	4,5

Tubo in ABS con regolazione



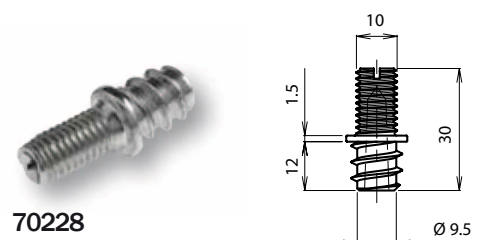
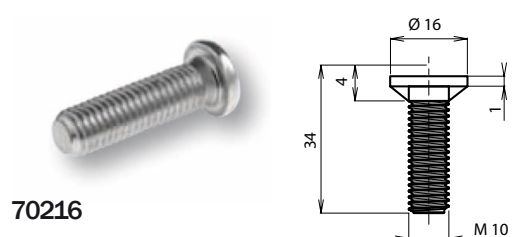
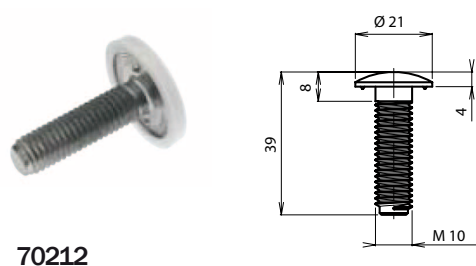
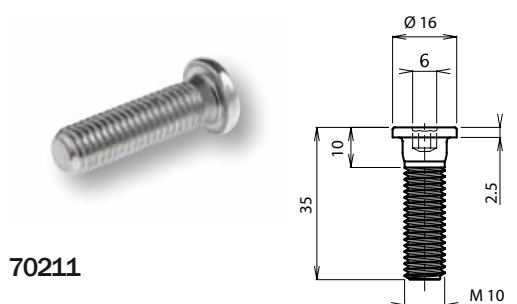
Art.	H		
22011	100	500	18
22021	120	400	16
22031	150	350	16

Basetta ovale filettata



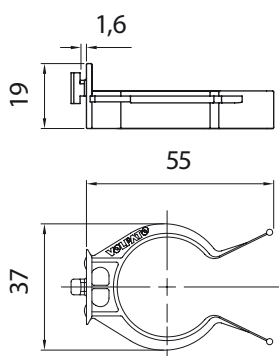
Art.		
23012	1.000	30

Viti M10 per fissaggio bassetta ovale



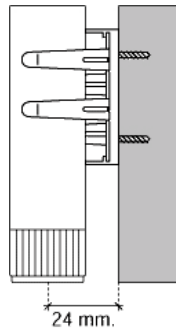
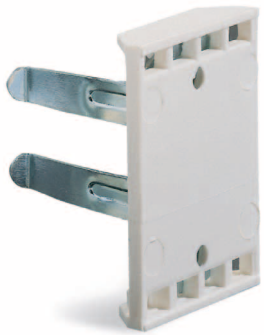
Art.	Ø		
70211	10	1.000	19
70212	10	1.000	23
70216	10	1.000	17
70228	10	1.000	21

Aggancio per piedini



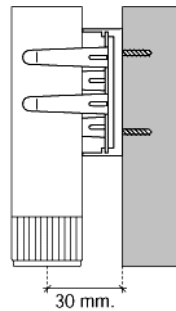
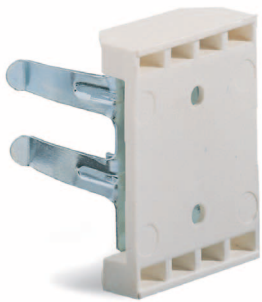
Art.		
10/06.151	2.000	5

Attacco per zoccolo di legno



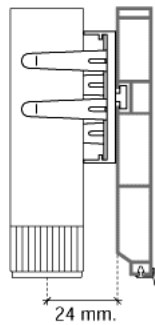
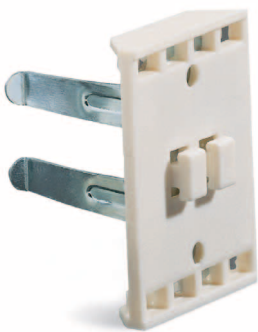
Art.	Materiali	P
19/10	Nylon - Acciaio	10

Attacco per zoccolo di legno



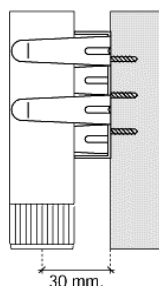
Art.	Materiali	P
19/16	Nylon - Acciaio	16

Attacco per zoccolo di PVC



Art.	Materiali	P
17/10	Nylon - Acciaio	10

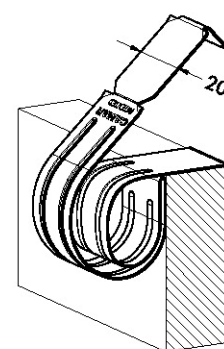
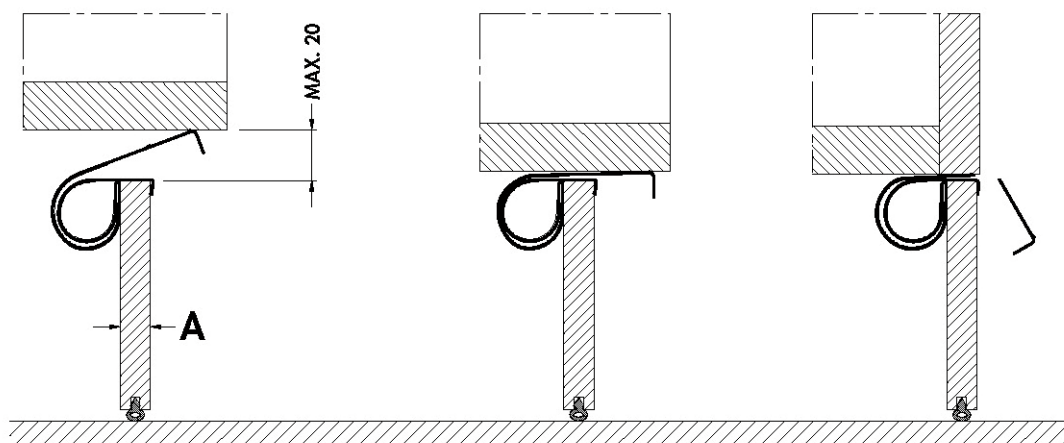
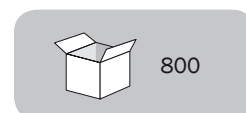
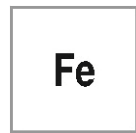
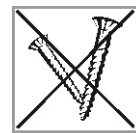
Attacco per zoccolo di legno





Art.	Materiali	H
12/5	Acciaio	55 mm

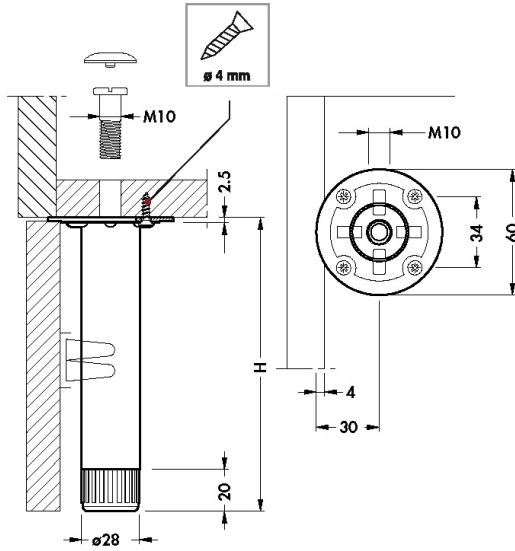
235 00 T1 _ _ _ _ A min. A max

12 19 = 12 mm 19 mm
 15 22 = 15 mm 22 mm

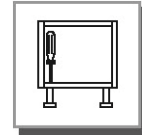


323 __ Z1 S __ 2

08 0 0
 10 3 1
 12  4
 15 
 H cm



+15mm
0mm



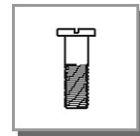
Ø28mm

ABS

Fe



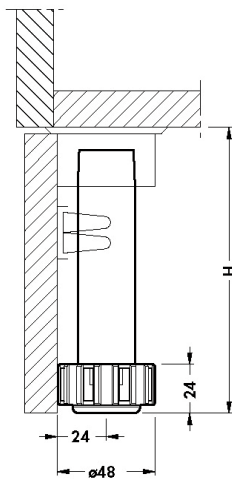
0 **SENZA VITE**
 3 **868 00 Z1 S3 00**



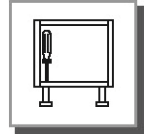
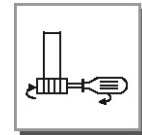
0 **SENZA TAPPINO**
 1 **810 37 01 00 00** bianco
 4 **810 37 04 00 00** marrone

343 __ Z1 OX 02

10
 12
 15
 H cm



+15mm
0mm

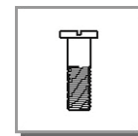
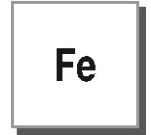
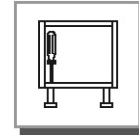
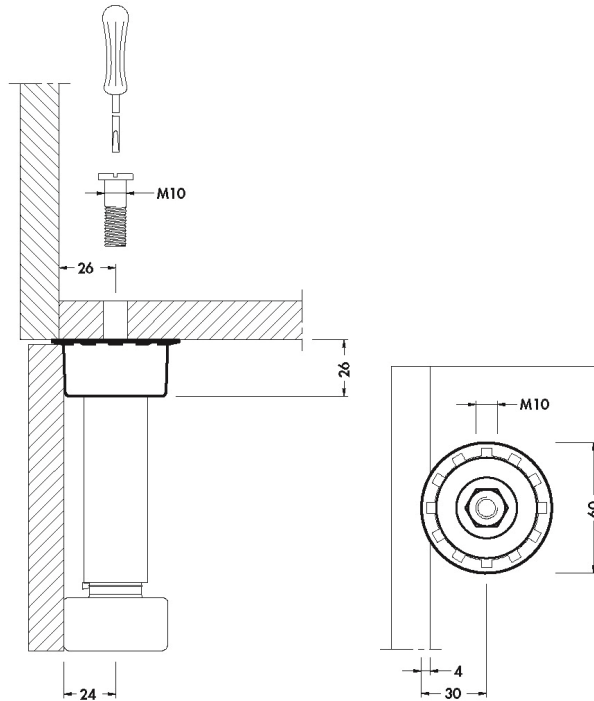


Ø28mm

ABS

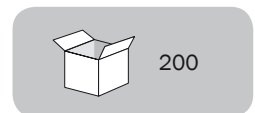
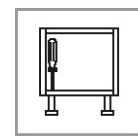
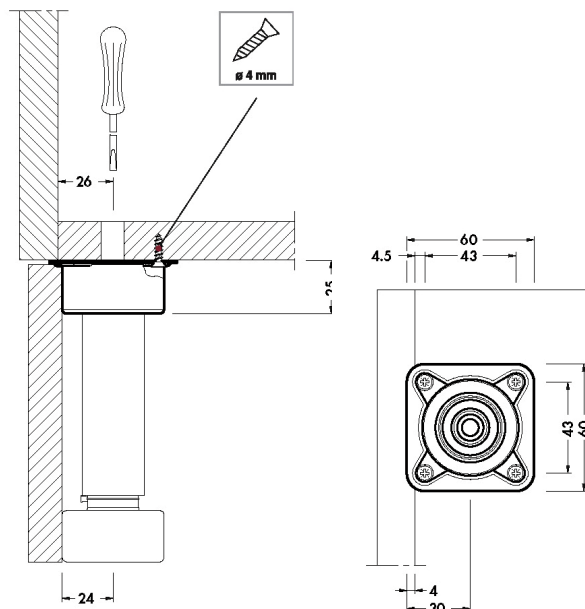
Fe

825 00 Z1 D0 00

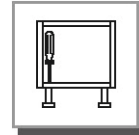
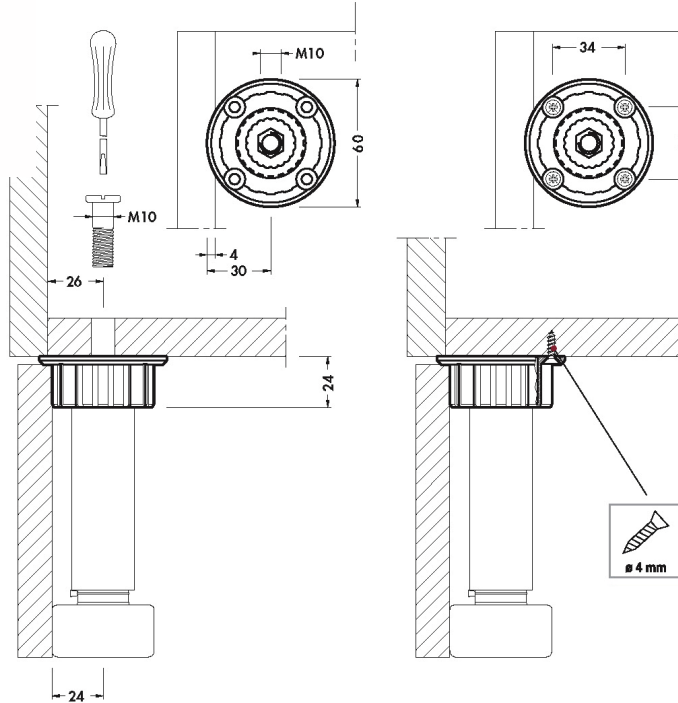


868

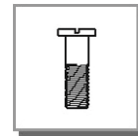
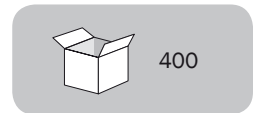
825 00 Z1 E1 00



835 00 P2 N0 00

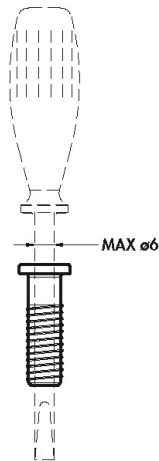


ABS

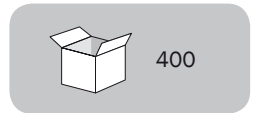


868

868 00 Z1 S3 00

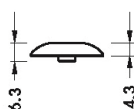


Fe

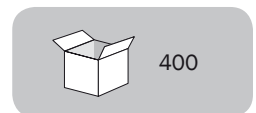


810 37 __ 00 00

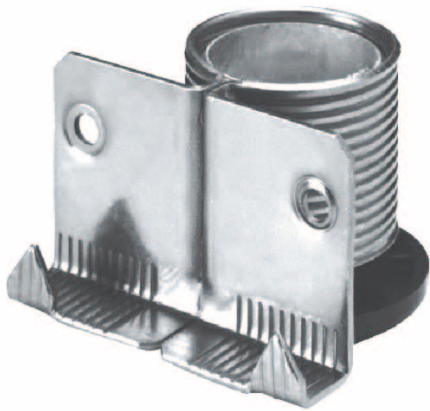
- 01 Bianco
- 04 Marrone



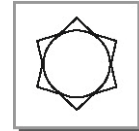
PE



300 00 Z2 00 Z2



+20mm
0mm



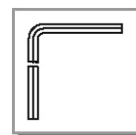
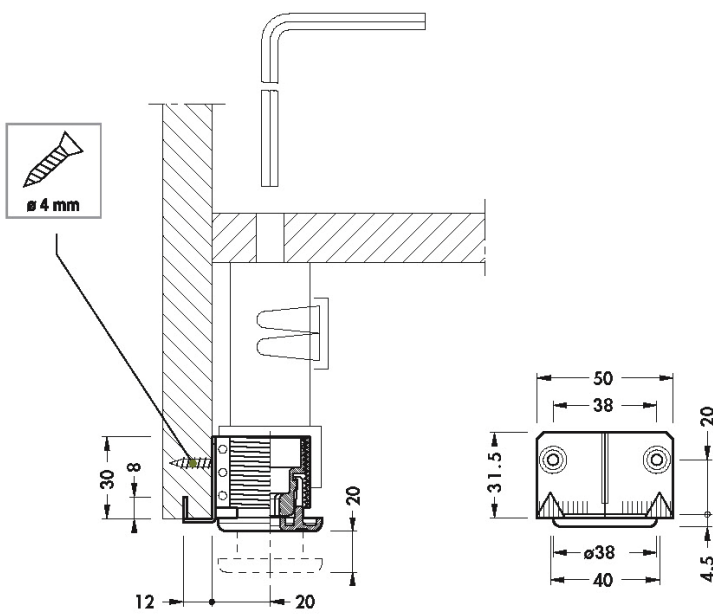
150 Kg
 150 Kg

ABS

Fe

ZAMAK

200

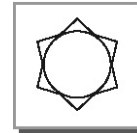


809

300 00 Z2 32 Z2



**+20mm
0mm**



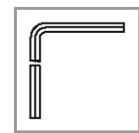
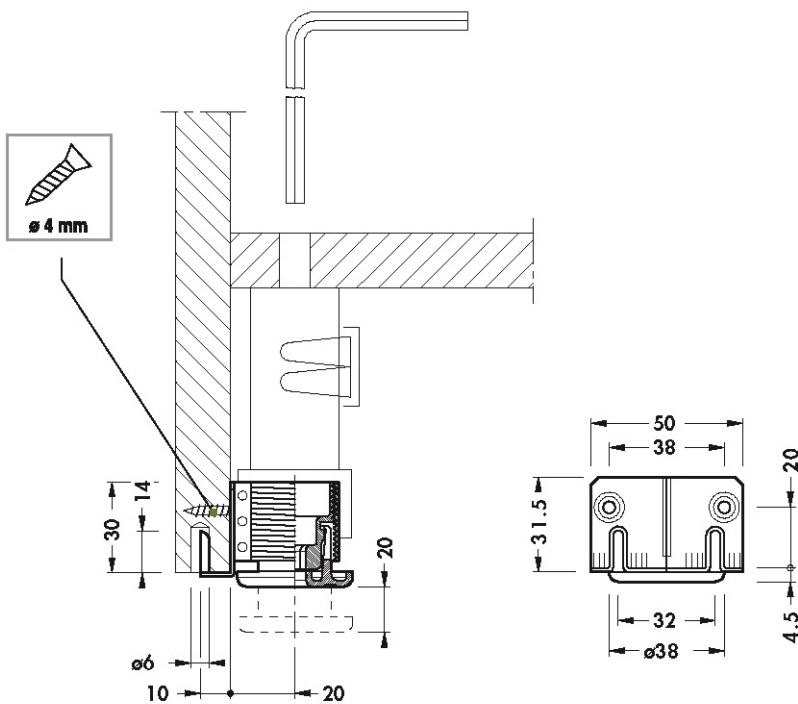
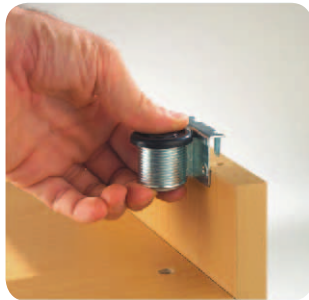
150 Kg

ABS

Fe

ZAMAK

200



809

306 __ Z0 14 00

05
07
12
Hcm

+25mm
0mm




4

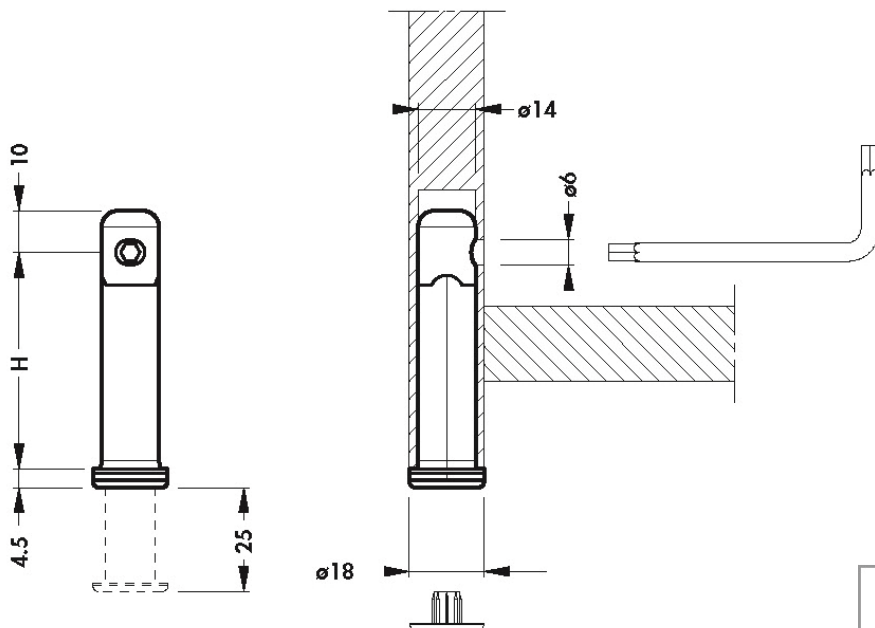
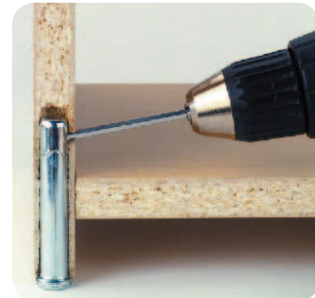
300 Kg

150 Kg

ZAMAK

LGA

 100



810 18 02 00 00

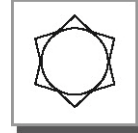
810 20 02 00 00

308 __ Z2 90 02

04 *
06
08
Hcm



+20mm
0mm



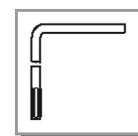
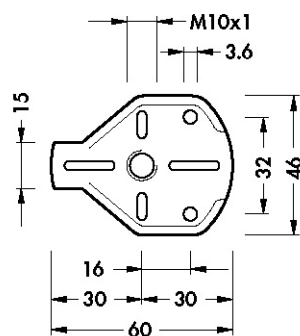
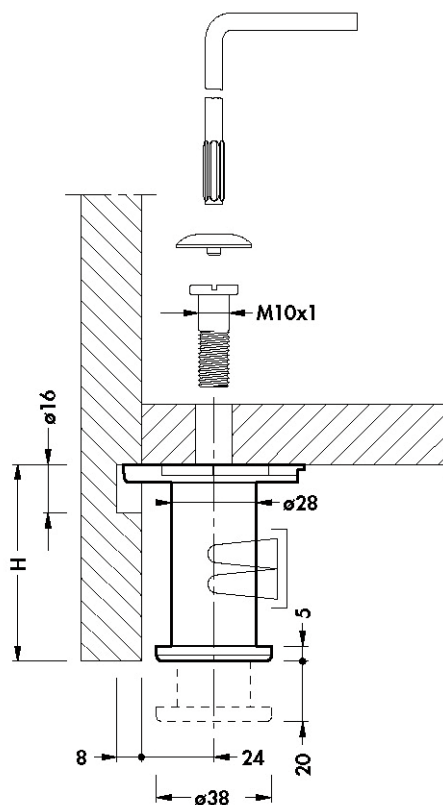
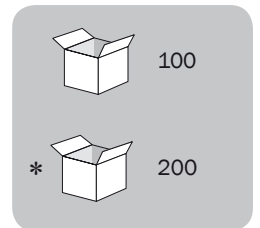
400 Kg



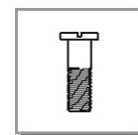
ABS

Fe

ZAMAK

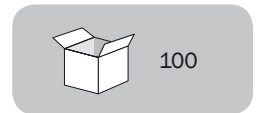
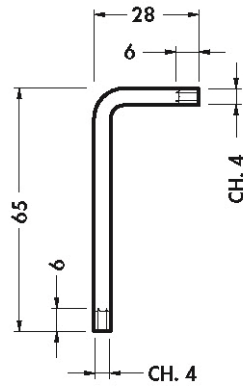


809

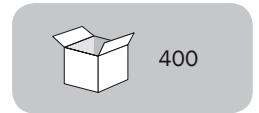
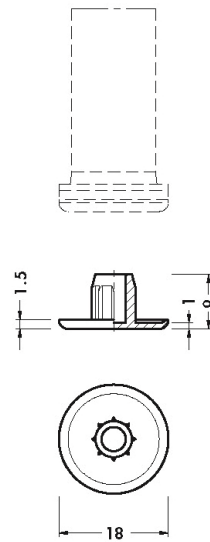


308

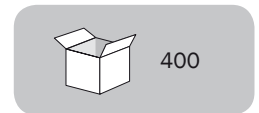
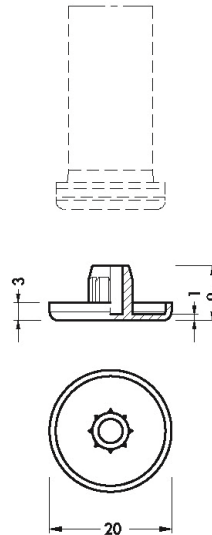
809 04 Z1 00 00



810 18 02 00 00





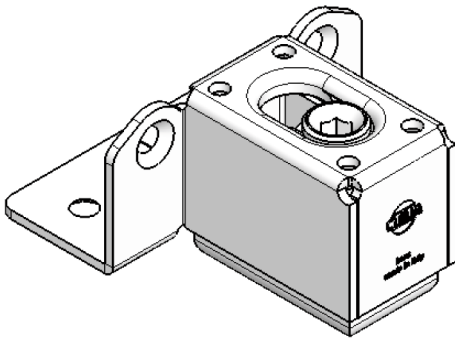
810 20 02 00 00



LV201 22 02

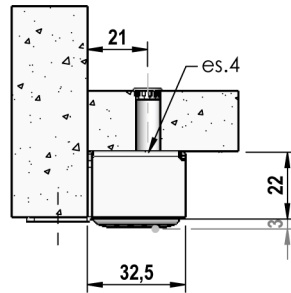
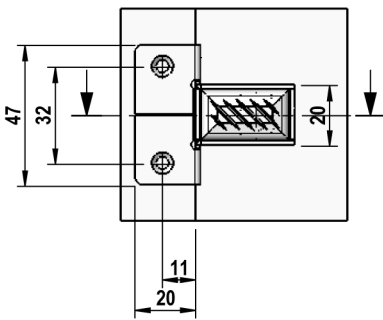
 1500 N

 15 mm
 0 mm



Acciaio - nylon FV grigio

cod. tipo	cod.	cod.finitura	box
lv201.	22.	02 zincato b.	400





Gamma colori per gambe



- 1** Marrone
- 2** Ottonato
- 3** Cromato
- 4** Grigio
- 5** Rosso
- 6** Giallo
- 7** Nero lucido
- 8** Bianco
- 16** Nero bucciato
- 17** Alluminio
- 18** Nickel satinato
- 19** Nero semiopaco
- 20** Grigio antracite



- 21** Alluminio RAL 9006 + vernice trasparente
- 22** Alluminio bucciato RAL 9006
- 23** Metallo grezzo satinato + vernice trasparente
- 24** Verniciato trasparente
- 25** Acciaio inox AISI 304

CONFEZIONI STANDARD

- cm. 71** 4 pezzi Kg. 7
Ø 60 cm
- cm. 87** 1 pezzo Kg. 2
Ø 60 cm

Gamma colori per gambe Mod. C



- A0** Alluminio millerighe
- C1** Cromato
- IX** Inox
- NS** Nichelato satinato
- ST** Smerigliato trasparente
- 01** Bianco Ral 9016
- 02** Nero Ral 9005
- 13** Grigio Ral 7024
- 15** Grigio Ral 7035
- 19** Nero goffrato
- 71** Grigio Ral 9006
- 77** Grigio goffrato

Art. 20- allungabile

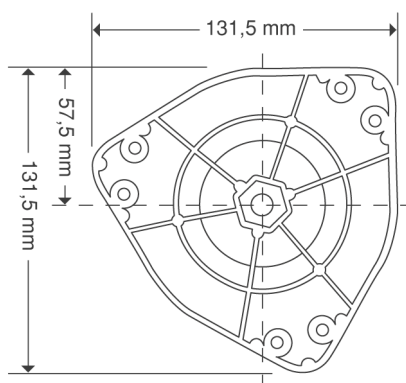


ALTEZZA Standard cm.71 allungabile fino a 110 cm.

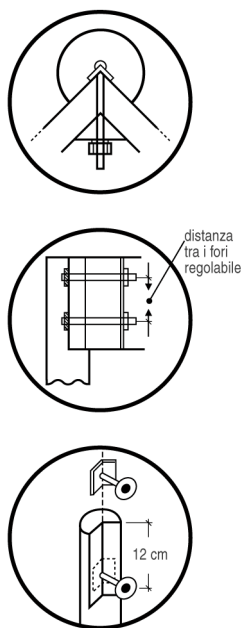
FISSAGGIO Piastra alluminio, smontabile.

MATERIALE Tubo Ø 60 mm. in acciaio.

COLORI Veniciatura epossidica tutti i colori.
Ottonato - Nickel satinato - Alluminio - Cromato.



Art. 24



ALTEZZA Standard 75 cm. Terminale fisso. Terminale regolabile disponibile su richiesta per quantità.

FISSAGGIO Con perni regolabili (8MA x 90mm) - spacco standard 12 cm.

MATERIALE Tubo Ø 50-60 mm in acciaio.

FINITURE Veniciatura epossidica tutti i colori.
Ottonato - Nickel satinato - Alluminio - Cromato.

Art. 24 roller

Gambe da tavolo con ruota piroettante dotata di freno di bloccaggio simultaneo sulla ruota e sull'asse piroettante.



Art. 25R - 35R



Art. 25R

h 71 cm	h 87 cm
Ø 60 cm	Ø 60 cm

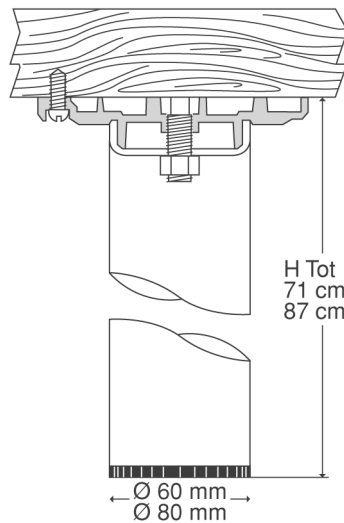
Art. 35R

h 71 cm	h 87 cm
Ø 80 cm	Ø 80 cm

TERMINALE



R
TERMINALE REGOLABILE MAX 3 CM.



Art. 25R - 35R glass



Art. 25R glass

h 71 cm	h 87 cm
Ø 60 cm	Ø 60 cm

Art. 35R glass

h 71 cm	h 87 cm
Ø 80 cm	Ø 80 cm

GAMBE CON SPECIALI PIASTRE IN ACCIAIO INOX PER APPLICAZIONE SU VETRO E CRISTALLO.



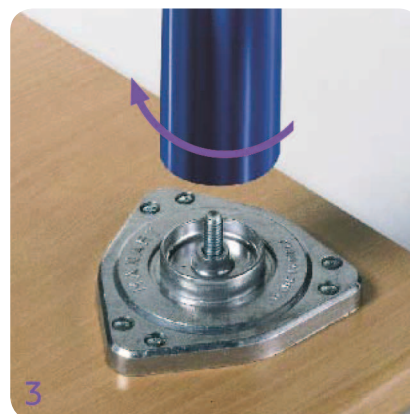
ISTRUZIONI PER IL MONTAGGIO



1
INSERIRE IL BULLONE A VITE NELLA PIASTRA.



2
POSIZIONARE LA PIASTRA SUL PIANO E FISSARLA CON LE APPOSITE VITI.



3
AVVITARE LA GAMBA SUL BULLONE A VITE DELLA PIASTRA STRINGENDOLA BENE.

Art. 25 - 35 roller



Art. 25 roller

h 71 cm	h 87 cm
Ø 60 cm	Ø 60 cm

Art. 35 roller

h 71 cm	h 87 cm
Ø 80 cm	Ø 80 cm

GAMBE CON RUOTA PIROETTANTE, DOTATA DI FRENO DI BLOCCAGGIO SIMULTANEO SULLA RUOTA E SULL' ASSE PIROETTANTE.



Art. 29



ALTEZZA Disponibile a richiesta per quantità.
Standard cm. 68 chiusa, allungabile fino a 87 cm.

FISSAGGIO Piastra tonda Ø 145 mm.

MATERIALE Acciaio Ø 120 mm.

COLORI Veniciatura epossidica tutti i colori.
Ottonato - Nickel satinato - Alluminio - Cromato.

Art. 31



ALTEZZA Disponibile a richiesta per quantità.
Standard cm. 68 chiusa, allungabile fino a 87 cm.

FISSAGGIO Piastra tonda Ø 145 mm.

MATERIALE Base a calice in acciaio stampato Ø 300 mm.
Tubo Ø 80 mm in acciaio.

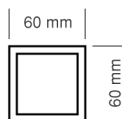
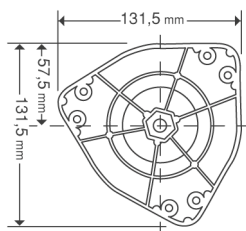
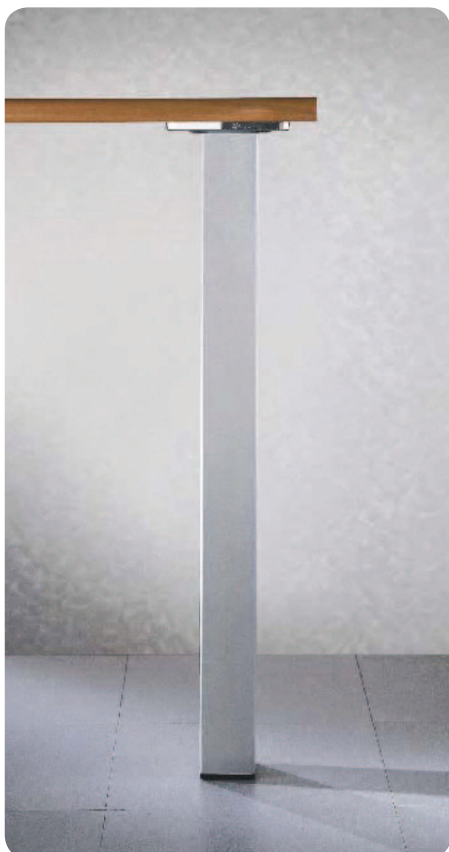
COLORI Veniciatura epossidica tutti i colori.
Ottonato - Nickel satinato - Alluminio - Cromato.

Art. 32



- ALTEZZA** Disponibile a richiesta per quantità.
Standard cm. 68 chiusa, allungabile fino a 87 cm.
- FISSAGGIO** Piastra tonda Ø 145 mm.
- MATERIALE** Base a calice in acciaio stampato Ø 300 mm.
Tubo acciaio Ø 120 mm.
- COLORI** Veniciatura epossidica tutti i colori.
Ottonato - Nickel satinato - Alluminio - Cromato.

Art. 44



- ALTEZZA** Standard 71 cm. Terminale fisso.
Disponibile a richiesta per quantità.
- FISSAGGIO** Piastra alluminio, smontabile.
- MATERIALE** Tubo 60x60 mm in acciaio.
- FINITURE** Veniciatura epossidica tutti i colori.
Ottonato - Nickel satinato - Alluminio - Cromato.

C - 624 Isola

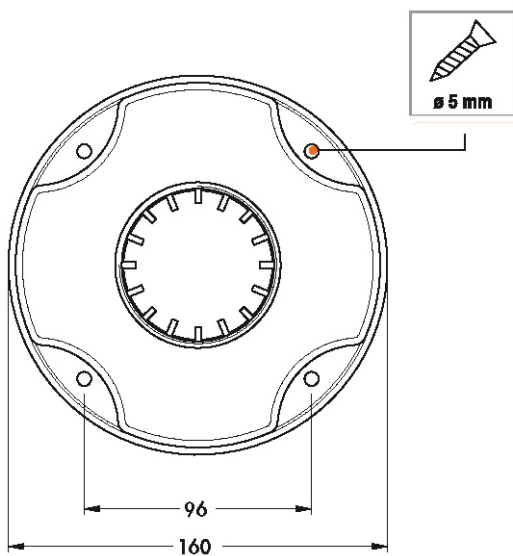


+235mm
-15mm

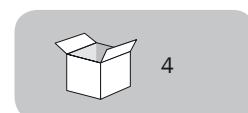
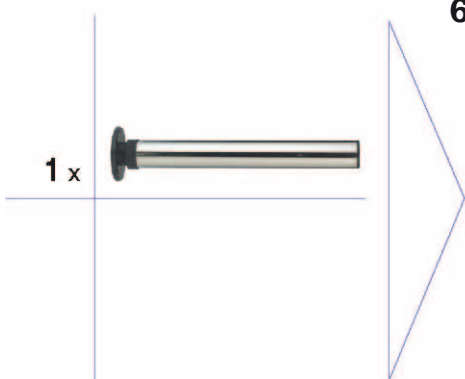
Ø80mm



A0 - C1 - IX - NS
ST - 01 - 02 - 13
15 - 19 - 71 - 77



624 70 __ 00 00
Hcm



C - 656 Click

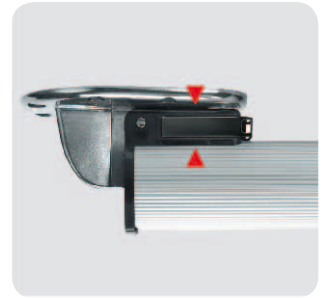
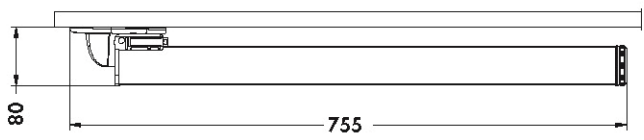
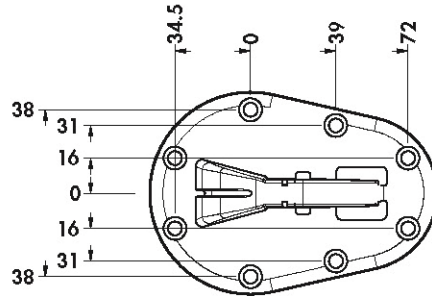


Ø50mm

**+30mm
0mm**



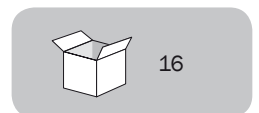
A0 - C1 - NS - ST
01 - 02 - 19
71 - 77



656 70 __ T1 RN

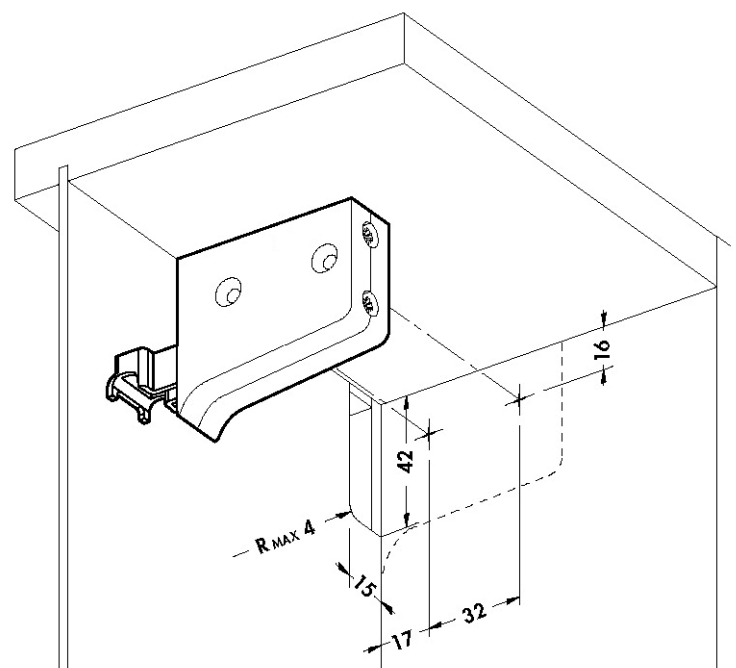
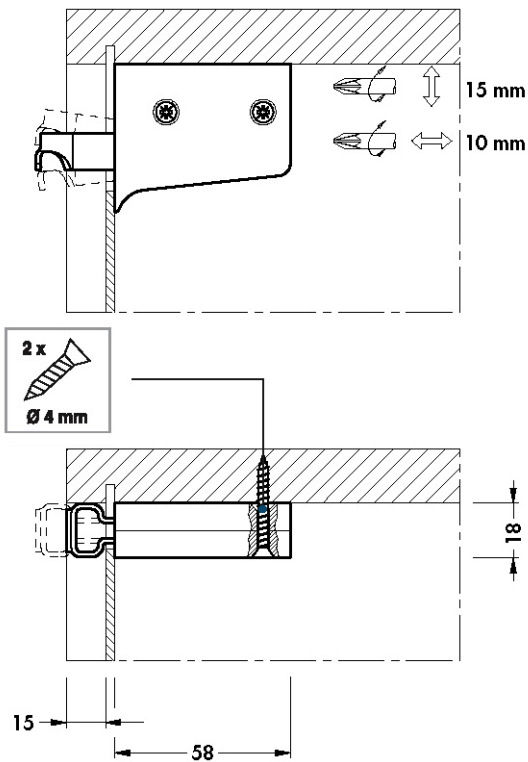
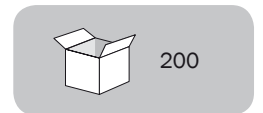
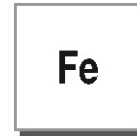
Hcm

1 x	
8 x	



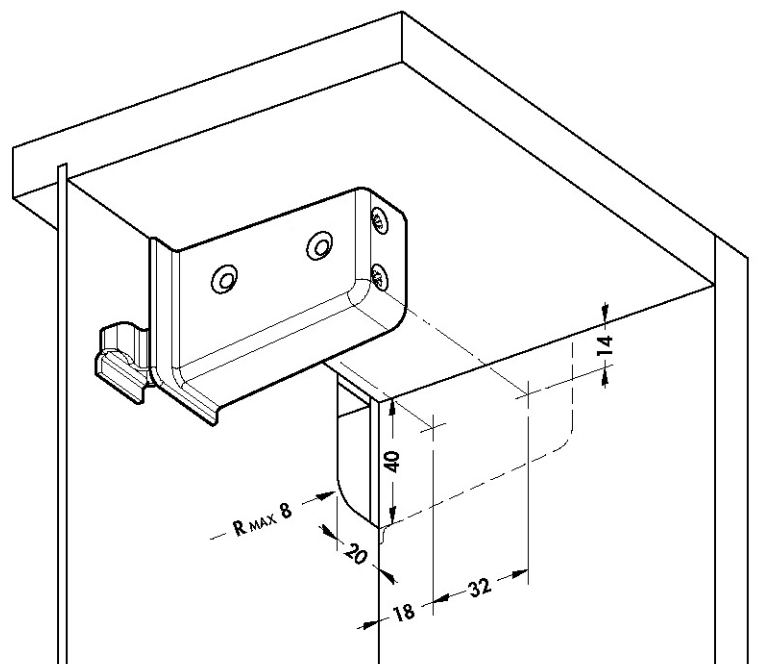
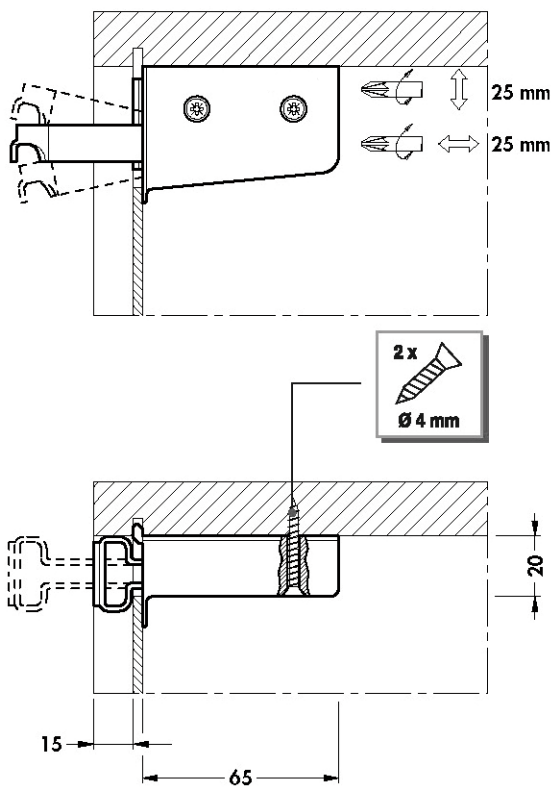
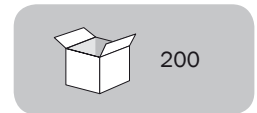
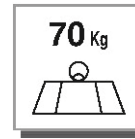
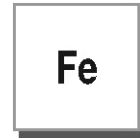
804 16 __ VI 00

- 01
- 02
- 04
- 05



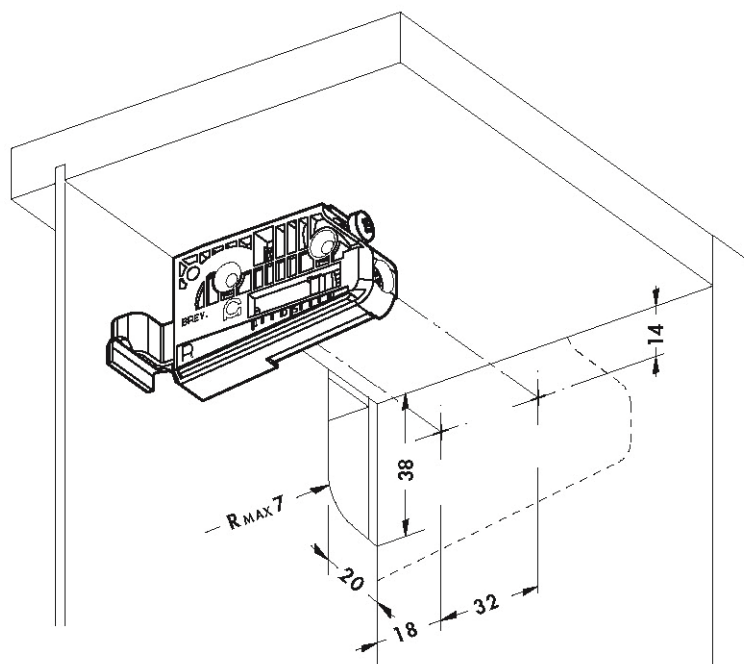
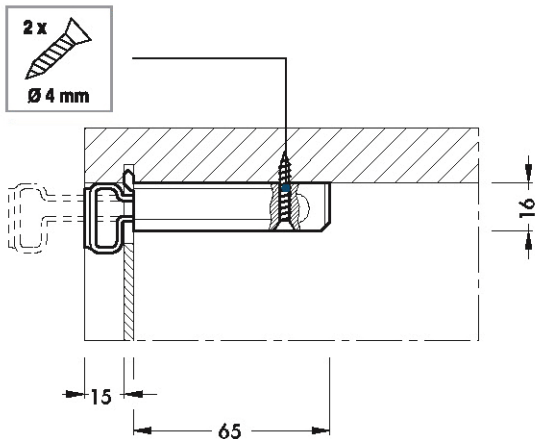
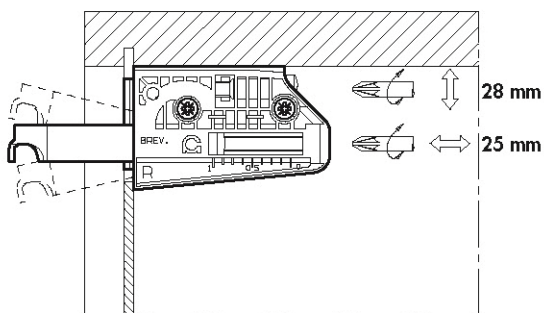
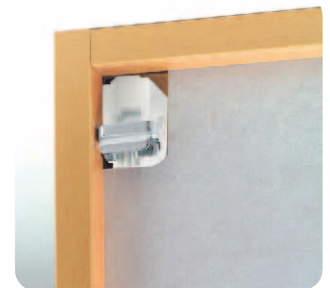
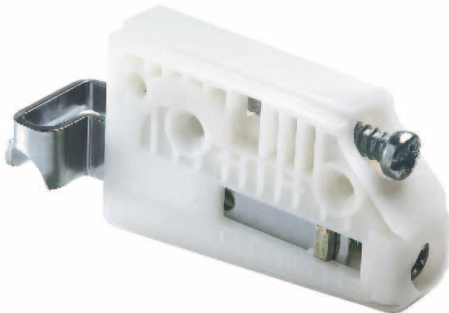
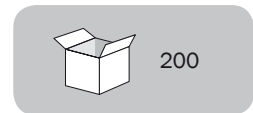
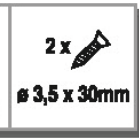
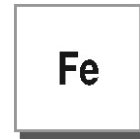
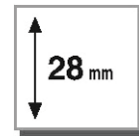
800 14 __ VI __

- 01 DX
- 04 SX
- 05
- 55



806 14 P2 VI __

DX
SX

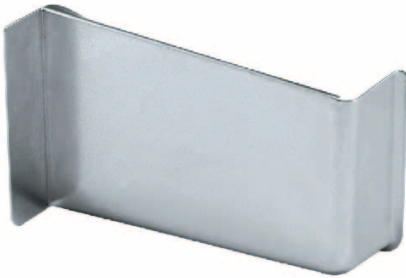


806 00 NS 00 __

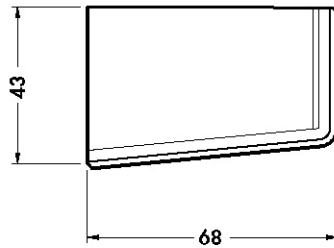
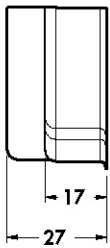


**DX
SX**

Fe



400



806 00 __ 00 __

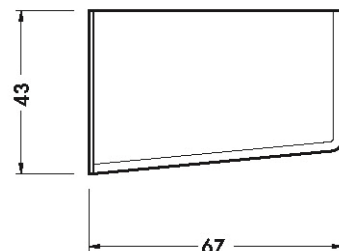
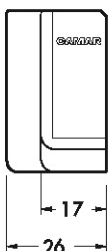
**01 DX
04 SX
15
35
60
75**



PS



400



Gamma colori ABS

FINITURE DISPONIBILI



NS
Nichelato satinato



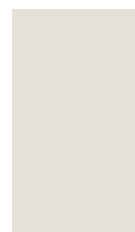
1=01
Bianco



2=02
Nero



4=04
Marrone



15
Grigio Ral 7035



35
Marrone Ral 8003



55
Beige Ral 1015



60
Grigio chiaro



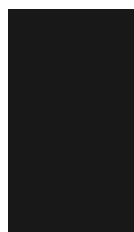
75
Argento

Gamma colori coperchi

COLORI DISPONIBILI



01
Bianco Ral 9016



02
Nero Ral 9005



04
Marrone

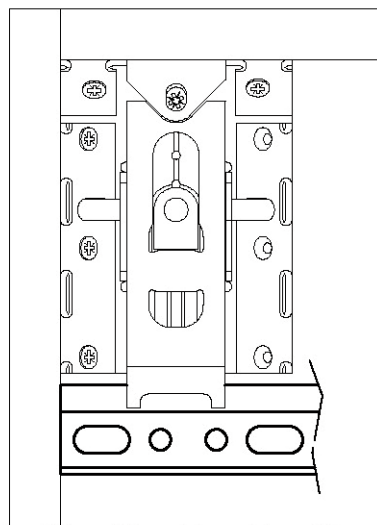
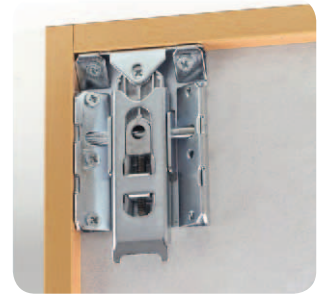
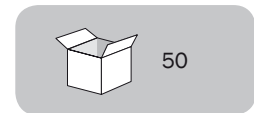
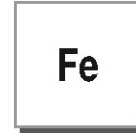


05
Beige

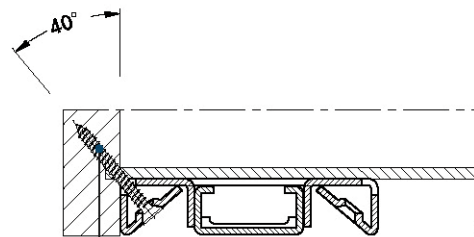
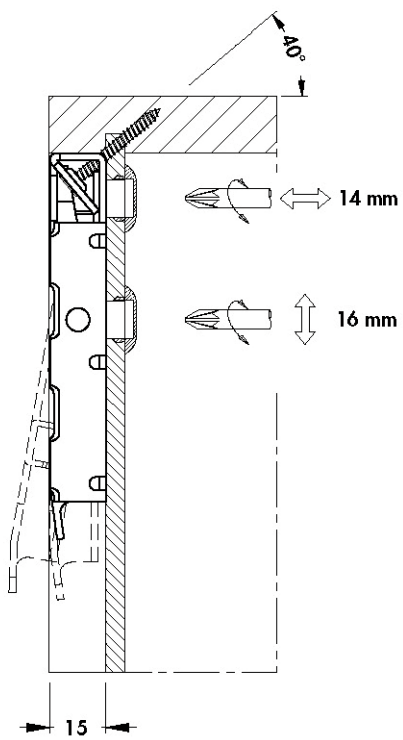
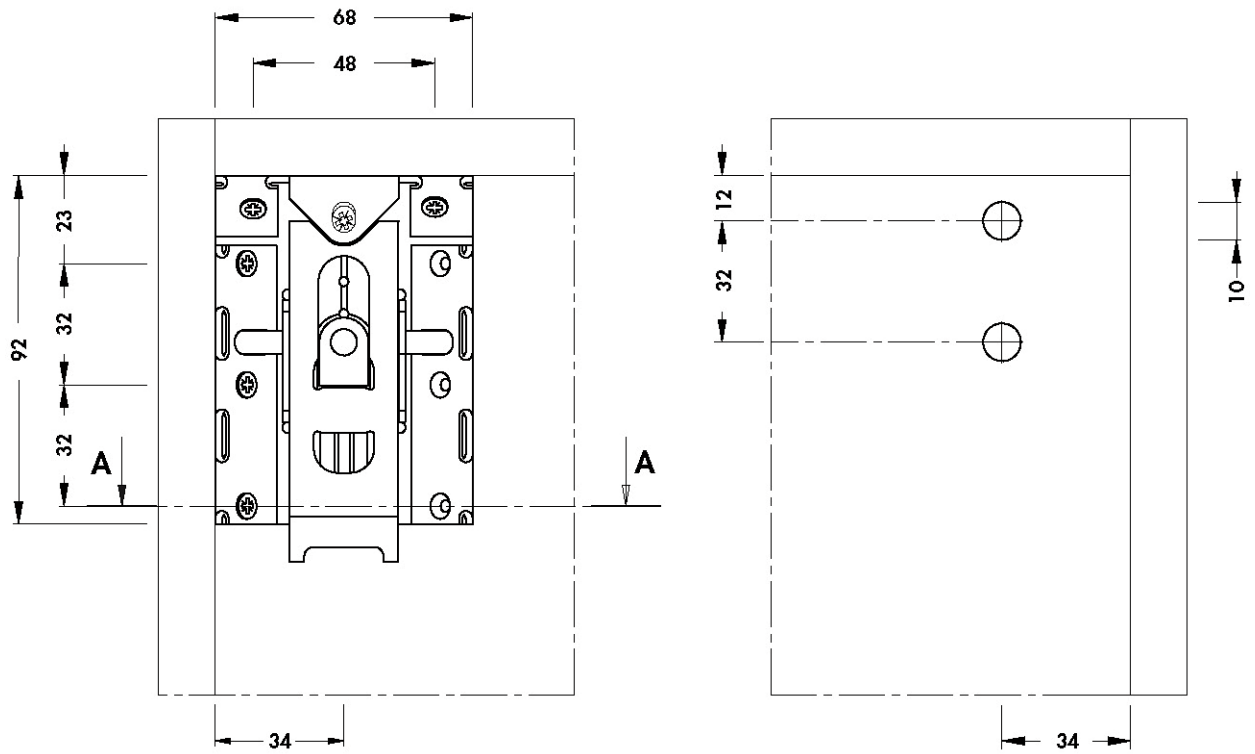


55
Beige Ral 1015

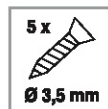
815 32 Z1 VI 00



815 32 Z1 VI 00

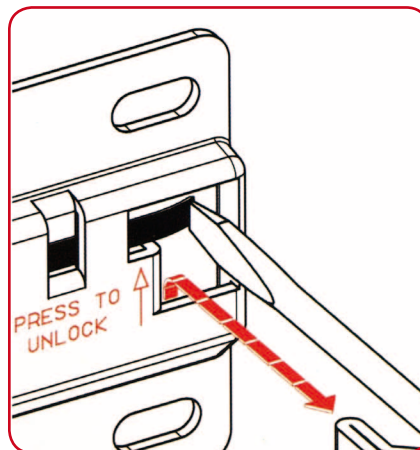
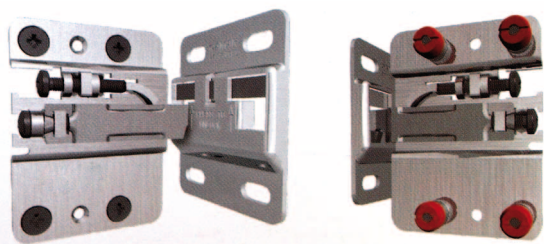


SEZ.A-A

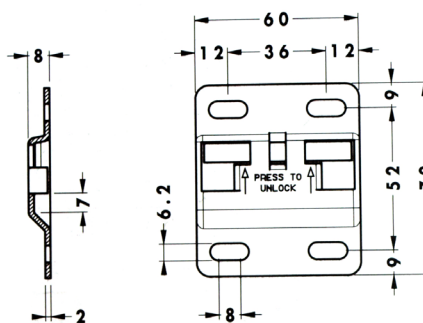


Come può un reggibase così piccolo sostenere un peso così grande?

Grazie ad una tecnologia avanzata, frutto di una quarantennale esperienza nella progettazione, il nuovo reggibase 807 risponde a caratteristiche tecniche uniche nel suo genere: totalmente in metallo, ha uno spessore di soli 10mm, una regolazione orizzontale di 19mm e verticale di 22mm. E' semplicissimo da montare, mediante 4 piccoli fori nel mobile, e ha un sistema di fissaggio che impedisce lo sgancio accidentale dalla parete.



897 AS Z1 60 70



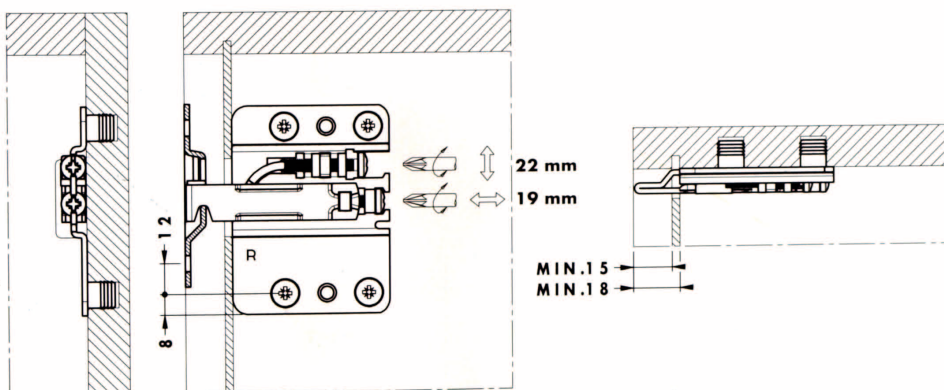
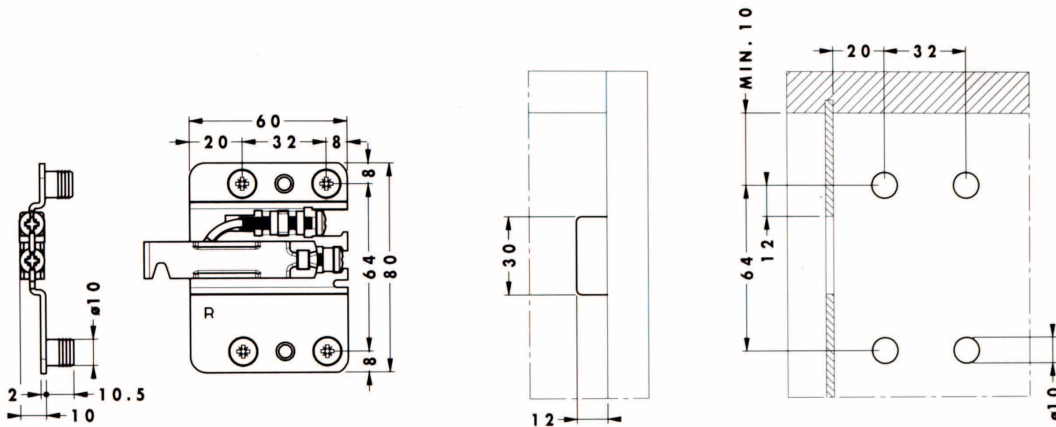
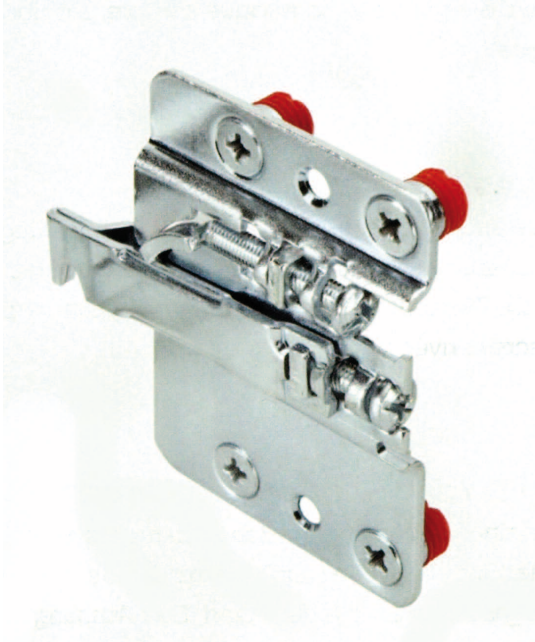
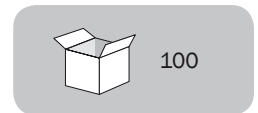
Nuovo sistema antisgancio

E' un innovativo sistema di sicurezza brevettato integrato nella barra.

Una linguetta elastica impedisce lo sgancio accidentale del mobile dalla parete. L'operazione di sgancio è comunque sempre possibile con una pressione sulla linguetta

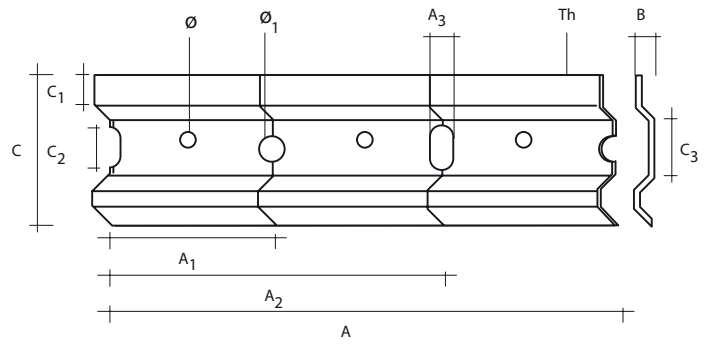
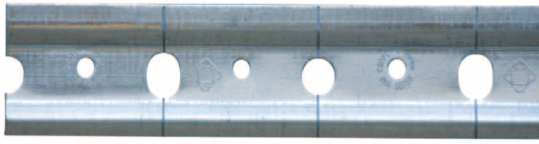
807 02 Z1 IN __

DX
SX



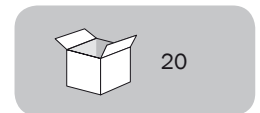
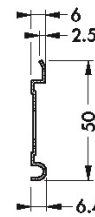
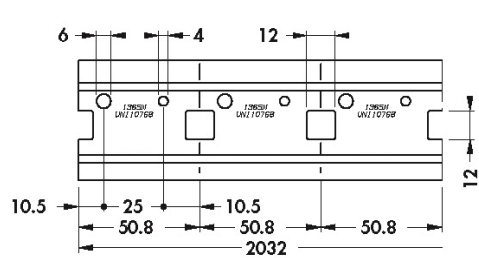
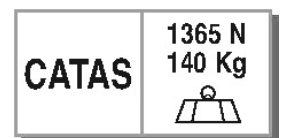
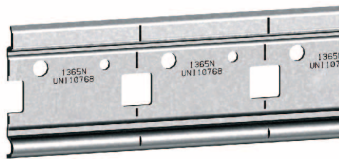
151/Z

Barra appendipensile in metallo zincato 12/10 e 15/10 ad una falda.

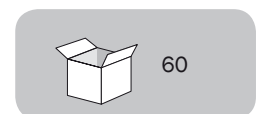
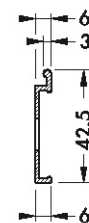
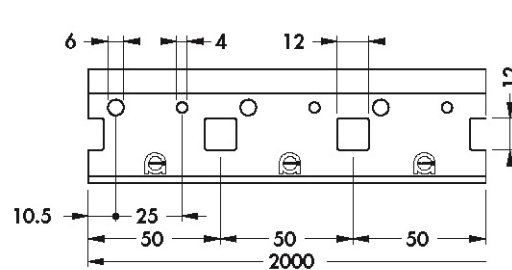
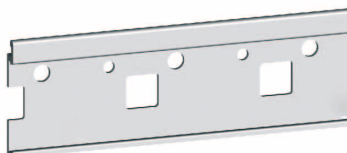


Art.	A	A1	A2	A3	B	C	C1	C2	C3	Ø	Ø1	Th
151/Z	2000	50	100	10	3,5	39,5	7	13	17,5	5,5	10	1,2/1,5

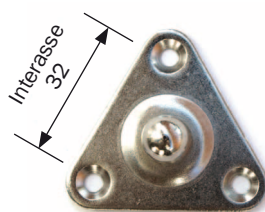
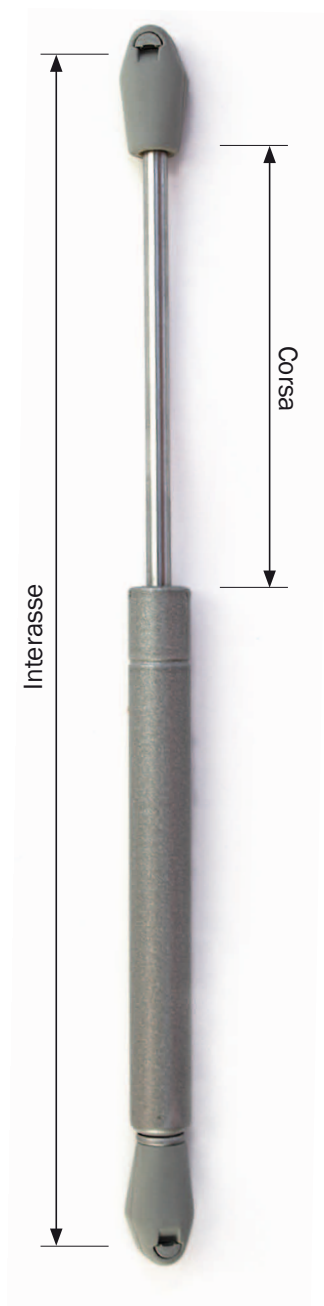
870 AC Z1 20 32



880 AL 20 00 LS



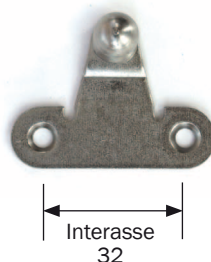
Mod. BKG



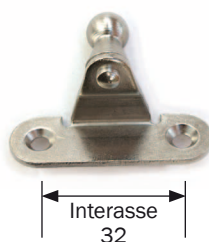
ATTACCO PER FIANCO



ATTACCO PER ANTA LEGNO



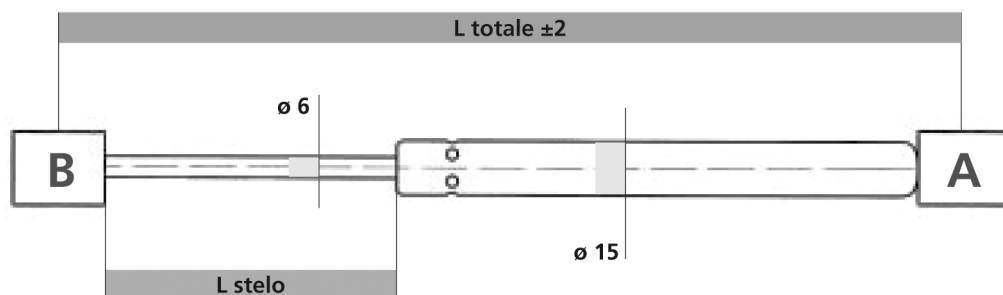
ATTACCO DIRITTO PER ANTA ALLUMINIO



ATTACCO ROVESCIAIO PER ANTA ALLUMINIO

INTERASSE mm	CORSA mm	STELO mm	CUSTODIA mm
153	43	6	15
245	85	6	15
273	103	6	15
NW 60-80-100-120-140-160			

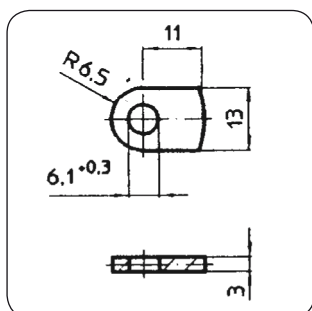
Molla a gas 16-1



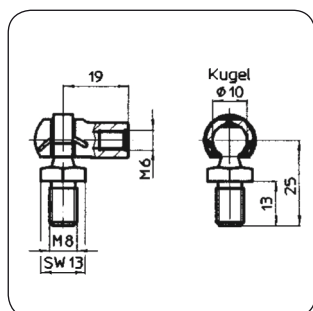
Art.	Dimensioni		Portata F1/N da-a	Attacchi	
	L.TOT dimensioni in mm	L Stelo		Lato A tipo	Lato B tipo
16-1-10426	105	26	50-400	17	17
16-1-01726	178	60	50-400	17	17
16-1-10220	225	90	50-350	17	17
16-1-01731	243	90	50-400	17	17
16-1-11207	274	105	50-350	201	201
16-1-01734	263	110	50-400	17	17
16-1-01737	305	115	50-400	17	17
16-1-11206	319	125	50-350	201	201
16-1-03479	365	154	50-350	17	17

la «L totale» si intende a molla tutta estesa misurata sull'interasse dei fori/perni di fissaggio.

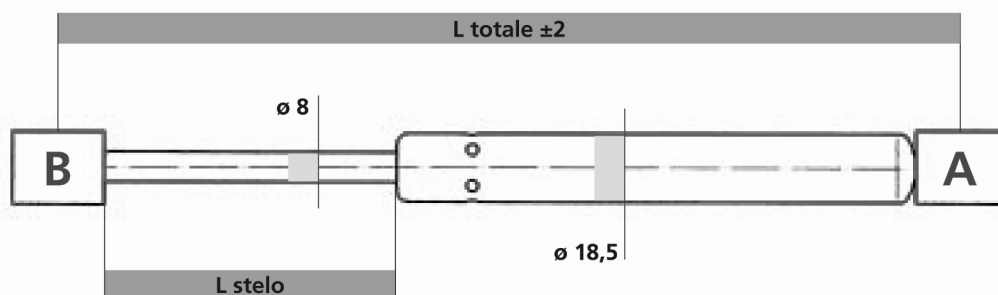
ATTACCO tipo 17
Occhiello saldato



ATTACCO tipo 201
Snodo angolare



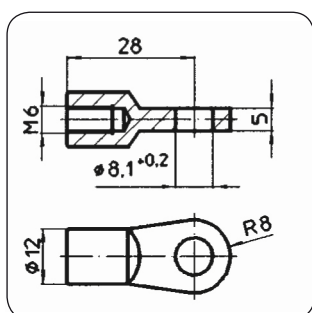
Molla a gas 16-2



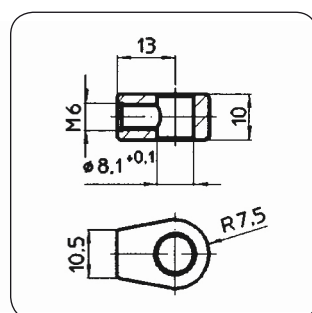
Art.	Dimensioni		Portata F1/N da-a	Attacchi	
	L TOT dimensioni in mm	L Stelo		Lato A tipo	Lato B tipo
16-2-01758	229	80	50-600	107	23
16-2-10120	257	95	50-700	107	23
16-2-10213	297	110	50-600	107	23
16-2-10241	317	125	50-750	107	23
16-2-10107	355	138	50-600	107	23
16-2-10130	365	142	50-700	107	107
16-2-10327	405	174	50-600	23	23
16-2-01914	444	181	50-700	107	23
16-2-02721	483	200	50-700	23	23
16-2-10527	500	212	50-800	107	23
16-2-10122	537	225	50-700	107	23
16-2-10399	550	234	50-700	107	107
16-2-10492	600	262	50-700	23	2

la «L totale» si intende a molla tutta estesa misurata sull'interasse dei fori/perni di fissaggio.

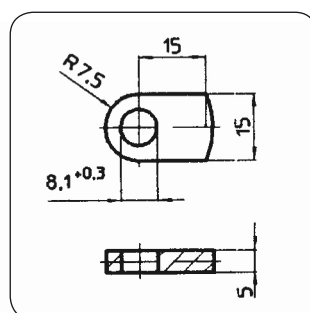
ATTACCO tipo 2
Occhiello avvitato



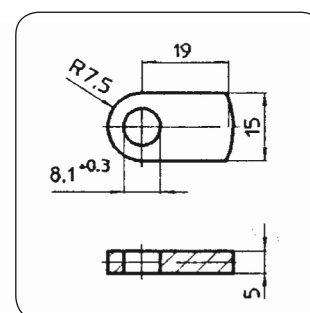
ATTACCO tipo 10
Occhiello avvitato

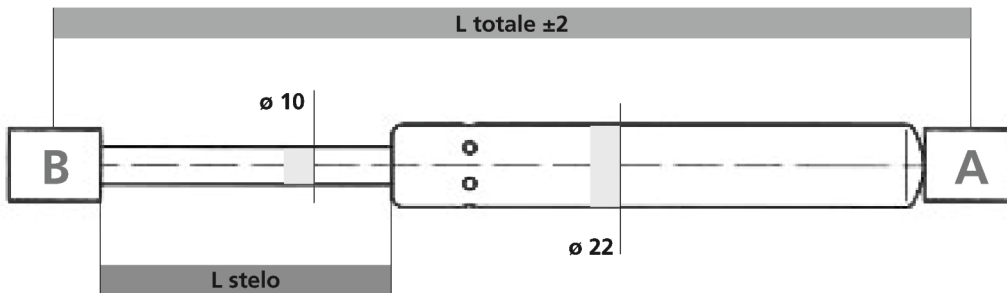


ATTACCO tipo 23
Occhiello saldato



ATTACCO tipo 107
Occhiello saldato

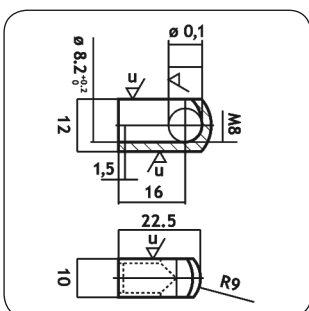


Molla a gas 16-4


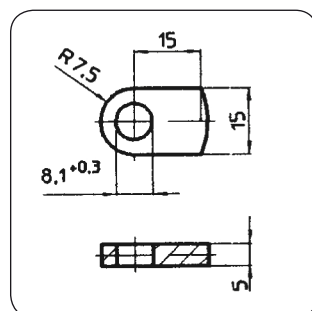
Art.	Dimensioni		Portata F1/N da-a	Attacchi	
	L TOT dimensioni in mm	L Stelo		Lato A tipo	Lato B tipo
16-4-11279	240	85	100-1250	234	234
16-4-10278	323	125	100-1250	23	23
16-4-03635	385	150	100-1250	23	23
16-4-11278	414	170	100-1250	234	234
16-4-01809	483	200	100-1250	23	23
16-4-10575	500	215	100-1250	30	30
16-4-10145	586	262	100-1250	23	23
16-4-10227	606	250	100-1300	30	20
16-4-10471	683	300	100-1300	23	23
16-4-10334	700	300	100-1300	30	30
16-4-10253	706	300	100-1300	30	20
16-4-01818	783	350	100-1250	23	23
16-4-10520	875	400	100-1250	31	31

la «L totale» si intende a molla tutta estesa misurata sull'interasse dei fori/perni di fissaggio.

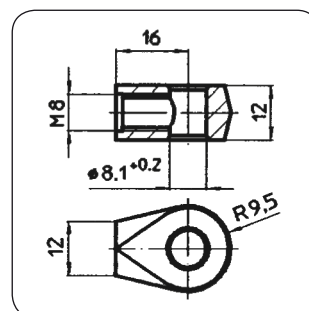
ATTACCO tipo 234
Occhiello avvitato



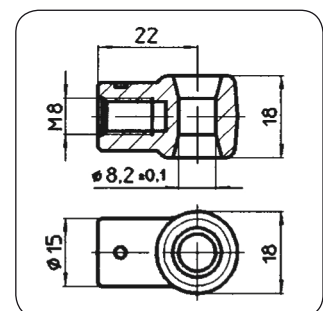
ATTACCO tipo 23
Occhiello saldato



ATTACCO tipo 30
Occhiello avvitato

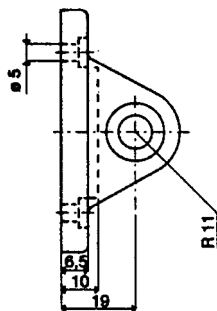
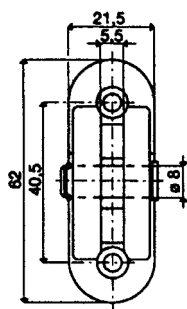


ATTACCO tipo 20
Occhiello avvitato



Attacchi

Componenti integranti delle molle a gas. Due le versioni per agevolare il montaggio:



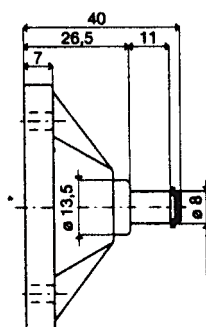
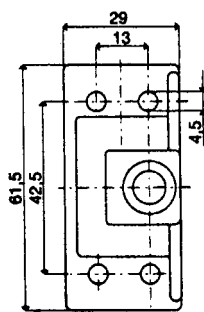
P100

Materiale:

supporto in poliammide, perno in acciaio zincato.

Colore:

nero.



P101

Materiale:

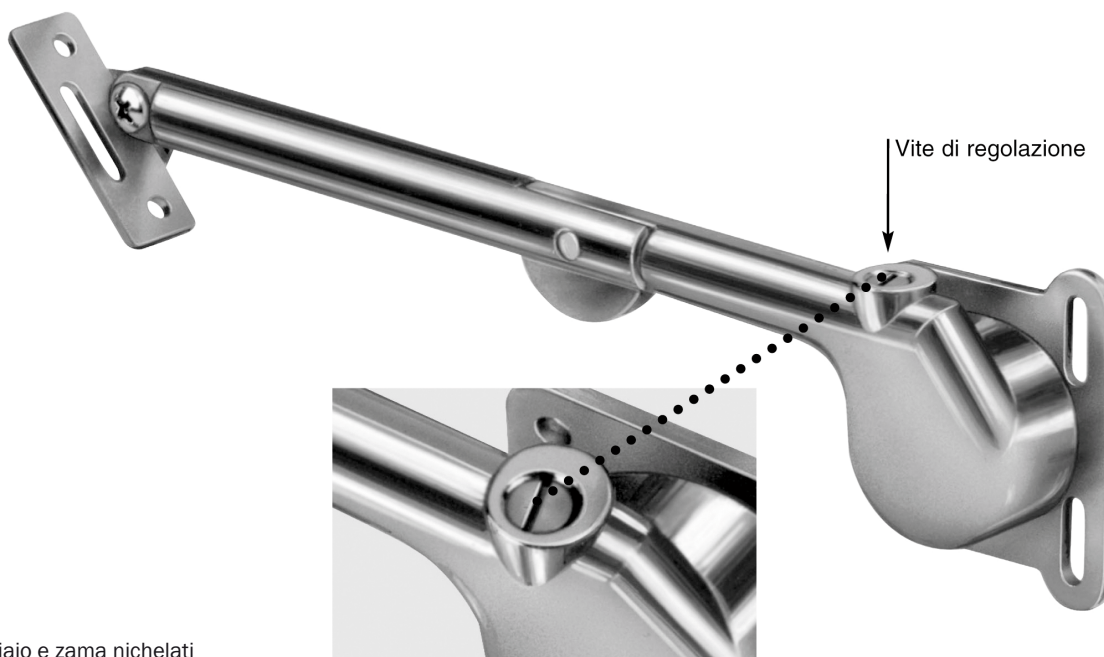
supporto in poliammide, perno in acciaio zincato.

Colore:

nero.

Snodo frenante



600 • 601 • 602





Acciaio e zama nichelati

Attacco per anta legno



DX = destro
SX = sinistro

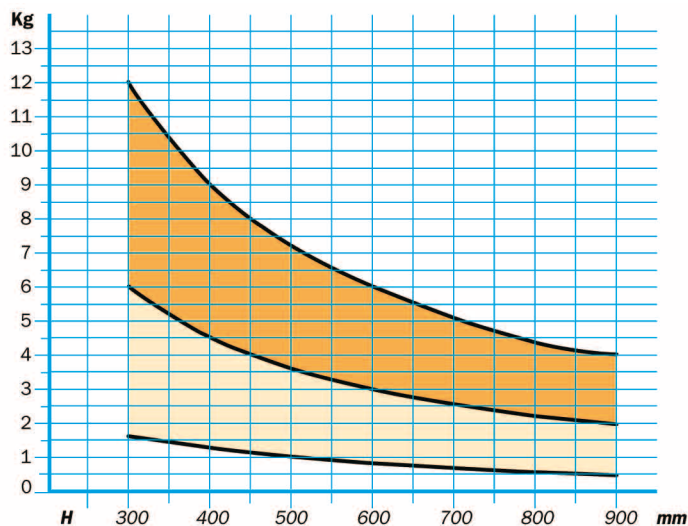
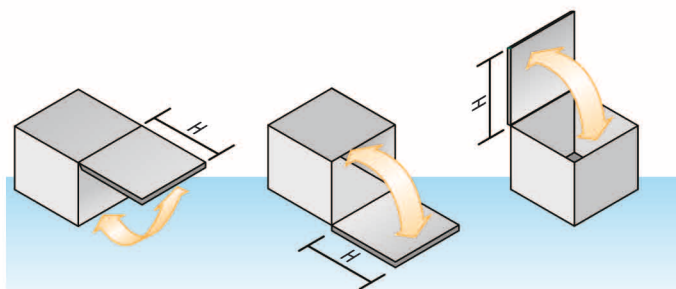
Art.	Dx	Sx		
600	SF00600DNIK00	SF00600SNIK00	90°	10
601	SF00601DNIK00	SF00601SNIK00	90°	10
602	SF00602DNIK00	SF00602SNIK00	90°	10

Attacco per anta alluminio

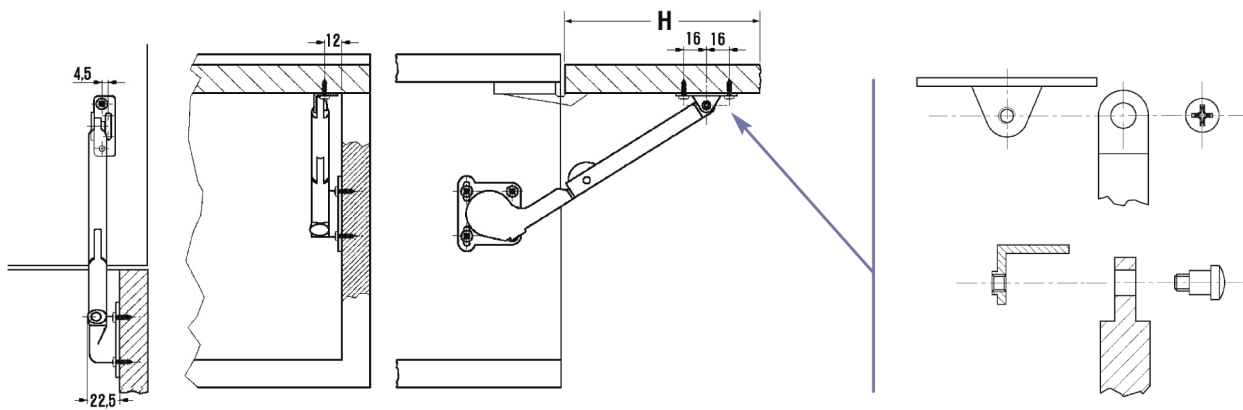
Art.	Dx	Sx		
600 AL	SF00600DNIKAL	SF00600SNIKAL	90°	10
601 AL	SF00601DNIKAL	SF00601SNIKAL	90°	10
602 AL	SF00602DNIKAL	SF00602SNIKAL	90°	10

Dimensioni di applicazione

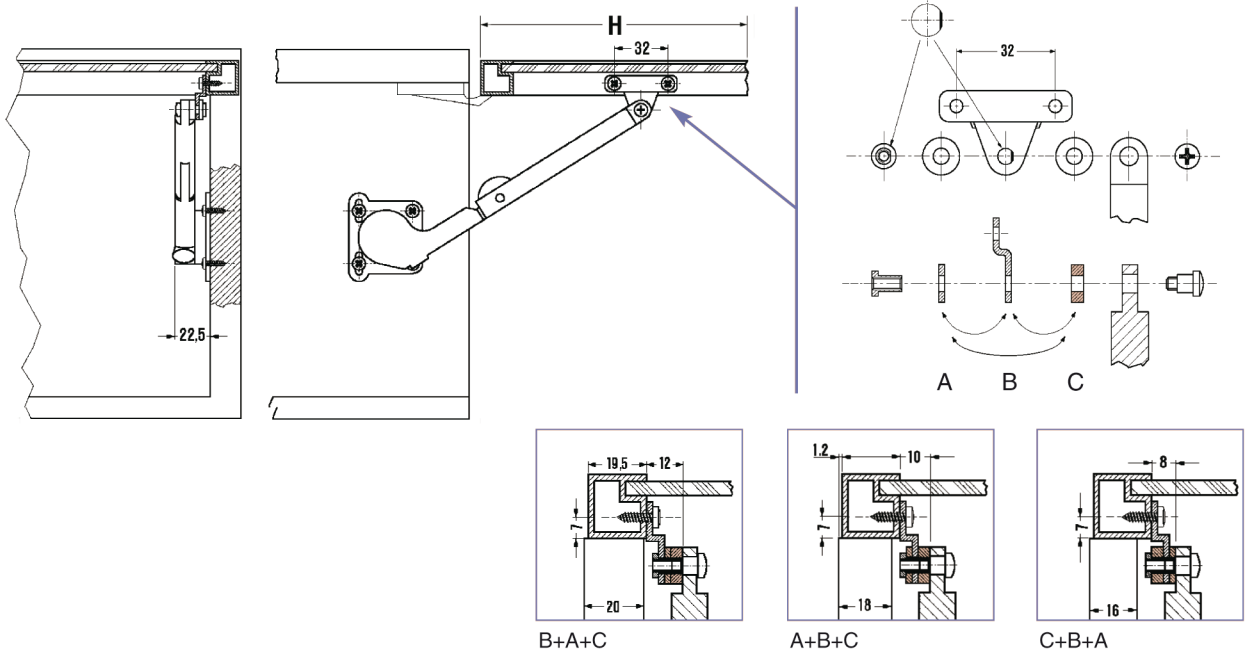
-  1 snodo frenante
-  2 snodi frenanti



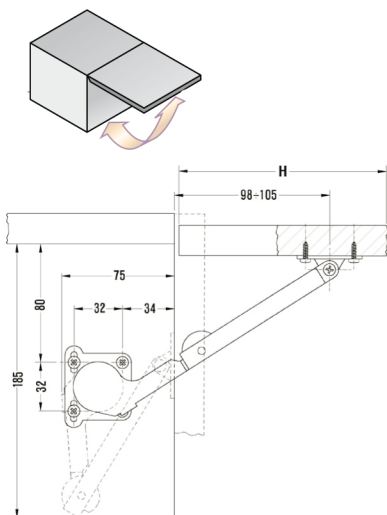
600 • Attacco per anta in legno



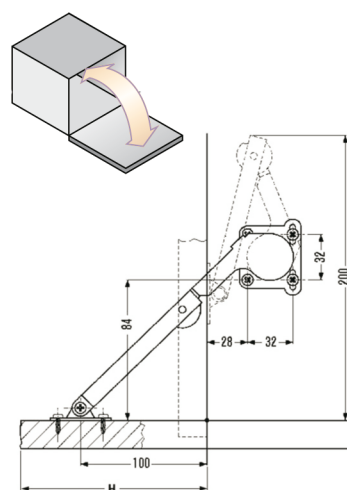
600 AL • Attacco per anta in alluminio



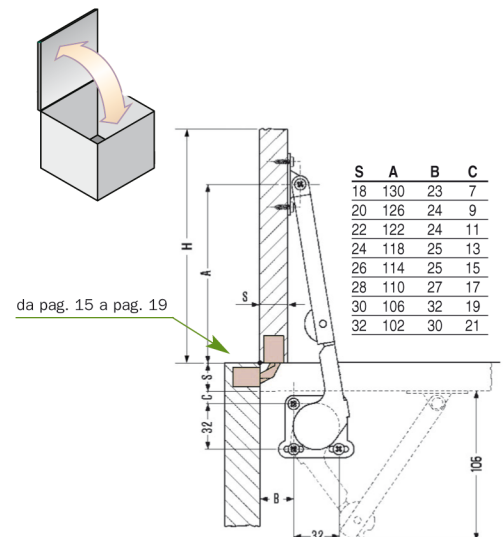
600



601



602



Aero Wing



CARATTERISTICHE

Tre soluzioni in una:

- Prodotto semplice ed efficace.
- Un prodotto, tre caratteristiche:
 - Si ferma in molte posizioni.
 - Chiusura libera e frenata.
 - Blocco in posizione di apertura.
- Apertura 75°, 90° e 110°.
- Foratura del mobile interasse di 32mm.
- Meccanismo forte e sicuro.
- Utilizzabile in molte soluzioni di arredo.

Single kit

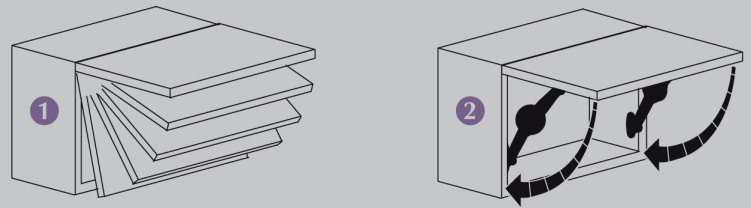
59.0VW0.05.000000

Ogni codice si riferisce ad un kit completo. Un kit è composto da:

- 1 braccetto
- Attacco per fianco
- Attacco per anta legno
- Attacco per anta alluminio
- Fissaggi
- Istruzioni di montaggio

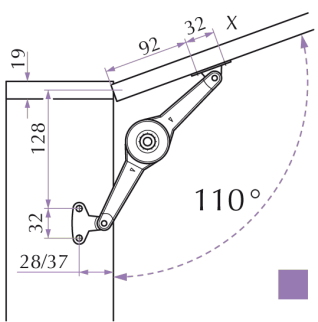
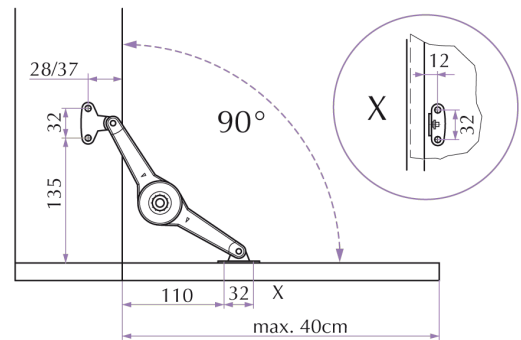
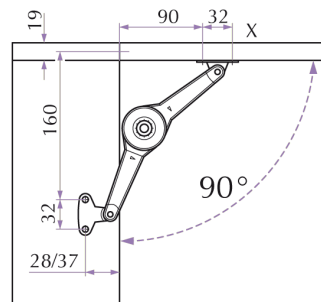
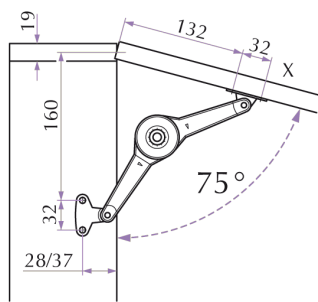
Aero Wing

Aero Wing è il sollevatore universale completo con una piena adattabilità per tutte le dimensioni delle ante e tre modi diversi di lavoro. Combinato con le cerniere frenate conferisce un movimento perfetto all'anta.

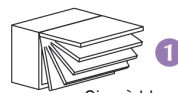


APPLICAZIONI:

Necessita di una calamita (non inclusa)

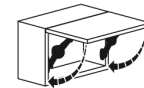
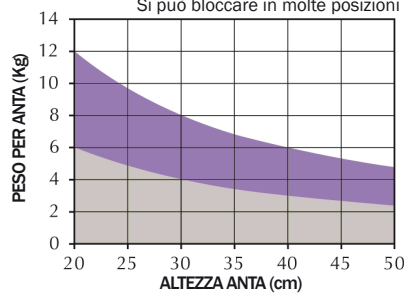


■ AeroWing x2
■ AeroWing x1



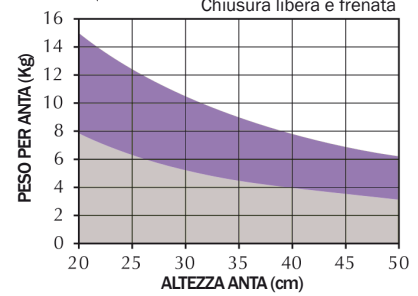
1

Si può bloccare in molte posizioni



2

Chiusura libera e frenata



Regolabile



Fissaggio interasse 32 mm



Freno supplementare (optional)



Aero Flap



CARATTERISTICHE

- Movimento naturale.
- Compatibile con il soffitto basso.
- Accessibilità completa dell'interno del mobile.
- Perfetto fermo-anta in ogni posizione.
- Ingombro ridotto al minimo non invadente allo sguardo.
- Tutte le regolazioni per un montaggio perfetto.

Altezza (mm)	Peso (Kg)	Cod.	
450	4,8 - 5,7		
600	4,4 - 5,2	R10	59.0VFL.A9.R10.0000
660	4,0 - 4,7		
450	5,8 - 7,3		
600	5,3 - 6,7	R20	59.0VFL.A9.R20.0000
660	4,8 - 6,2		
450	7,4 - 9,2		
600	6,8 - 8,4	R30	59.0VFL.A9.R30.0000 •
660	6,3 - 7,9		
450	9,3 - 10,8		
600	8,5 - 9,9	R40	59.0VFL.A9.R40.0000 •
660	8,0 - 9,3		
450	10,9 - 14,5		
600	10,0 - 13,0	R50	59.0VFL.A9.R50.0000
660	9,4 - 11,8		

Altezza (mm)	Peso (Kg)	Cod.	
720	4,6 - 6,2		
800	4,5 - 5,9	S10	59.0VFL.A9.S10.0000
720	6,3 - 7,8		
800	6,0 - 7,6	S20	59.0VFL.A9.S20.0000
720	7,9 - 9,3		
800	7,7 - 8,9	S30	59.0VFL.A9.S30.0000 •
720	9,5 - 12,0		
800	9,0 - 11,4	S40	59.0VFL.A9.S40.0000 •

Ogni codice si riferisce ad un kit completo. Un kit è composto da:

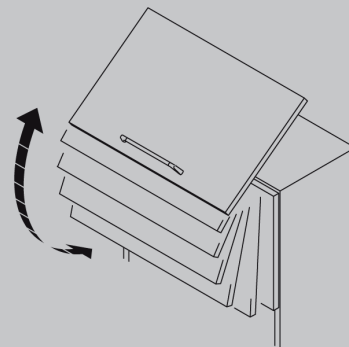
- 2 meccanismi
- 2 sostegni DX e SX
- Coperture
- Fissaggi
- Istruzioni di montaggio

Dimensioni barra = interno del mobile - 25 mm

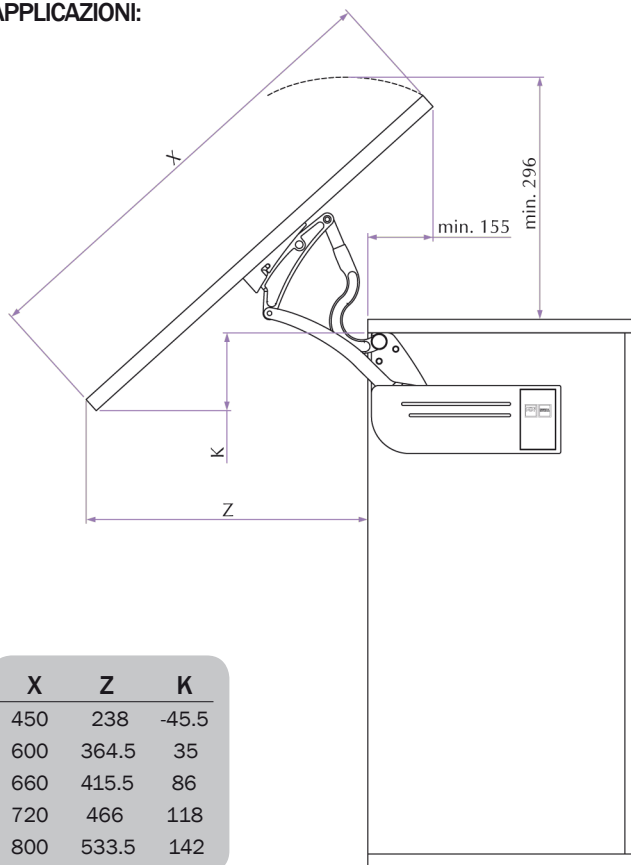
Barra stabilizzatrice da mt 2 **59.0VB0.0A.2000.000 •**

Aero Flap

Aero Flap conferisce un movimento interessante all'antina, muovendola in su e sopra il mobile allo stesso tempo. Ciò crea un'immagine lineare e migliora l'aspetto dell'intero mobile. L'anta resta in ogni posizione e la chiusura finale è attenuata.

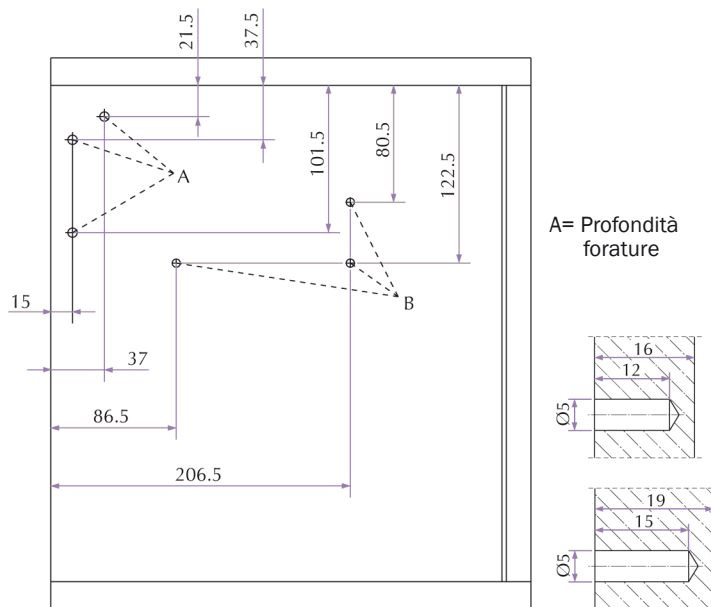


APPLICAZIONI:



SCHEMI DI FORATURA:

A = Ø 5 mm x min. 12 profondità
 B = viti a scelta
 (4 x 35 consigliate)



Facile e precisa regolazine per peso e dimensione.



Tre regolazione per gestire posizione e inclinazione dell'anta



Meccanismo sottile.

Aero Loft



CARATTERISTICHE

- Ideale per spazi stretti.
- Compatibile con il soffitto alto.
- Accessibilità completa dell'interno del mobile.
- Perfetto fermo-anta in ogni posizione.
- Ingombro ridotto al minimo non invadente allo sguardo.
- Tutte le regolazioni per un montaggio perfetto.

Altezza (mm)	Peso (Kg)		Cod.
380 - 500	4,8 - 6,0	K 10	59.0VLT.A9.K10.0000 •
	6,1 - 7,6	K 20	59.0VLT.A9.K20.0000 •
	7,7 - 9,8	K 30	59.0VLT.A9.K30.0000
	9,9 - 11,4	K 40	59.0VLT.A9.K40.0000
	11,5 - 14,6	K 50	59.0VLT.A9.K50.0000
450 - 580	4,7 - 5,9	L 10	59.0VLT.A9.L10.0000 •
	6,0 - 7,6	L 20	59.0VLT.A9.L20.0000 •
	7,7 - 9,2	L 30	59.0VLT.A9.L30.0000
	9,3 - 11,6	L 40	59.0VLT.A9.L40.0000
550 - 660	5,3 - 6,6	M 10	59.0VLT.A9.M10.0000 •
	6,7 - 7,9	M 20	59.0VLT.A9.M20.0000 •
	8,0 - 10-3	M 30	59.0VLT.A9.M30.0000

Ogni codice si riferisce ad un kit completo. Un kit è composto da:

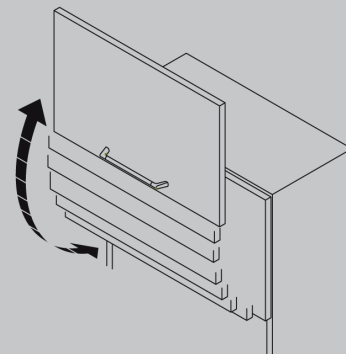
- 2 meccanismi
- 2 sostegni DX e SX
- Coperture
- Fissaggi
- Istruzioni di montaggio

Dimensioni barra = interno del mobile - 25 mm

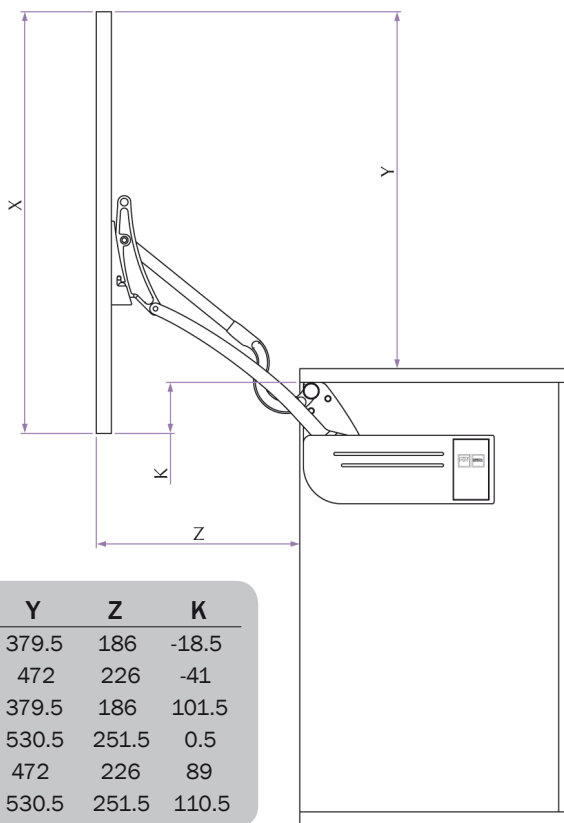
Barra stabilizzatrice da mt 2 **59.0VB0.0A.2000.000 •**

Aero Loft

Aero Loft è l'alternativa migliore nella gamma. Il suo movimento è morbido, lascia libero lo sguardo all'interno del mobile. Qui inoltre l'accessibilità completa al contenuto del mobile è garantita ed il prodotto è adatto anche per gli spazi stretti.

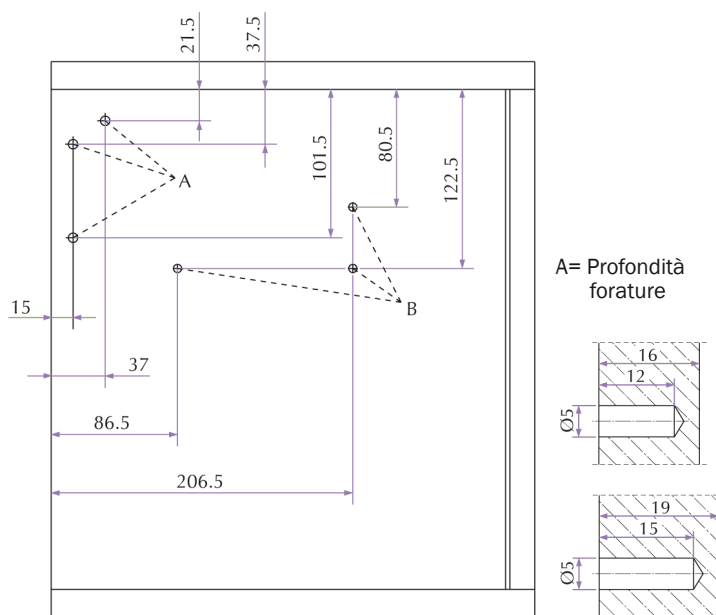


APPLICAZIONI:



SCHEMI DI FORATURA:

A = Ø 5 mm x min. 12 profondità
 B = viti a scelta
 (4 x 35 consigliate)



Meccanismo compatto da fissare nell'angolo superiore del mobile.



Montaggio tollerante che accetta le variazioni dell'industria.



Chiusura finale ammortizzata.

Aero Split



CARATTERISTICHE

- Apertura a libro.
- Movimento adatto agli spazi stretti.
- Compatibile con il soffitto basso.
- Accessibilità completa dell'interno del mobile.
- Perfetto fermo-anta in ogni posizione.
- Ingombro ridotto al minimo non invadente allo sguardo.

Altezza (mm)	Peso (Kg)		Cod.
600	6,0 - 6,7	A 10	59.0VSP.A9.A10.0000 •
720	5,3 - 6,5	B 10	59.0VSP.A9.B10.0000 •
800	5,0 - 6,1	C 10	59.0VSP.A9.C10.0000
600	6,8 - 8,1	A 20	59.0VSP.A9.A20.0000 •
720	6,6 - 8,7	B 20	59.0VSP.A9.B20.0000 •
800	6,2 - 8,0	C 20	59.0VSP.A9.C20.0000
600	8,2 - 10,0	A 30	59.0VSP.A9.A30.0000
720	8,8 - 11,0	B 30	59.0VSP.A9.B30.0000 •
800	8,1 - 10,0	C 30	59.0VSP.A9.C30.0000 •
600	10,1 - 13,0	A 40	59.0VSP.A9.A40.0000
720	11,1 - 13,3	B 40	59.0VSP.A9.B40.0000
800	10,1 - 12,5	C 40	59.0VSP.A9.C40.0000 •
600	13,1 - 16,2	A 50	59.0VSP.A9.A50.0000
720	13,4 - 14,8	B 50	59.0VSP.A9.B50.0000
800	12,6 - 13,5	C 50	59.0VSP.A9.C50.0000

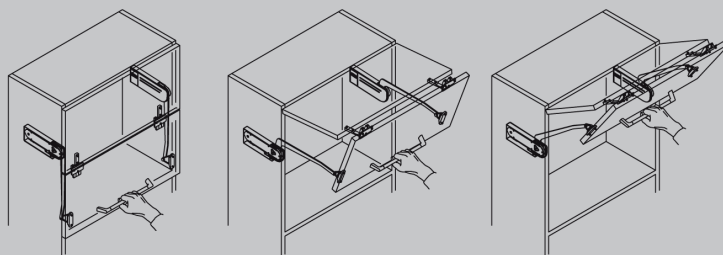
Ogni codice si riferisce ad un kit completo. Un kit è composto da:

- 2 meccanismi
- 2 sostegni DX e SX
- 3 cerniere superiori 120°
- 2 cerniere centrali 120°
- Fissaggi
- Istruzioni di montaggio

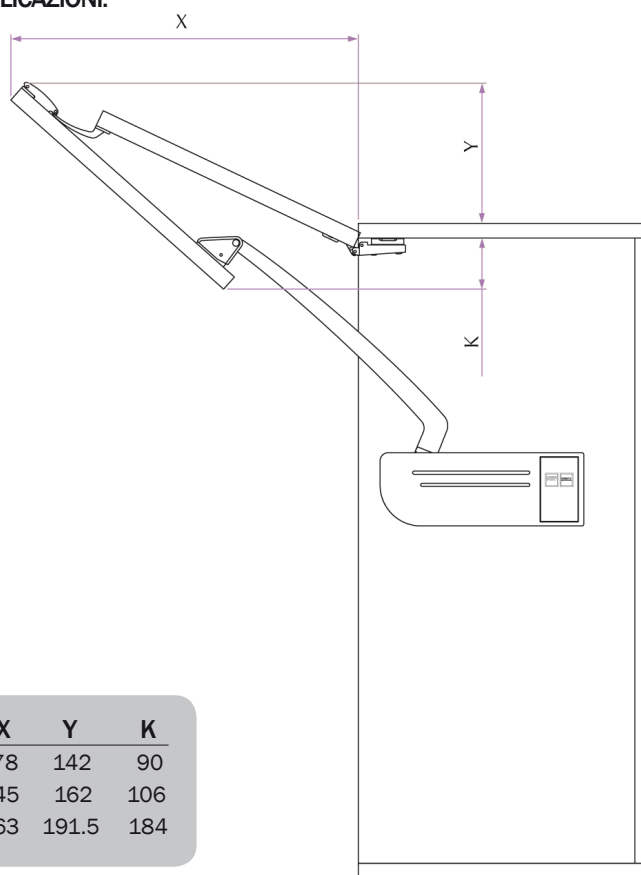
Aero Split

Aero Split è la soluzione perfetta nelle stanze a soffitto basso o nelle cucine strette. L'anta si apre con un angolo di 125° e si ripiega su se stessa garantendo l'accessibilità completa del mobile.

La soluzione tecnica di questo prodotto si adatta bene con le linee moderne dei mobili.

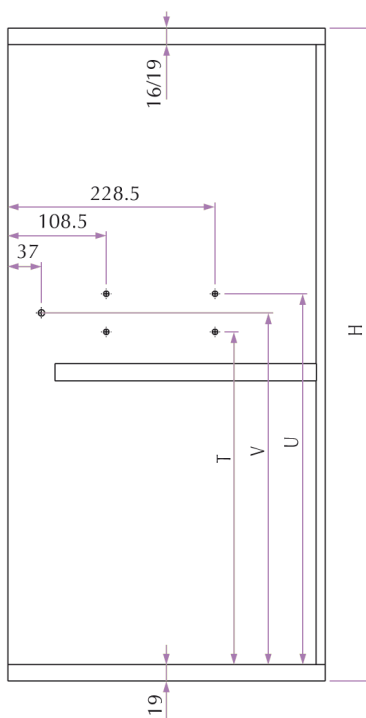


APPLICAZIONI:



SCHEMI DI FORATURA:

H	T	V	U
600	314	335	356
720	367	388	409
800	398	419	440



X	Y	K
378	142	90
445	162	106
463	191.5	184



Facile e precisa regolazine per peso e dimensione



Cerniera centrale anti-schiacciamento



Freno supplementare (optional)

