



# Guide e sponde

Slides and sides for drawers

Направляющие механизмы  
и боковые панели





	Pag.
Guide a rullini .....	1
Cassetto in metallo H 53mm .....	4
Cassetto in metallo H 85mm .....	5
Cassetto in metallo H 117mm .....	7
Cassetto in metallo H 150mm .....	9
Accessori per guide e cassette in metallo .....	11
Guide a sfera .....	13
Guide Quadro, estrazione parziale - Mod. F .....	15
Guide Quadro, estrazione totale - Mod. F .....	17
Guide Quadro, estrazione parziale - Mod. D .....	19
Guide Quadro, estrazione totale - Mod.D .....	20
Guide Quadro, estrazione totale - Autofrenante 30 Kg - Mod. H .....	21
Guide Quadro, estrazione totale - Autofrenante 50 Kg - Mod. H .....	23
Guide Quadro, estrazione totale - Premi e apri 30 Kg - Mod. H .....	25
Guide con sponda metallica e accessori - Mod. F.....	29
Accessori per sponde - Mod. F .....	38
Sponda metallica H 70mm - Mod. H .....	42
Cestone H 144 - Mod. H .....	45
Cestone H 176 - Mod. H .....	48
Guide per sponde, estrazione totale- Autofrenante 30 Kg - Mod. H .....	57
Guide per sponde, estrazione totale- Premi e apri 30 Kg - Mod. H .....	58
Guide per sponde, estrazione totale- Autofrenante 50 Kg - Mod. H .....	59
Accessori per sponde - Mod. H .....	60

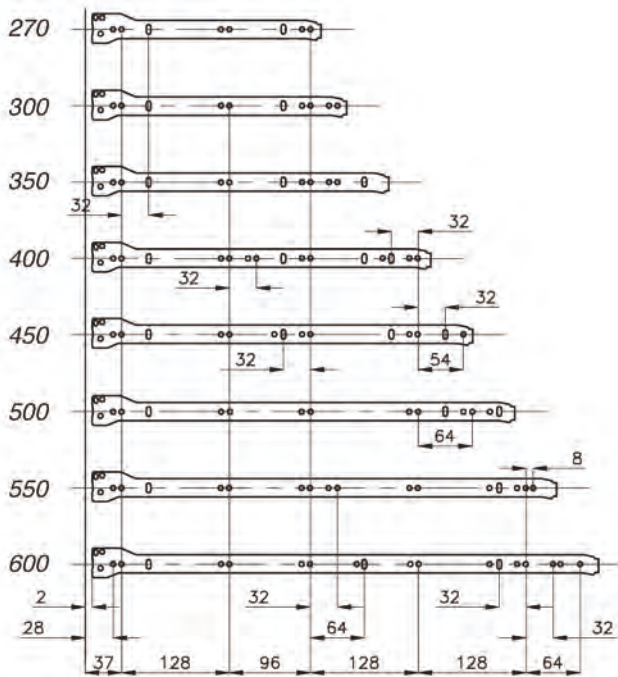




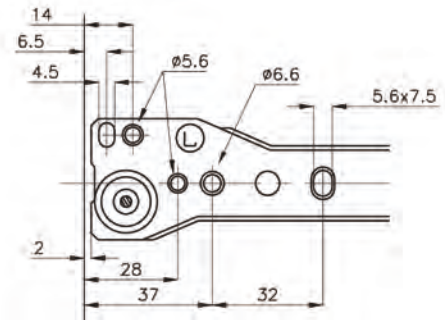
CARATTERISTICHE

- Sistema self-closing per la chiusura automatica del cassetto
- Verniciatura epossidica antirumore
- Doppio stop di sicurezza in apertura
- Fissaggio al mobile con:
  - viti autofilettanti
  - viti Euro
  - codoli Ø 10 mm
  - codoli Ø 8 mm

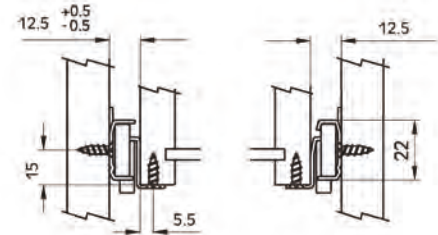
POSIZIONE FORI DI FISSAGGIO



SCHEMA DI FORATURA



MISURE DI INSTALLAZIONE



CODICI PRODOTTI

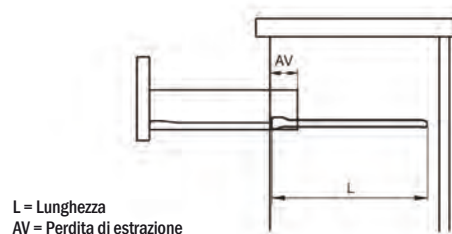
Fissaggio con viti Lungh.	Fissaggio con codoli Lungh.	Posizione codoli di serie
54.0082.0*.270_0	54.0084.*.270_0	37 224
54.0082.0*.300_0	54.0084.*.300_0	224
54.0082.0*.350_0	54.0084.*.350_0	256
54.0082.0*.400_0	54.0084.*.400_0	320
54.0082.0*.450_0	54.0084.*.450_0	352
54.0082.0*.500_0	54.0084.*.500_0	416
54.0082.0*.550_0	54.0084.*.550_0	448
54.0082.0*.600_0	54.0084.*.600_0	512

0 = Codoli Ø 10 x 10  
A = Codoli Ø 8 x 11  
D = Codoli Ø 8 x 8

0 = Imballo a profili, 100 per scatola  
1 = Imballo a coppia, 25 per scatola  
2 = Imballo a coppia scocciata, 25 per scatola  
3 = Imballo a coppia in sacchetto, 25 per scatola con viti  
5 = Imballo a coppia in sacchetto, 25 per scatola senza viti

\* = Colori disponibili:  
1 = Bianco Ral 9010  
2 = Marrone  
3 = Nero Ral 9005  
4 = Avorio Ral 9001  
5 = Beige  
6 = Grigio Ral 7004  
8 = Silver Ral 9006

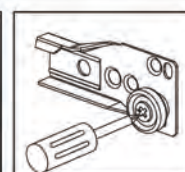
PERDITA DI ESTRAZIONE



L = Lunghezza  
AV = Perdita di estrazione

L	AV
270	87
300	87
350	87
400	97
450	97
500	97
550	117
600	117

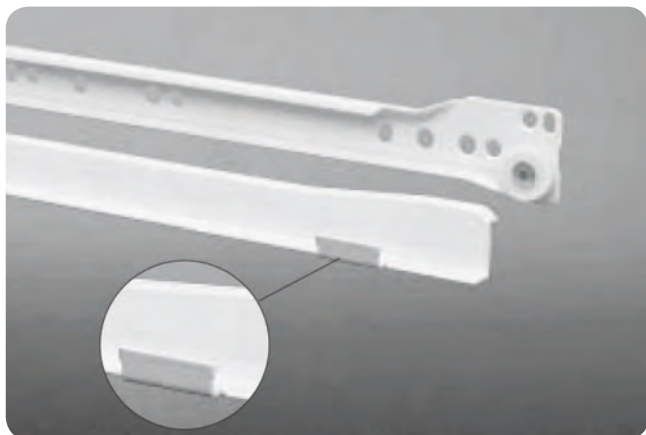
REGOLAZIONE VERTICALE



Disponibile a richiesta

R82

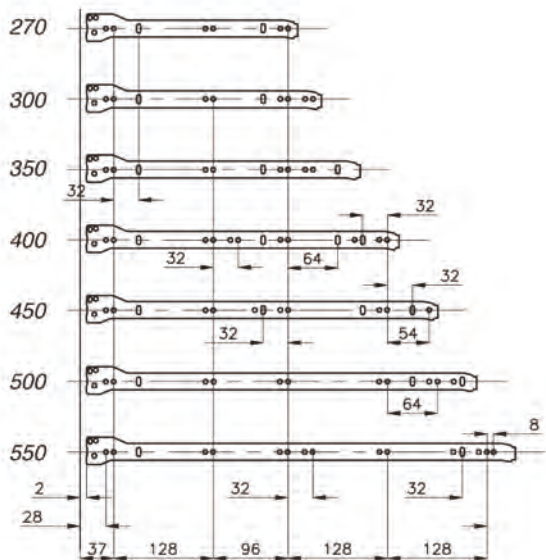
Guide a rullini montaggio a pressione sotto il cassetto con macchina, self-closing



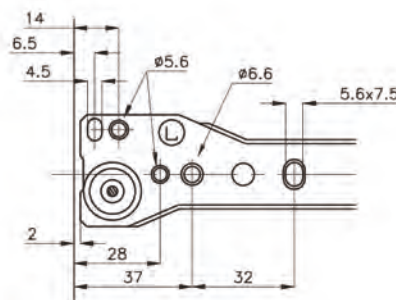
CARATTERISTICHE

- Sistema self-closing per la chiusura automatica del cassetto
- Verniciatura epossidica antirumore
- Doppio stop di sicurezza in apertura
- Fissaggio al cassetto senza viti
- Fissaggio al mobile con:
  - viti autofilettanti
  - viti Euro
  - codoli Ø 10 mm
  - codoli Ø 8 mm

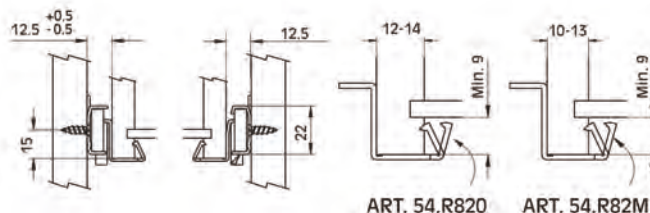
POSIZIONE FORI DI FISSAGGIO



SCHEMA DI FORATURA



MISURE DI INSTALLAZIONE



CODICI PRODOTTI

0 = Codoli Ø 10 x 10  
 A = Codoli Ø 8 x 11  
 D = Codoli Ø 8 x 8

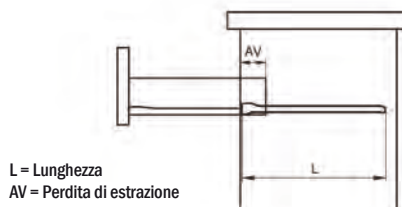
Fissaggio con viti Lungh.	Fissaggio con codoli Lungh.	Posizione codoli di serie
54.0R82.0*.27_00	54.0R84.*.27_00	37 224
54.0R82.0*.30_00	54.0R84.*.30_00	224
54.0R82.0*.35_00	54.0R84.*.35_00	256
54.0R82.0*.40_00	54.0R84.*.40_00	320
54.0R82.0*.45_00	54.0R84.*.45_00	352
54.0R82.0*.50_00	54.0R84.*.50_00	416
54.0R82.0*.55_00	54.0R84.*.55_00	448

0 = Per fianco cassetto 12-14  
 M = Per fianco cassetto 10-13

Imballo a profili, 100 per scatola

\* = Colori disponibili:  
 1 = Bianco Ral 9010  
 2 = Marrone  
 3 = Nero Ral 9005  
 4 = Avorio Ral 9001  
 5 = Beige  
 6 = Grigio Ral 7004  
 8 = Silver Ral 9006

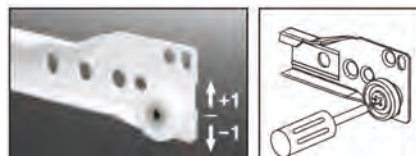
PERDITA DI ESTRAZIONE



L = Lunghezza  
 AV = Perdita di estrazione

L	AV
270	87
300	87
350	87
400	97
450	97
500	97
550	117
600	117

REGOLAZIONE VERTICALE



Disponibile a richiesta

**062**

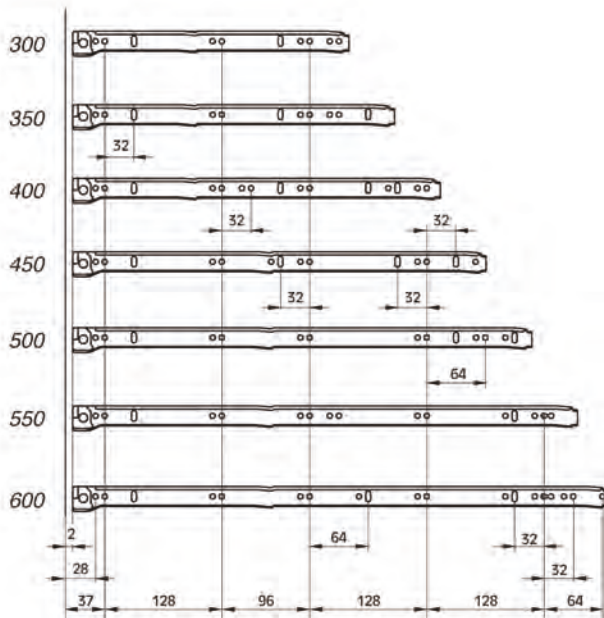
**Guide a rullini fissaggio sotto il cassetto, estrazione totale, self-closing**



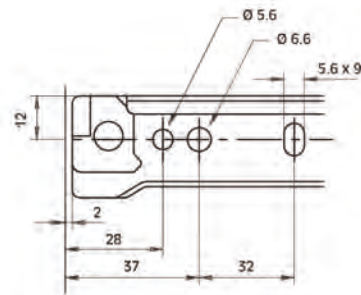
**CARATTERISTICHE**

- Sistema self-closing per la chiusura automatica del cassetto
- Sistema progressivo per l'estrazione totale del cassetto
- Verniciatura epossidica antirumore
- Fissaggio al mobile con: - viti autofilettanti  
- viti Euro

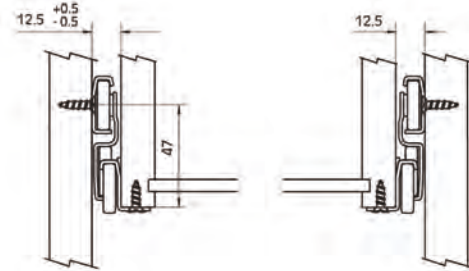
**POSIZIONE FORI DI FISSAGGIO**



**SCHEMA DI FORATURA**



**MISURE DI INSTALLAZIONE**



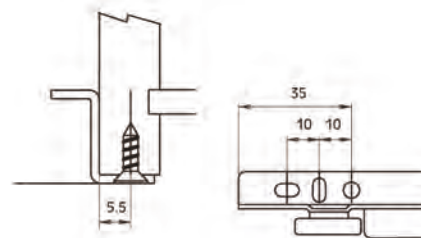
**CODICI PRODOTTI**

Fissaggio con viti	Lungh.
54.5062.0*	300_0
54.5062.0*	350_0
54.5062.0*	400_0
54.5062.0*	450_0
54.5062.0*	500_0
54.5062.0*	550_0
54.5062.0*	600_0

0 = Imballo a coppia, 10 per scatola  
2 = Imballo a coppia scoccata, 10 per scatola  
3 = Imballo a coppia in sacchetto, 10 per scatola

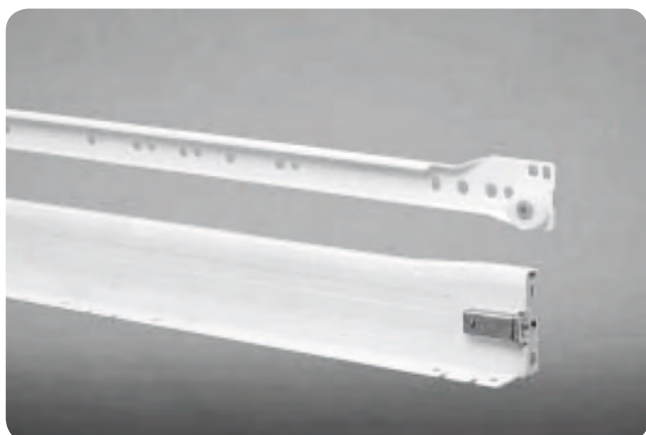
\* = Colori disponibili:  
1 = Bianco Ral 9010  
2 = Marrone  
3 = Nero Ral 9005  
4 = Avorio Ral 9001  
5 = Beige

**MISURE DI INSTALLAZIONE FASCIA SCORREVOLE**



551

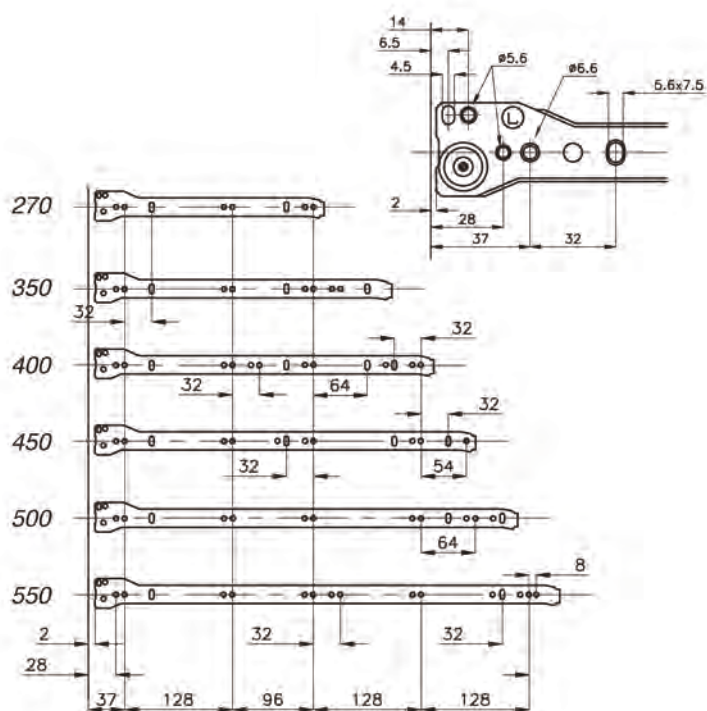
Cassetto in metallo H 53 mm



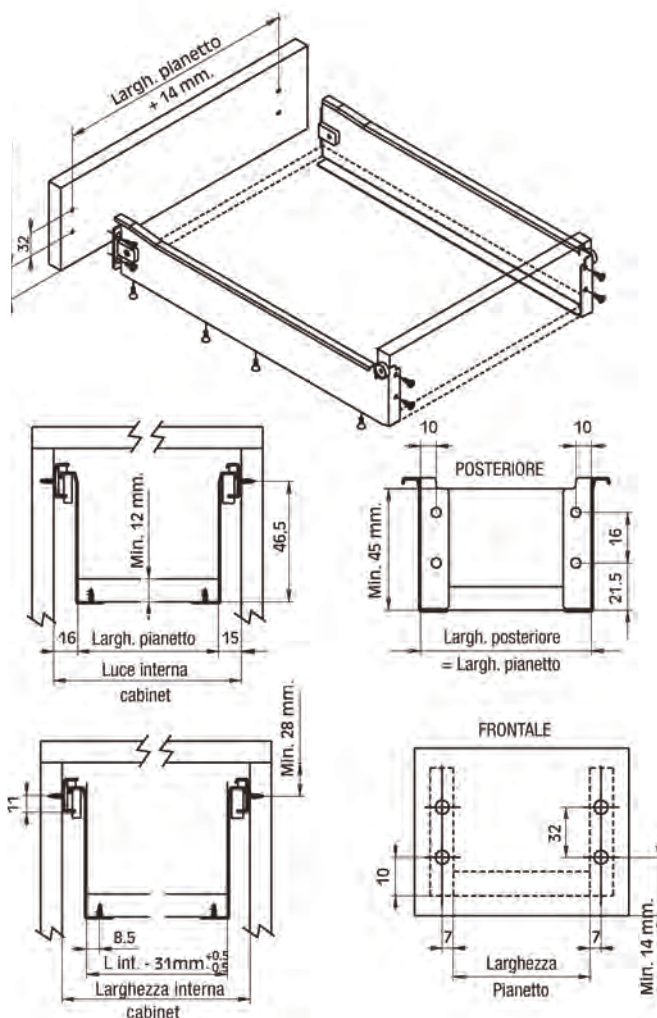
CARATTERISTICHE

- Sistema self-closing per la chiusura automatica del cassetto
- Verniciatura epossidica atossica antirumore
- Regolazione verticale  $\pm 1,5$  mm
- Squadretta di fissaggio al frontale int. 32 mm
- Fissaggio al mobile con:
  - viti autofilettanti
  - viti Euro
  - codoli  $\varnothing 10$  mm
  - codoli  $\varnothing 8$  mm

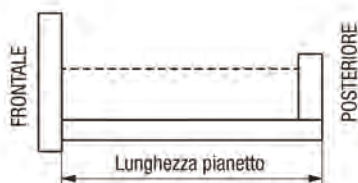
POSIZIONE FORI DI FISSAGGIO E SCHEMA DI FORATURA



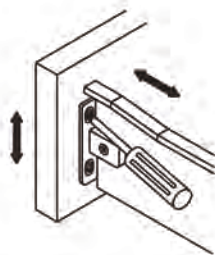
SCHEMA DI FORATURA FRONTALE E POSTERIORE



LUNGHEZZA PIANETTO E REGOLAZIONI



Lunghezza Nominale	Lunghezza Pianetto
270 mm	268 mm
350 mm	348 mm
400 mm	398 mm
450 mm	448 mm
500 mm	498 mm
550 mm	548 mm



CODICI CASSETTO 510

Fissaggio con viti Lungh.	Fissaggio con codoli Lungh.
58.0551.0*.270.00	58.0561.0*.270.00
58.0551.0*.350.00	58.0561.0*.350.00
58.0551.0*.400.00	58.0561.0*.400.00
58.0551.0*.450.00	58.0561.0*.450.00
58.0551.0*.500.00	58.0561.0*.500.00
58.0551.0*.550.00	58.0561.0*.550.00

\* = Colori disponibili:  
1 = Bianco Ral 9010  
6 = Grigio Ral 7004  
8 = Silver Ral 9006

- Imballo a coppie,  
10 per scatola

Disponibili anche con  
squadretta non montata



651 - 681

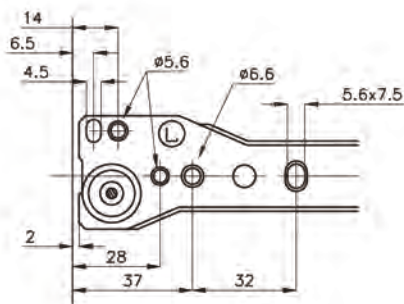
**Cassetti in metallo H 85 mm**



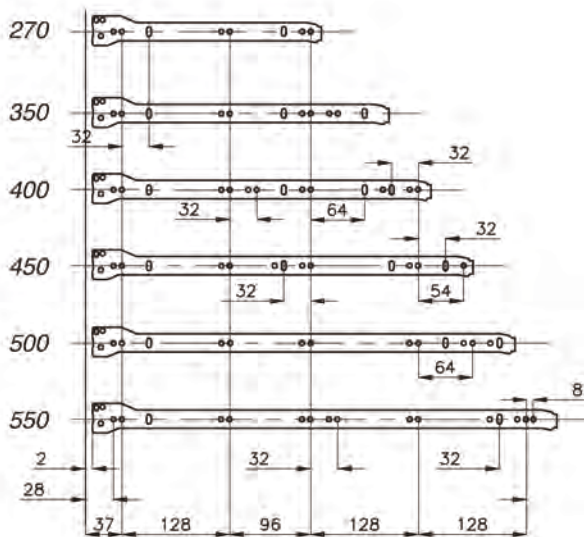
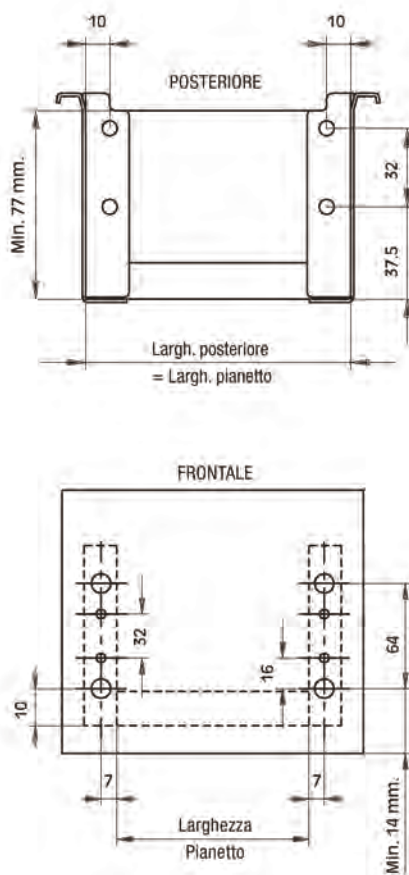
**CARATTERISTICHE**

- Sistema self-closing per la chiusura automatica del cassetto
- Verniciatura epossidica atossica antirumore
- Squadretta di fissaggio al frontale int. 64 mm
- Regolazione verticale del frontale con CAM  $\pm 1,5$  mm
- Regolazione orizzontale del frontale  $\pm 1,5$  mm
- Fissaggio al mobile con:
  - viti autofilettanti
  - viti Euro
  - codoli  $\varnothing 10$  mm
  - codoli  $\varnothing 8$  mm

**POSIZIONE FORI DI FISSAGGIO E SCHEMA DI FORATURA**



**SCHEMA DI FORATURA FRONTALE E POSTERIORE**

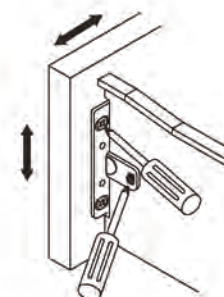


**LUNGHEZZA PIANETTO**

**REGOLAZIONI**



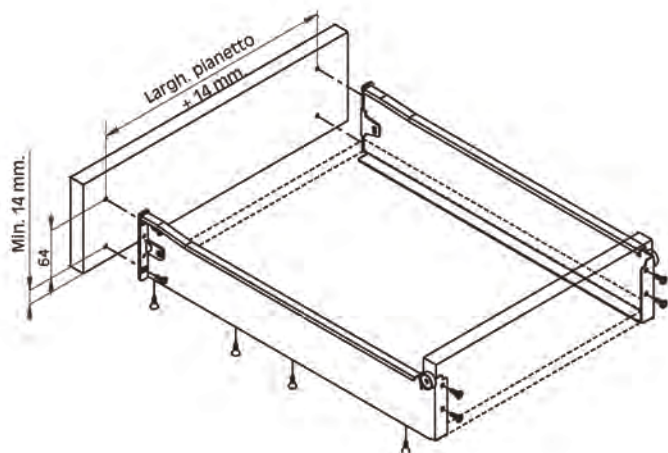
Lunghezza Nominale	Lunghezza Pianetto
270 mm	268 mm
350 mm	348 mm
400 mm	398 mm
450 mm	448 mm
500 mm	498 mm
550 mm	548 mm



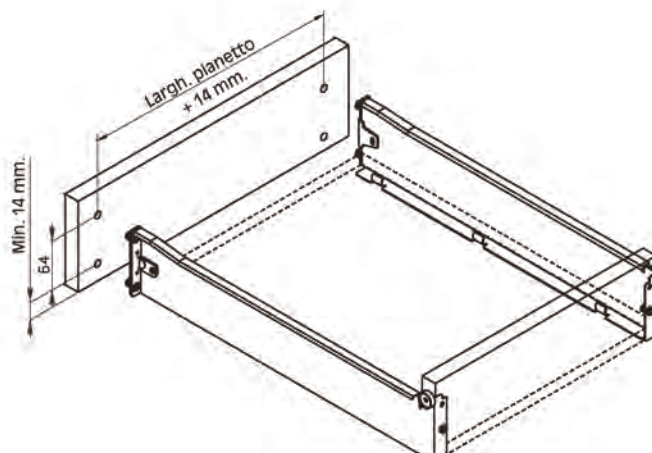
651 - 681

Cassetti in metallo H 85 mm

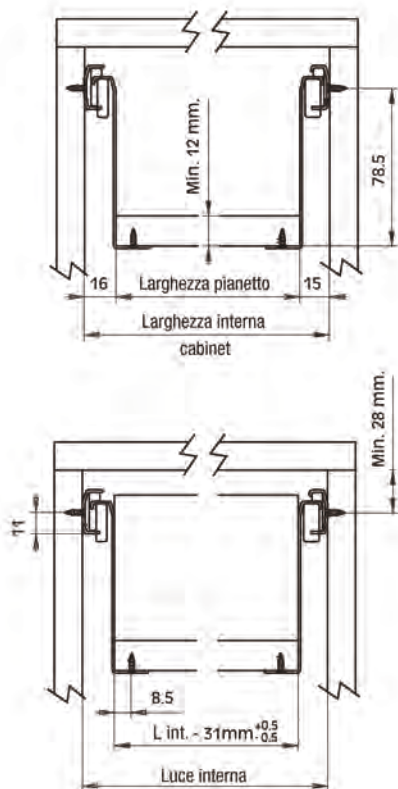
CASSETTO 651



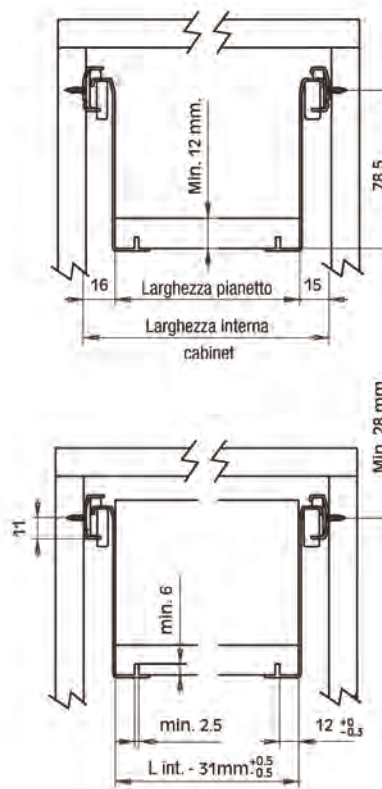
CASSETTO 681 MONTAGGIO CON MACCHINA



MISURE DI INSTALLAZIONE CASSETTO 651



MISURE DI INSTALLAZIONE CASSETTO 681



CODICI CASSETTI 651

Fissaggio con viti Lungh.	Fissaggio con codoli Lungh.
58.065_0*.27G.00	58.066_0*.27G.00
58.065_0*.35G.00	58.066_0*.35G.00
58.065_0*.40G.00	58.066_0*.40G.00
58.065_0*.45G.00	58.066_0*.45G.00
58.065_0*.50G.00	58.066_0*.50G.00
58.065_0*.55G.00	58.066_0*.55G.00

\* = Colori disponibili:  
 1 = Bianco Ral 9010  
 6 = Grigio Ral 7004  
 8 = Silver Ral 9006  
 - Imballo a coppie,  
 10 per scatola  
 Disponibili anche con  
 squadretta non montata

1 = Con squadretta premontata  
 0 = Senza squadretta premontata

CODICI CASSETTI 681 MONTAGGIO CON MACCHINA

Fissaggio con codoli Lungh.
58.0681.0*.27G.00
58.0681.0*.35G.00
58.0681.0*.40G.00
58.0681.0*.45G.00
58.0681.0*.50G.00
58.0681.0*.55G.00

Per i cassetti profondità 400-450-500 mm. è disponibile il Kit estrazione totale.

751 - 781

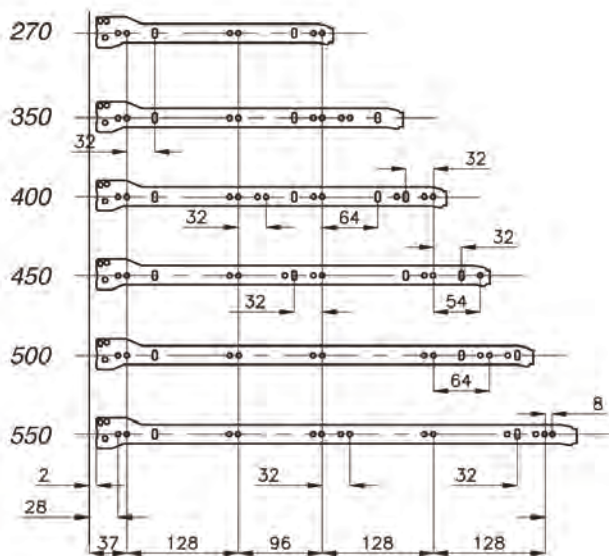
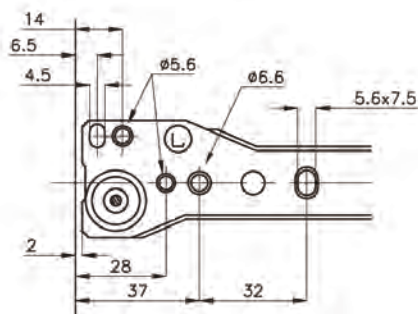
**Cassetti in metallo H 117 mm**



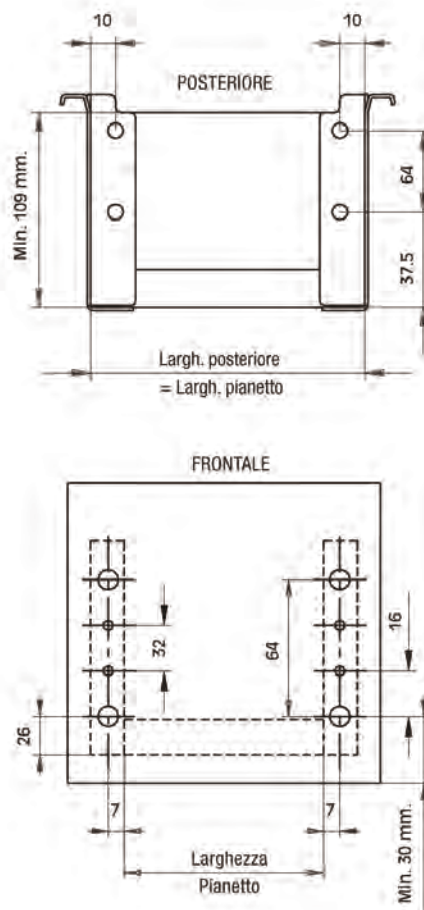
**CARATTERISTICHE**

- Sistema self-closing per la chiusura automatica del cassetto
- Verniciatura epossidica atossica antirumore
- Squadretta di fissaggio al frontale int. 64 mm
- Regolazione verticale del frontale con CAM  $\pm 1,5$  mm
- Regolazione orizzontale del frontale  $\pm 1,5$  mm
- Fissaggio al mobile con:
  - viti autofilettanti
  - viti Euro
  - codoli  $\varnothing$  10 mm
  - codoli  $\varnothing$  8 mm

**POSIZIONE FORI DI FISSAGGIO E SCHEMA DI FORATURA**



**SCHEMA DI FORATURA FRONTALE E POSTERIORE**

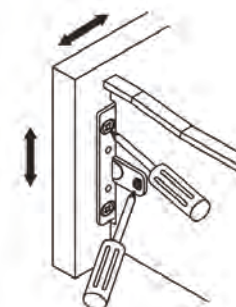


**LUNGHEZZA PIANETTO**

	Lunghezza Nominale	Lunghezza Pianetto
FRONTALE	270 mm	268 mm
	350 mm	348 mm
	400 mm	398 mm
	450 mm	448 mm
	500 mm	498 mm
	550 mm	548 mm
POSTERIORE		

Lunghezza pianetto

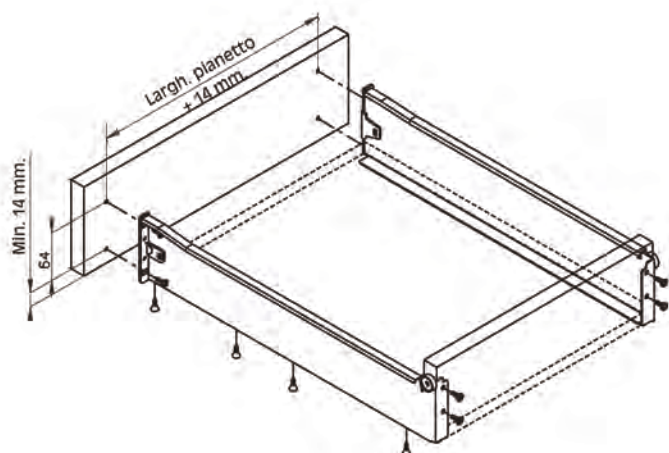
**REGOLAZIONI**



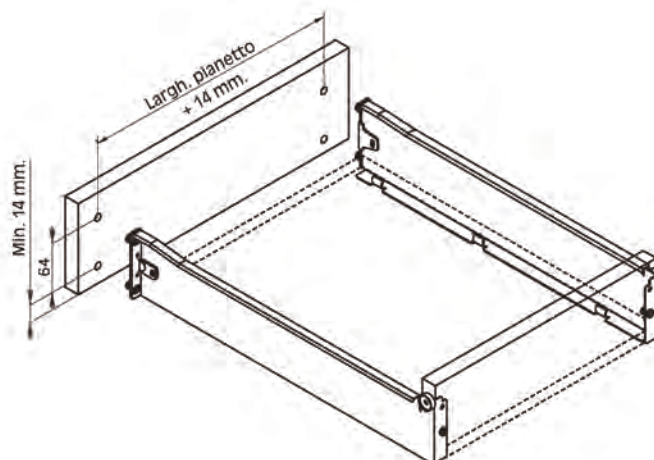
751 - 781

Cassetti in metallo H 117 mm

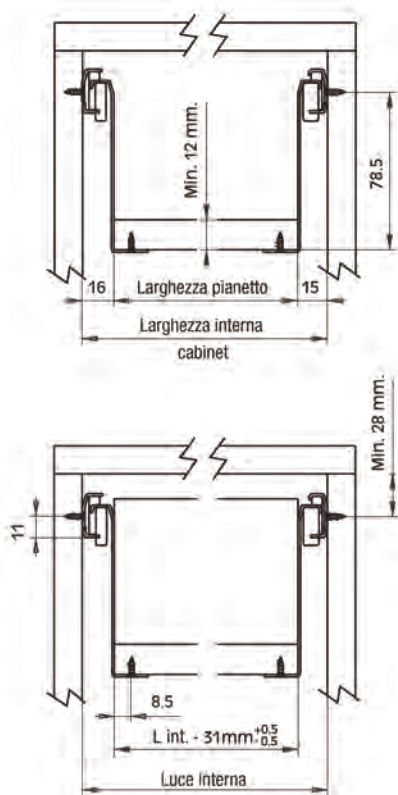
CASSETTO 751



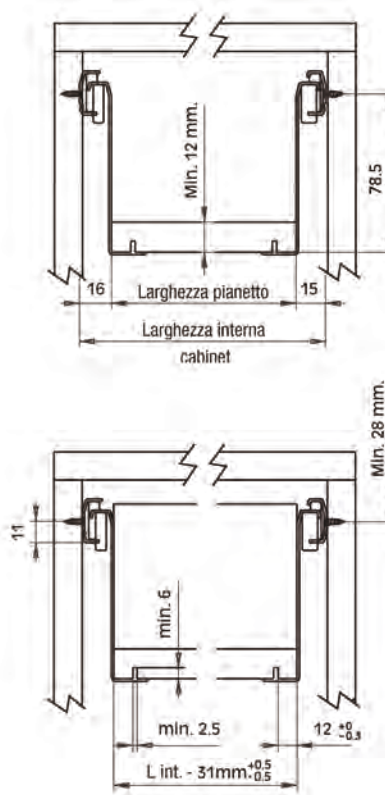
CASSETTO 781 MONTAGGIO CON MACCHINA



MISURE DI INSTALLAZIONE CASSETTO 751



MISURE DI INSTALLAZIONE CASSETTO 781



CODICI CASSETTI 751

Fissaggio con viti Lungh.	Fissaggio con codoli Lungh.
58.075_0*.27G.00	58.076_0*.27G.00
58.075_0*.35G.00	58.076_0*.35G.00
58.075_0*.40G.00	58.076_0*.40G.00
58.075_0*.45G.00	58.076_0*.45G.00
58.075_0*.50G.00	58.076_0*.50G.00
58.075_0*.55G.00	58.076_0*.55G.00

\* = Colori disponibili:  
 1 = Bianco Ral 9010  
 6 = Grigio Ral 7004  
 8 = Silver Ral 9006  
 - Imballo a coppie,  
 10 per scatola  
 Disponibili anche con  
 squadretta non montata

CODICI CASSETTI 781 MONTAGGIO CON MACCHINA

Fissaggio con codoli Lungh.
58.0781.0*.27G.00
58.0781.0*.35G.00
58.0781.0*.40G.00
58.0781.0*.45G.00
58.0781.0*.50G.00
58.0781.0*.55G.00

Per i cassetti profondità 400-450-500 mm. è disponibile il Kit estrazione totale.

1 = Con squadretta premontata  
 0 = Senza squadretta premontata

851 - 881

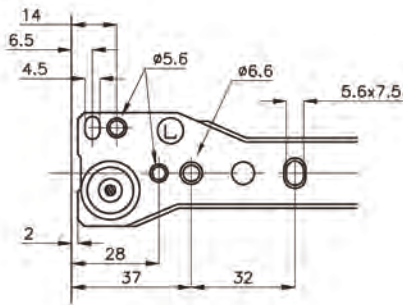
**Cassetti in metallo H 150 mm**



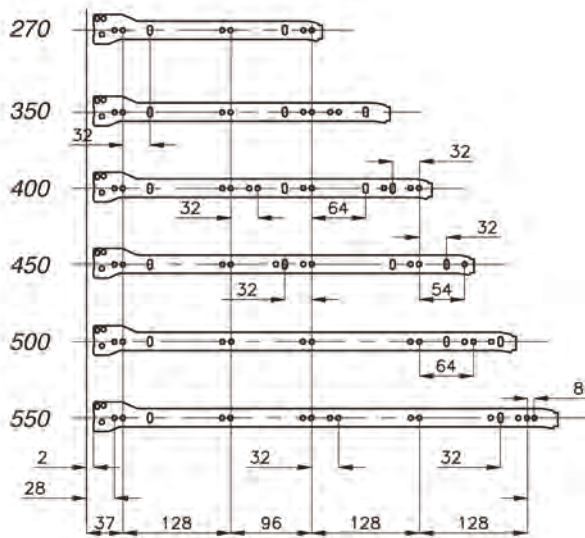
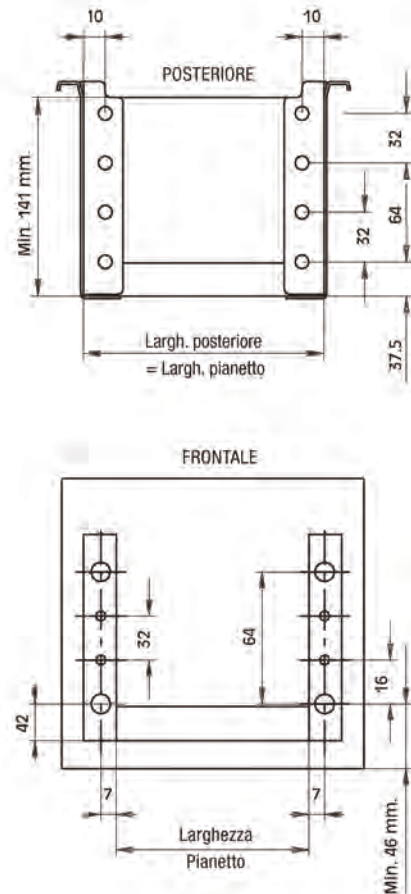
**CARATTERISTICHE**

- Sistema self-closing per la chiusura automatica del cassetto
- Verniciatura epossidica atossica antirumore
- Squadretta di fissaggio al frontale int. 64 mm
- Regolazione verticale del frontale con CAM  $\pm 1,5$  mm
- Regolazione orizzontale del frontale  $\pm 1,5$  mm
- Fissaggio al mobile con:
  - viti autofilettanti
  - viti Euro
  - codoli  $\varnothing$  10 mm
  - codoli  $\varnothing$  8 mm

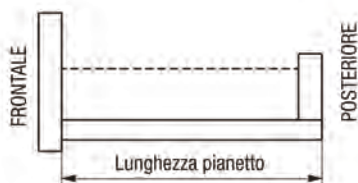
**POSIZIONE FORI DI FISSAGGIO E SCHEMA DI FORATURA**



**SCHEMA DI FORATURA FRONTALE E POSTERIORE**

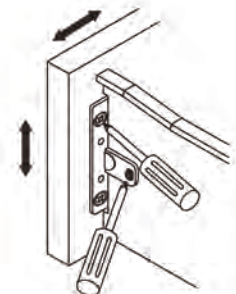


**LUNGHEZZA PIANETTO**



Lunghezza Nominale	Lunghezza Pianetto
270 mm	268 mm
350 mm	348 mm
400 mm	398 mm
450 mm	448 mm
500 mm	498 mm
550 mm	548 mm

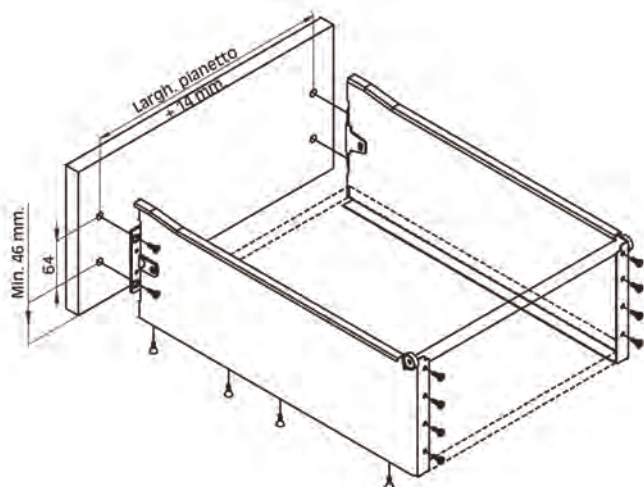
**REGOLAZIONI**



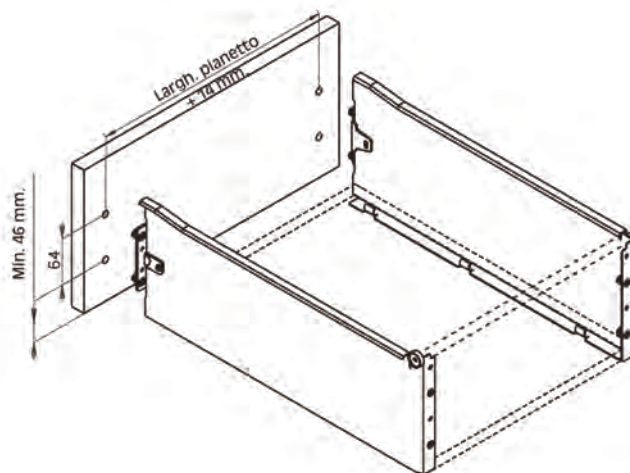
851 - 881

Cassetti in metallo H 150 mm

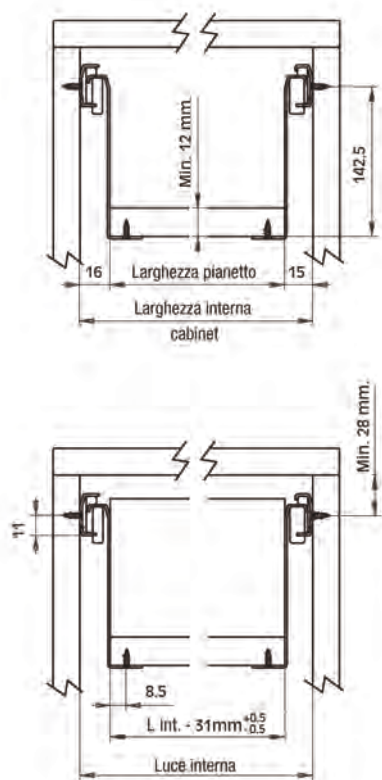
CASSETTO 851



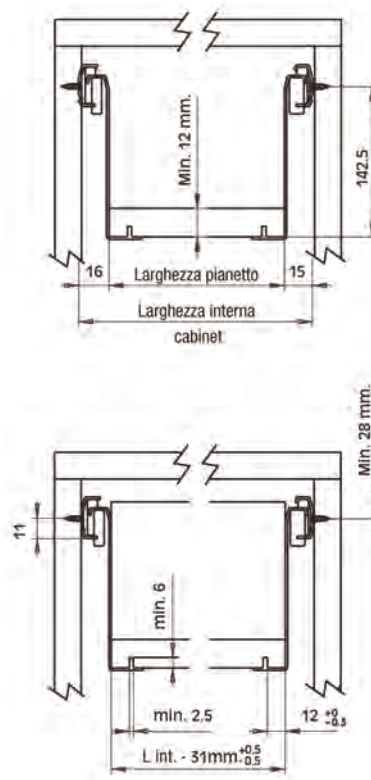
CASSETTO 881 MONTAGGIO CON MACCHINA



MISURE DI INSTALLAZIONE CASSETTO 851



MISURE DI INSTALLAZIONE CASSETTO 881



CODICI CASSETTI 851

Fissaggio con viti Lungh.	Fissaggio con codoli Lungh.
58.085_0*.27G.00	58.086_0*.27G.00
58.085_0*.35G.00	58.086_0*.35G.00
58.085_0*.40G.00	58.086_0*.40G.00
58.085_0*.45G.00	58.086_0*.45G.00
58.085_0*.50G.00	58.086_0*.50G.00
58.085_0*.55G.00	58.086_0*.55G.00

\* = Colori disponibili:  
 1 = Bianco Ral 9010  
 6 = Grigio Ral 7004  
 8 = Silver Ral 9006  
 - Imballo a coppie,  
 10 per scatola  
 Disponibili anche con  
 squadretta non montata

CODICI CASSETTI 881 MONTAGGIO CON MACCHINA

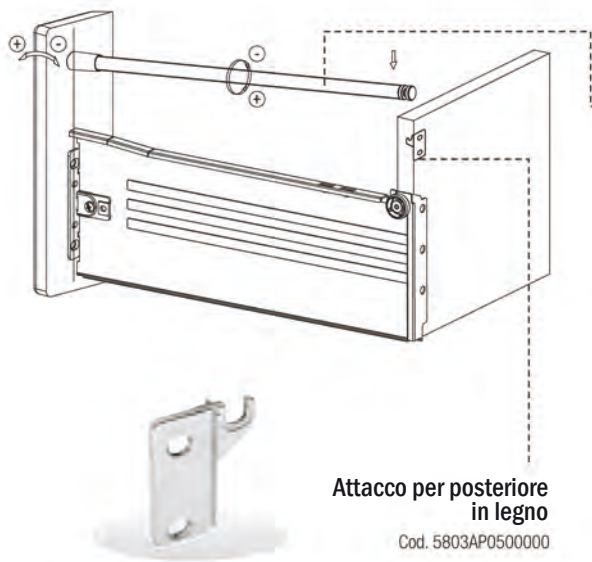
Fissaggio con codoli Lungh.
58.0881.0*.27G.00
58.0881.0*.35G.00
58.0881.0*.40G.00
58.0881.0*.45G.00
58.0881.0*.50G.00
58.0881.0*.55G.00

Per i cassetti profondità 400-450-500 mm. è disponibile il Kit estrazione totale.

1 = Con squadretta premontata  
 0 = Senza squadretta premontata

**Accessori per Guide e Cassetti**

**RAILING TONDO PER CASSETTI**



**Attacco per posteriore in legno**

Cod. 5803AP0500000

**Tubo laterale**



**Tubo laterale attacco a vite**

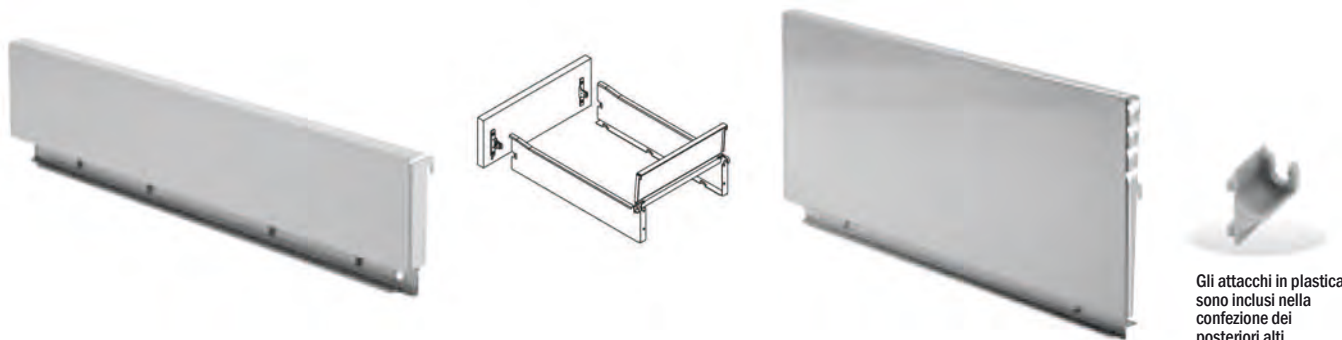
Lunghezza cassetto	Codici tubo
270	580TLB0_27000
350	580TLB0_35000
400	580TLB0_40000
450	580TLB0_45000
500	580TLB0_50000
550	580TLB0_55000

**Tubo laterale attacco con gancio in zama**

Lunghezza cassetto	Codici tubo
270	580TLA0_27000
350	580TLA0_35000
400	580TLA0_40000
450	580TLA0_45000
500	580TLA0_50000
550	580TLA0_55000

Colori disponibili:  
1 =Bianco Ral 9010  
6 =Grigio Ral 7004  
8 =Silver Ral 9006

**POSTERIORE METALLICO PER CASSETTO UNI-SET \***



Gli attacchi in plastica sono inclusi nella confezione dei posteriori alti

**Posteriore metallico basso**

Lunghezza cassetto	Spessore fianco mobile	Codice posteriore metallico
300	18	580KF_0_23200
	16	580KF_0_23600
	15	580KF_0_23800
400	18	580KF_0_33200
	16	580KF_0_33600
	15	580KF_0_33800
450	18	580KF_0_38200
	16	580KF_0_38600
	15	580KF_0_38800
500	18	580KF_0_43200
	16	580KF_0_43600
	15	580KF_0_43800
600	18	580KF_0_53200
	16	580KF_0_53600
	15	580KF_0_53800
800	18	580KF_0_73200
	16	580KF_0_73600
	15	580KF_0_73800
900	18	580KF_0_83200
	16	580KF_0_83600
	15	580KF_0_83800

Colori disponibili:  
1 =Bianco Ral 9010  
6 =Grigio Ral 7004  
8 =Silver Ral 9006

6 =Per cassetto H 85 mm  
7 =Per cassetto H 117 mm

**Posteriore metallico alto**

Lunghezza cassetto	Spessore fianco mobile	Codice posteriore metallico
300	18	58AKF_0_23200
	16	58AKF_0_23600
	15	58AKF_0_23800
400	18	58AKF_0_33200
	16	58AKF_0_33600
	15	58AKF_0_33800
450	18	58AKF_0_38200
	16	58AKF_0_38600
	15	58AKF_0_38800
500	18	58AKF_0_43200
	16	58AKF_0_43600
	15	58AKF_0_43800
600	18	58AKF_0_53200
	16	58AKF_0_53600
	15	58AKF_0_53800
800	18	58AKF_0_73200
	16	58AKF_0_73600
	15	58AKF_0_73800
900	18	58AKF_0_83200
	16	58AKF_0_83600
	15	58AKF_0_83800

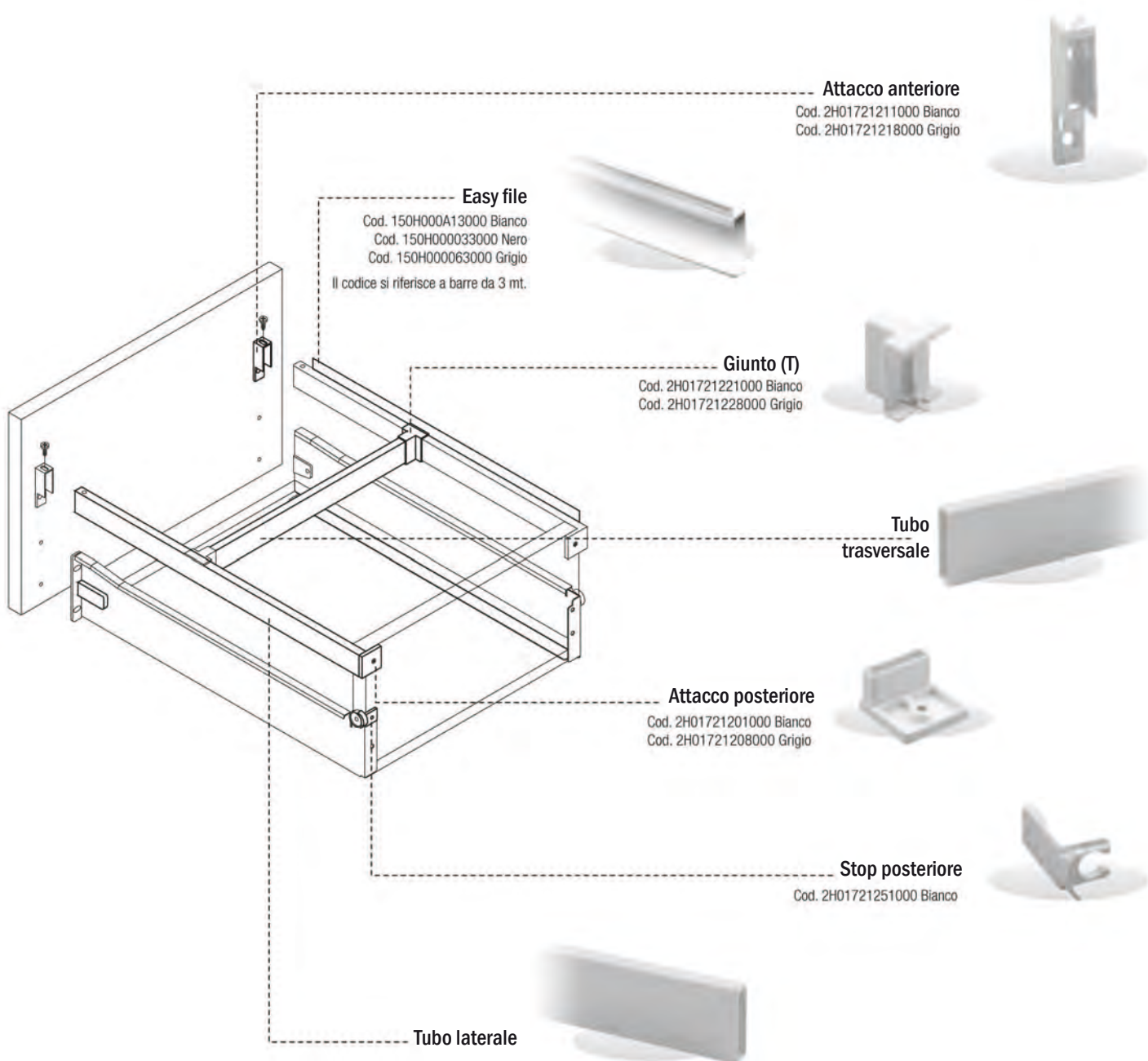
Colori disponibili:  
1 =Bianco Ral 9010  
6 =Grigio Ral 7004  
8 =Silver Ral 9006

6 =Per cassetto H 85 mm  
7 =Per cassetto H 117 mm

\* Per pianetto spessore 16 mm.

Accessori per Guide e Cassetti

RAILING RETTANGOLARE PER CASSETTI



Tubo laterale per cassetti = mm	Lunghezza tubo	Codici
270	265	340TL00_26600
350	345	340TL00_34600
400	395	340TL00_39600
450	445	340TL00_44600
500	495	340TL00_49600
550	545	340TL00_54600

Colori disponibili:  
1 =Bianco Ral 9010  
6 =Grigio Ral 7004  
8 =Silver Ral 9006

Tubo trasversale per cabinet = mm	Lunghezza tubo	Codici
300	229	340TT00_23100
450	379	340TT00_38100
600	529	340TT00_53100
900	829	340TT00_83100

Colori disponibili:  
1 =Bianco Ral 9010  
6 =Grigio Ral 7004  
8 =Silver Ral 9006



**135**

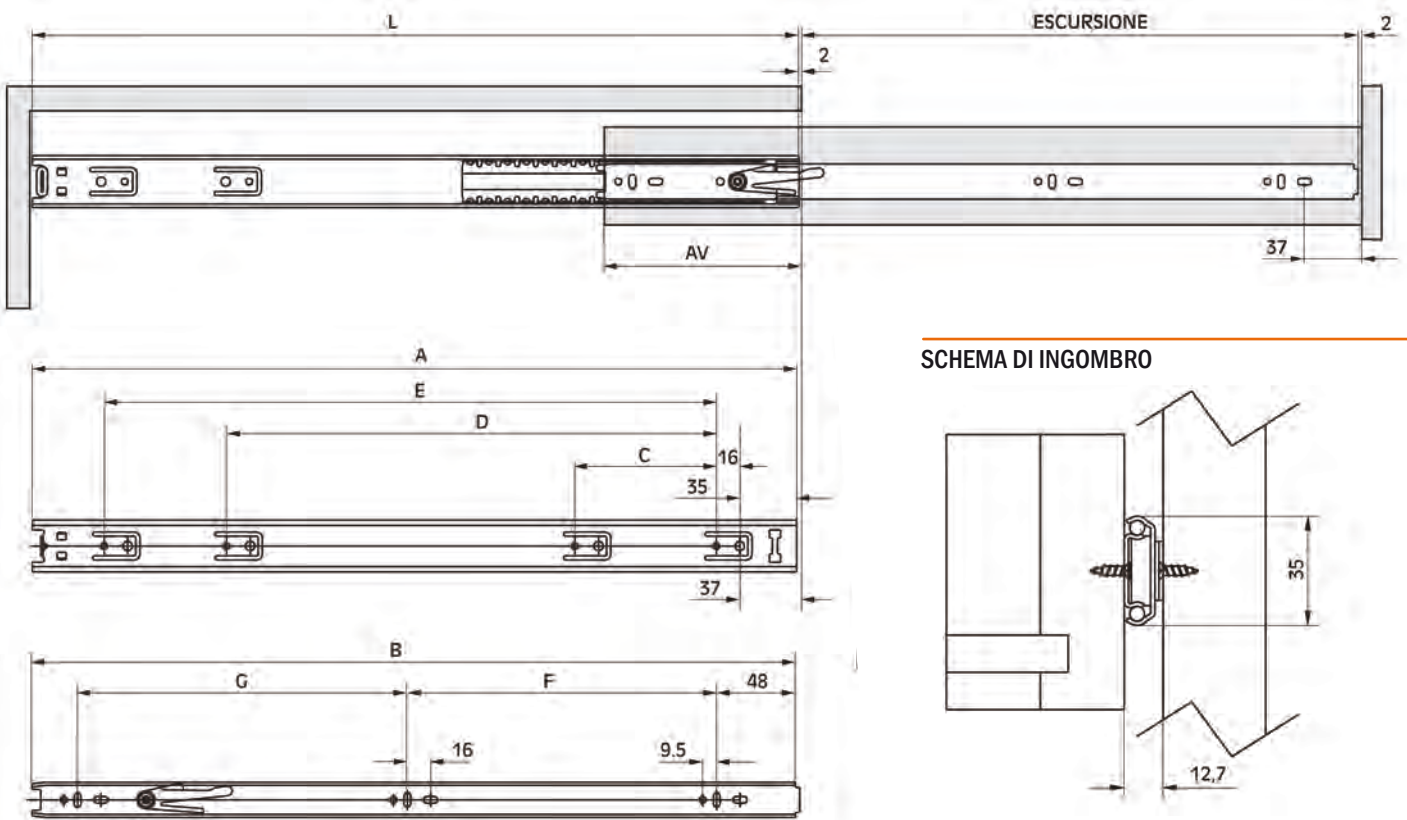
**Guida a sfera da 35 mm ad estrazione parziale**



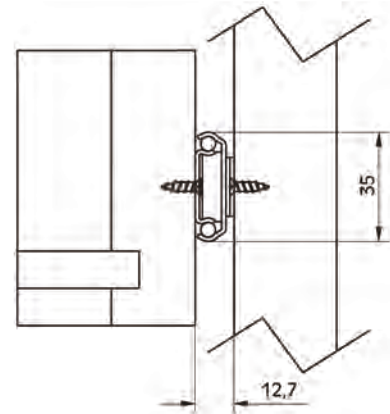
**CARATTERISTICHE**

- Fissaggio al mobile con viti autofilettanti
- Scorrimento su sfere d'acciaio
- Ridotto sbandamento laterale
- Dispositivo di sganciamento dei profili

**POSIZIONE FORI DI FISSAGGIO E SCHEMA DI FORATURA**



**SCHEMA DI INGOMBRO**



**CODICI PRODOTTI**

Lunghezza Guida L = mm	Escursione	B	C	D	E	F	G	AV
300	206	295	-	160	-	96	128	94
350	254	345	-	192	-	128	144	96
400	302	395	96	256	-	160	160	98
450	350	445	96	288	-	176	192	100
500	381	495	96	320	-	192	224	119
550	420	545	96	320	416	224	224	130
600	453	595	96	320	448	256	256	147
650	495	645	96	320	480	288	288	155

- Guida 135**  
Lungh.
- 54.5135.0\_300.00
  - 54.5135.0\_350.00
  - 54.5135.0\_400.00
  - 54.5135.0\_450.00
  - 54.5135.0\_500.00
  - 54.5135.0\_550.00
  - 54.5135.0\_600.00
  - 54.5135.0\_650.00

7 =Zincata  
3 =Nero

Imballo: 20 coppie per scatola

145

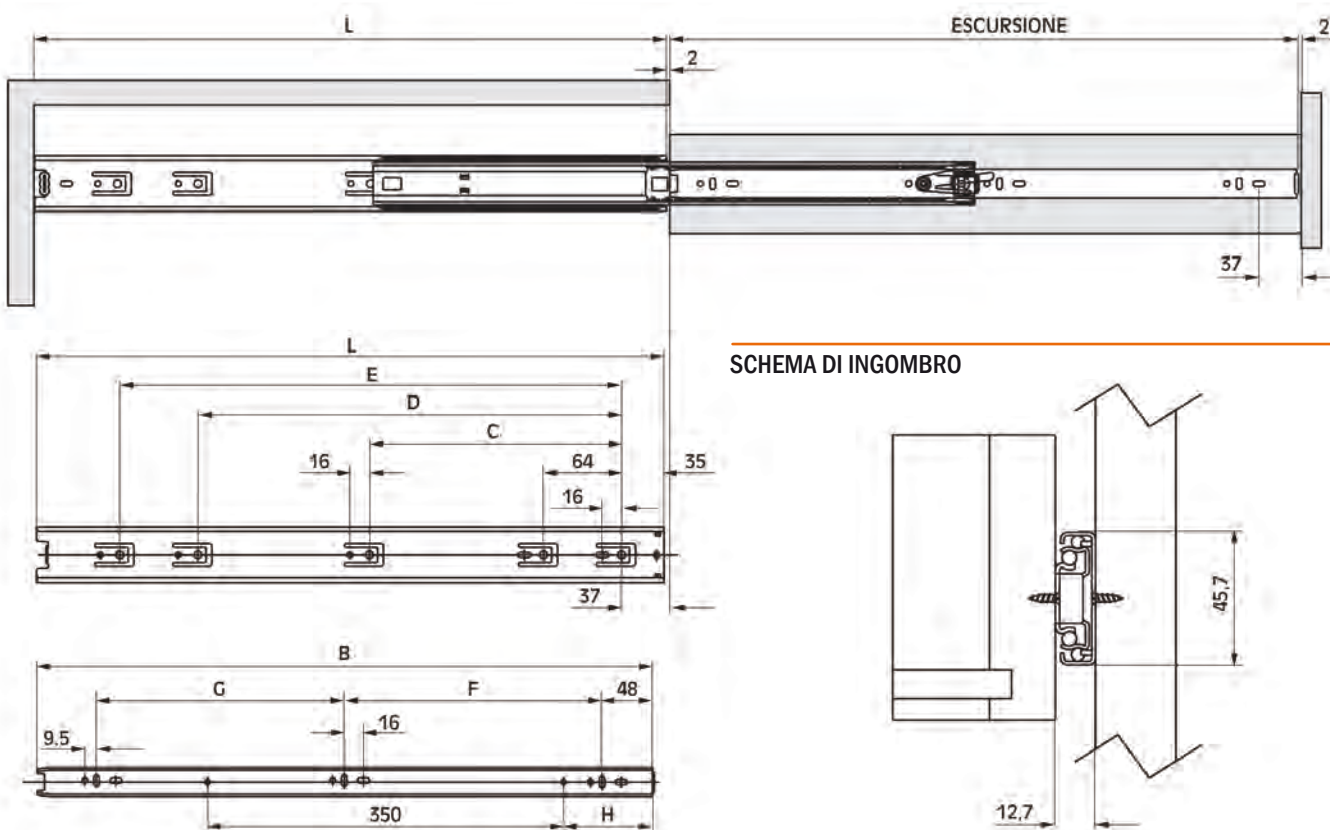
Guida a sfera ad estrazione totale 45 mm



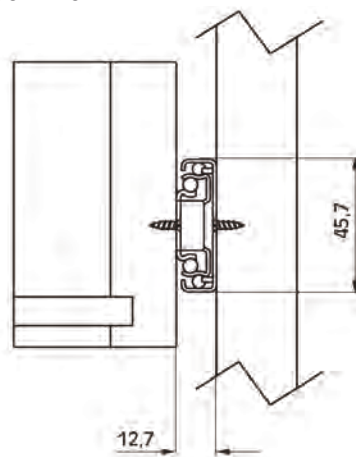
CARATTERISTICHE

- Fissaggio al mobile con viti autofilettanti
- Sistema progressivo per l'estrazione totale del cassetto
- Dispositivo di sganciamento dei profili
- Scorrimento su sfere d'acciaio
- Elevata capacità di carico

POSIZIONE FORI DI FISSAGGIO E SCHEMA DI FORATURA



SCHEMA DI INGOMBRO



CODICI PRODOTTI

Lunghezza Guida L = mm	Escursione	B	C	D	E	F	G	H
250	250	245	148	-	-	176	-	-
300	300	295	224	-	-	96	128	-
350	350	345	224	-	-	128	128	-
400	400	395	224	288	-	160	160	-
450	450	445	224	352	-	160	192	81
500	500	495	224	352	416	192	224	-
550	550	545	224	352	416	224	224	-
600	600	595	224	352	480	256	256	-
650	650	645	224	352	544	288	288	-
700	700	695	224	352	544	288	320	-

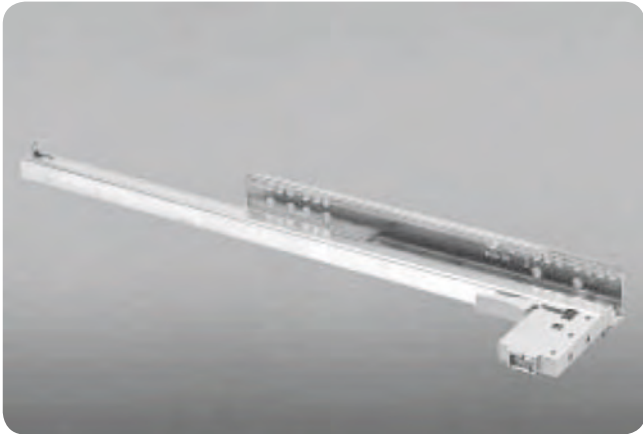
- Guida 145  
Lungh.
- 54.5145.0\_300.00
  - 54.5145.0\_350.00
  - 54.5145.0\_400.00
  - 54.5145.0\_450.00
  - 54.5145.0\_500.00
  - 54.5145.0\_550.00
  - 54.5145.0\_600.00
  - 54.5145.0\_650.00
  - 54.5145.0\_700.00

7 =Zincata  
3 =Nero

Imballo: 10 coppie per scatola

**Excel N550H**

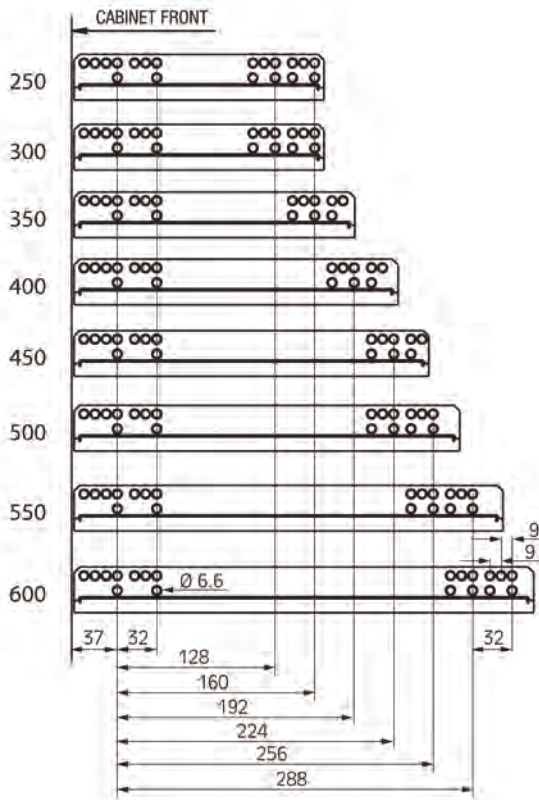
**Guida invisibile, estrazione parziale, fissaggio sotto il fondo del cassetto, con sistema Easy-Fix**



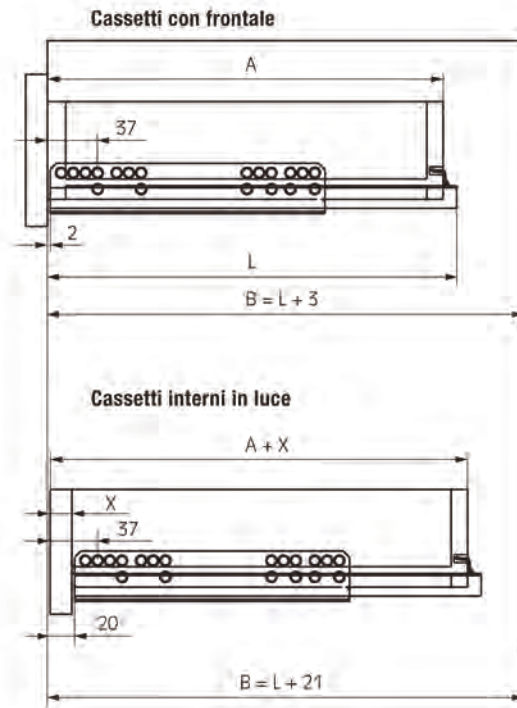
**CARATTERISTICHE**

- Ammortizzatore in chiusura "SLOWMOTION"- a richiesta
- Sistema di apertura "ONE-TOUCH"- a richiesta
- "Silent system" per funzionamento silenzioso
- Sistema automatico di chiusura
- Ridotto sbandamento laterale
- Regolazione verticale del frontale + 3 mm
- Fissaggio al mobile con:
  - viti autofilettanti
  - viti Euro
  - codoli Ø 8 - 10 mm

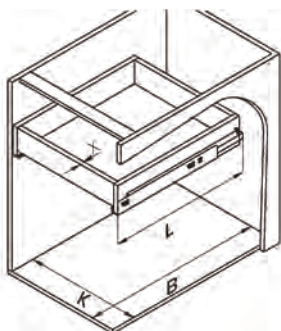
**POSIZIONE FORI DI FISSAGGIO**



**SCHEMA DI FORATURA**



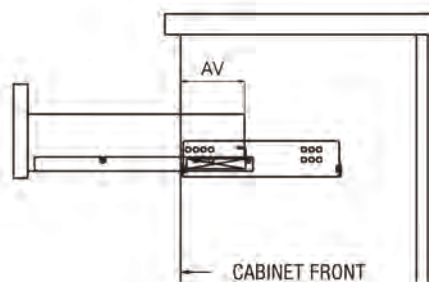
**DIMENSIONI DEL VANO CABINET**



L = Lunghezza nominale Guida Excel  
 B = Profondità interna del cabinet  
 K = Larghezza interna del cabinet

**CABINET = DIMENSIONI INTERNE PER:**  
 - Cassetti con frontale: B min = L+3 mm  
 - Cassetti interni in luce: B min = L+21 mm

**PERDITA DI ESTRAZIONE**



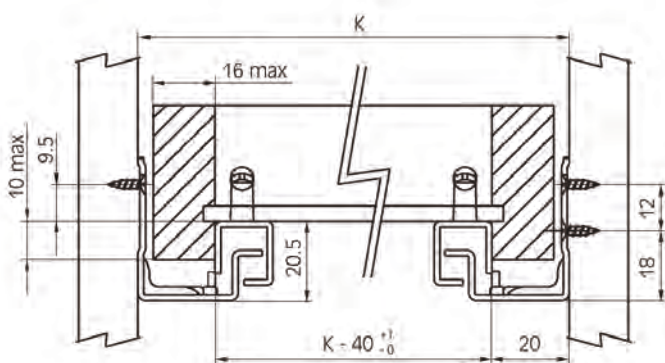
L = Lunghezza nominale  
 AV = Perdita di estrazione

L	N550H
	AV
250	78.5
300	78.5
350	98.5
400	118.5
450	118.5
500	118.5
550	138.5
600	138.5

Excel N550H

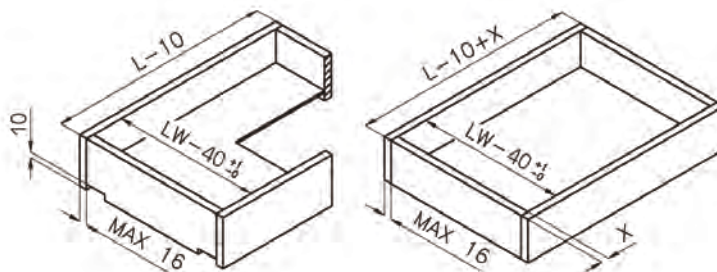
Guida invisibile, estrazione parziale, fissaggio sotto il fondo del cassetto, con sistema Easy-Fix

MISURE DI INSTALLAZIONE



L = LUNGHEZZA NOMINALE GUIDA EXCEL  
 A = PROFONDITÀ DEL CASSETTO  
 B = PROFONDITÀ INTERNA MINIMA DEL CABINET  
 K = LARGHEZZA INTERNA DEL CABINET

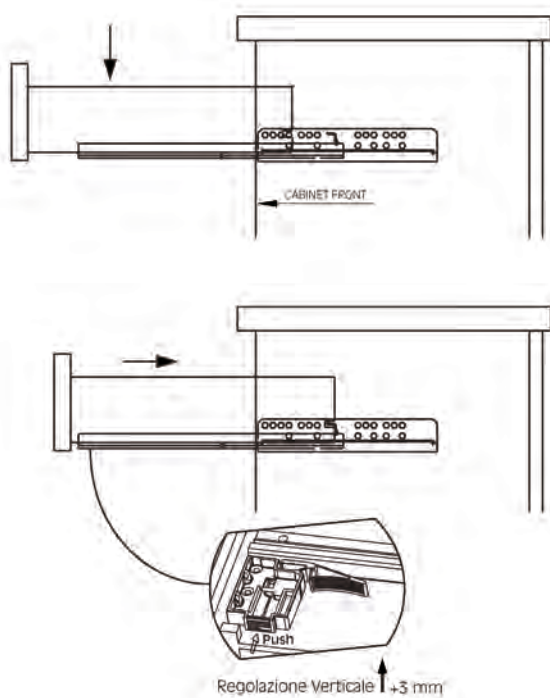
DIMENSIONI DEI CASSETTI



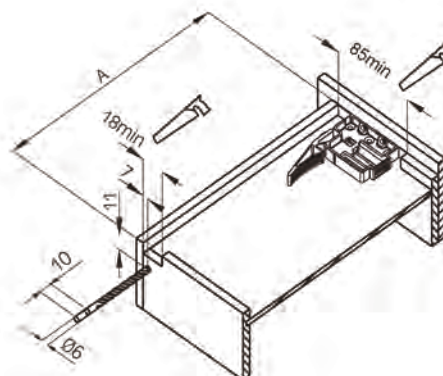
Cassetto con frontale  
 Profondità: L-10

Cassetto interno in luce  
 Profondità: L-10+X

MONTAGGIO DEL CASSETTO



MISURE E FORATURE DEL CASSETTO



N550H		
L	A	Y
260	250	231
310	300	281
360	350	331
410	400	381
460	450	431
510	500	481
560	550	531
610	600	581

SLOWMOTION E ONE-TOUCH



Dispositivo Slowmotion  
 disponibile a richiesta



Dispositivo One-Touch  
 disponibile a richiesta

CODICI PRODOTTI

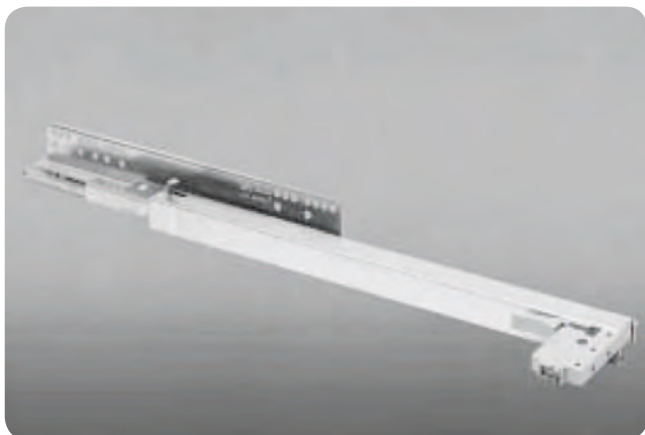
N550H  
 Richiamo doppio  
 Lungh.

- 54.N550.H7.25\_.0000
- 54.N550.H7.30\_.0000
- 54.N550.H7.35\_.0000
- 54.N550.H7.40\_.0000
- 54.N550.H7.45\_.0000
- 54.N550.H7.50\_.0000
- 54.N550.H7.55\_.0000
- 54.N550.H7.60\_.0000

0 = con Self-Closing  
 X = con Slowmotion  
 P = con One-Touch

**Excel N650H**

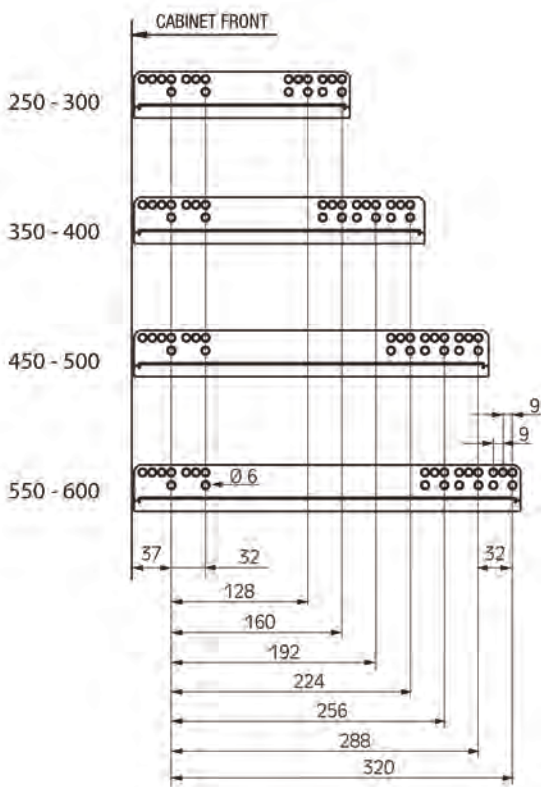
**Guida invisibile estrazione totale, fissaggio sotto il fondo del cassetto, con sistema Easy-Fix**



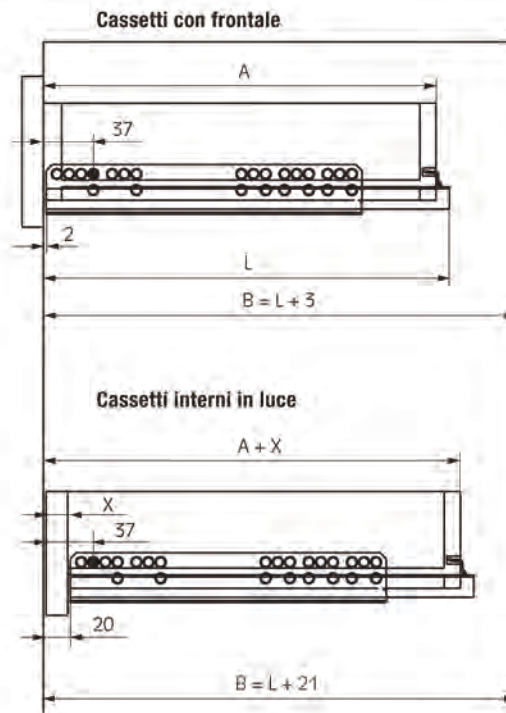
**CARATTERISTICHE**

- Ammortizzatore in chiusura "SLOWMOTION"- a richiesta
- Sistema di apertura "ONE-TOUCH"- a richiesta
- "Silent system" per funzionamento silenzioso
- Sistema automatico di chiusura
- Ridotto sbandamento laterale
- Regolazione verticale del frontale + 3 mm
- Fissaggio al mobile con:
  - viti autofilettanti
  - viti Euro
  - codoli Ø 8 - 10 mm

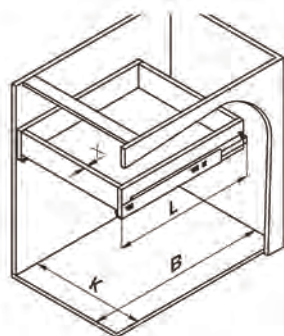
**POSIZIONE FORI DI FISSAGGIO**



**SCHEMA DI FORATURA**



**DIMENSIONI DEL VANO CABINET**



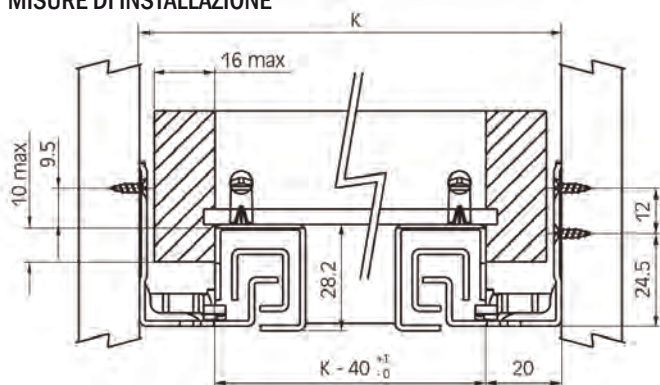
L = Lunghezza nominale Guida Excel  
 B = Profondità interna del cabinet  
 K = Larghezza interna del cabinet

CABINET = DIMENSIONI INTERNE PER:  
 - Cassetti con frontale: L min = L+3 mm  
 - Cassetti interni in luce: L min = L+21 mm

Excel N650H

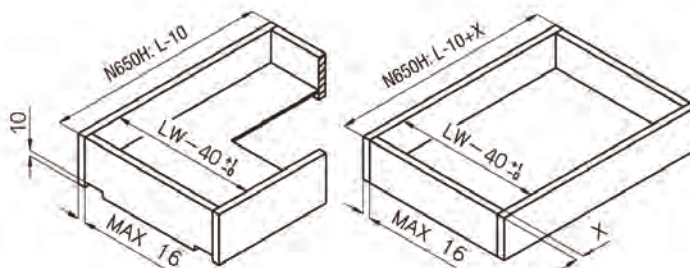
Guida invisibile estrazione totale, fissaggio sotto il fondo del cassetto, con sistema Easy-Fix

MISURE DI INSTALLAZIONE



L = LUNGHEZZA NOMINALE GUIDA EXCEL  
 A = PROFONDITÀ DEL CASSETTO  
 B = PROFONDITÀ INTERNA MINIMA DEL CABINET  
 K = LARGHEZZA INTERNA DEL CABINET

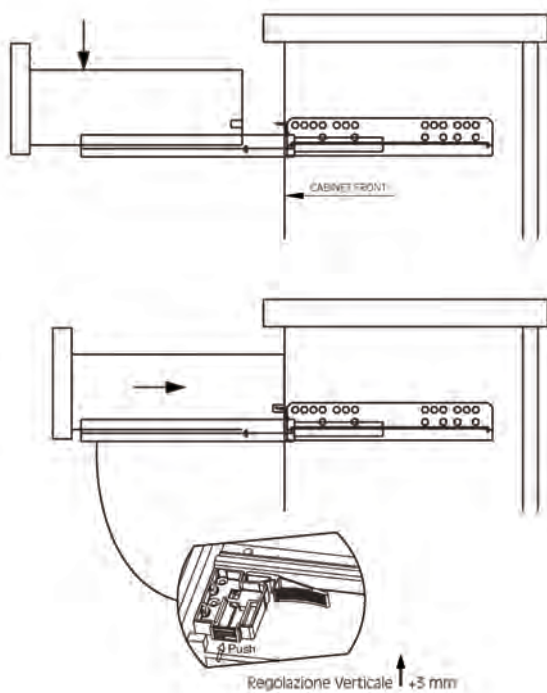
DIMENSIONI DEI CASSETTI



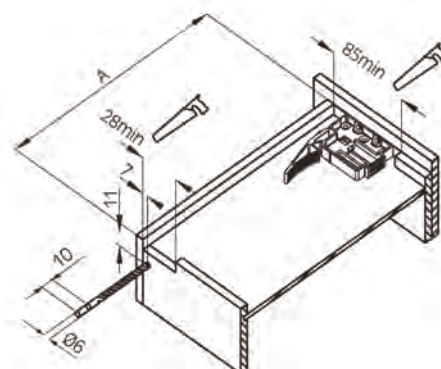
Cassetto con frontale  
 Profondità: N650H:L-10

Cassetto interno in luce  
 Profondità: N650H:L-10+X

MONTAGGIO DEL CASSETTO



MISURE E FORATURE DEL CASSETTO



N650H		
L	A	Y
260	250	231
310	300	281
360	350	331
410	400	381
460	450	431
510	500	481
560	550	531
610	600	581

SLOWMOTION E ONE-TOUCH



Dispositivo Slowmotion disponibile a richiesta



Dispositivo One-Touch disponibile a richiesta

CODICI PRODOTTI

N650H  
 Richiamo doppio  
 Lungh.

- 54.N650.H7.25\_.0000
- 54.N650.H7.30\_.0000
- 54.N650.H7.35\_.0000
- 54.N650.H7.40\_.0000
- 54.N650.H7.45\_.0000
- 54.N650.H7.50\_.0000
- 54.N650.H7.55\_.0000
- 54.N650.H7.60\_.0000

0 = con Self-Closing  
 X = con Slowmotion  
 P = con One-Touch

**D20ZH - A**

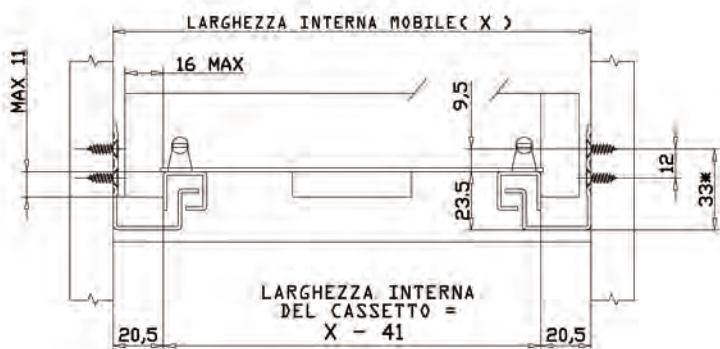
**Guida invisibile ad estrazione parziale con sistema ammortizzato idraulico soft-closing e con regolazione in altezza del frontale**



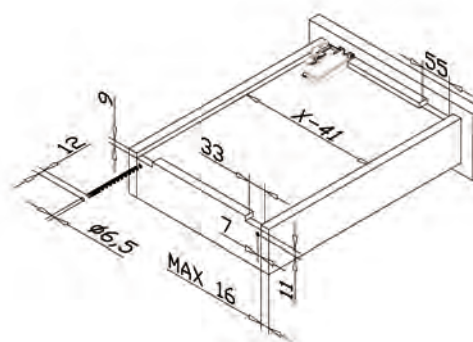
**CARATTERISTICHE**

Certificata da AIDIMA - ISO 7170:2005  
 Portata: kg. 20 (450mm), ad estrazione parziale.  
 La funzione di self-closing consente una buona chiusura automatica del cassetto con un ottimo livello di silenziosità.  
 Grazie alla particolare realizzazione del carrello si evitano oscillazioni laterali, mantenendo un'ottima scorrevolezza.  
 Caratteristiche rese possibili dalla particolare costruzione del carrello in materie plastiche.  
 Questa guida è dotata di una maniglia che consente lo sgancio rapido del cassetto e la regolazione del frontale.

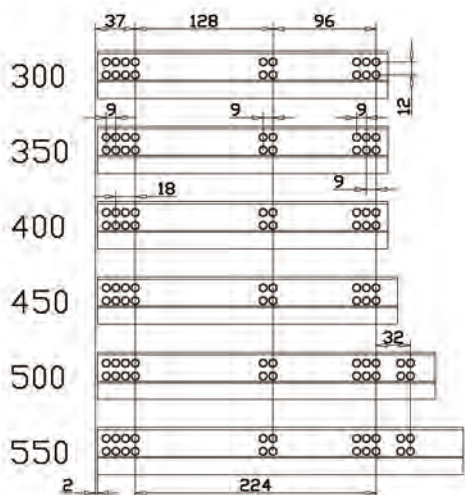
**INGOMBRI E DIMENSIONAMENTI**



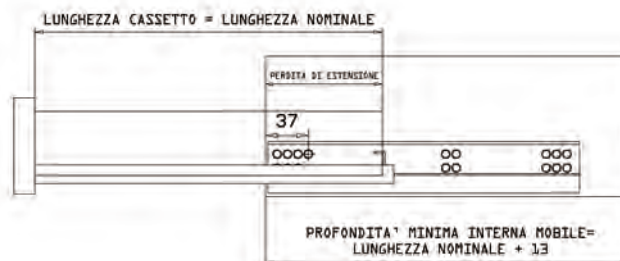
**QUOTE PREPARAZIONE CASSETTO**



**SCHEMA DI FORATURA**



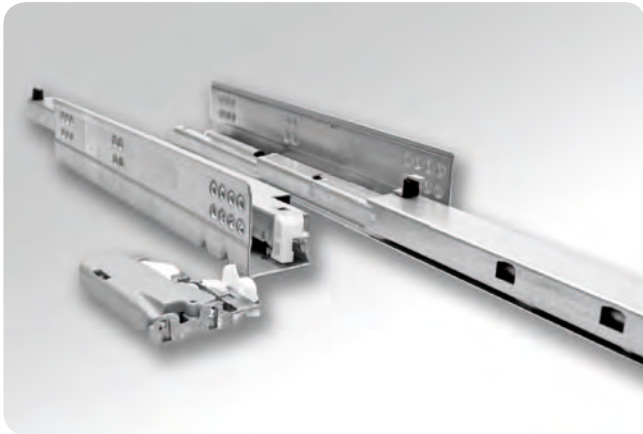
**INGOMBRI E PERDITA DI ESTENSIONE**



LUNGHEZZA NOMINALE	300	350	400	450	500	550
PERDITA DI ESTENSIONE	65	93	93	93	117	117

D28TZH - A

**Guida invisibile ad estrazione totale con sistema ammortizzato idraulico soft-closing e con regolazione in altezza del frontale**

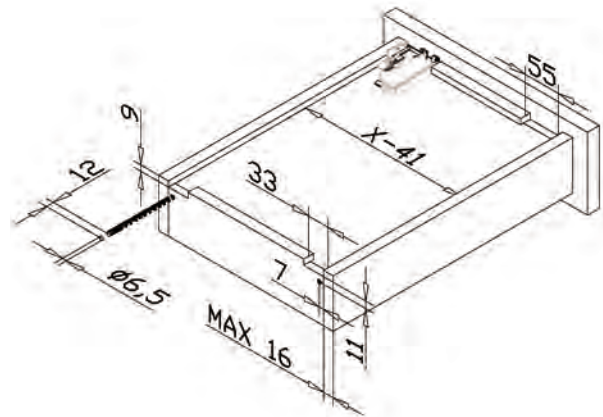
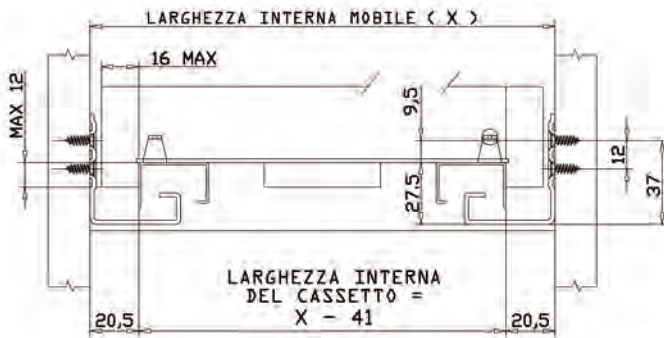


**CARATTERISTICHE**

Certificata da AIDIMA - ISO 7170:2005  
 Portata: kg. 40 statica 35 dinamica (450mm), ad estrazione totale.  
 Guida di alta gamma, dotata di regolazione del frontale.  
 La funzione di self-closing consente una buona chiusura automatica del cassetto con un ottimo livello di silenziosità.  
 Grazie alla particolare realizzazione del carrello si evitano oscillazioni laterali, mantenendo un'ottima scorrevolezza.  
 Caratteristiche rese possibili dalla particolare costruzione del carrello in materie plastiche.  
 Questa guida è dotata di una maniglia che consente lo sgancio rapido del cassetto e la regolazione del frontale.

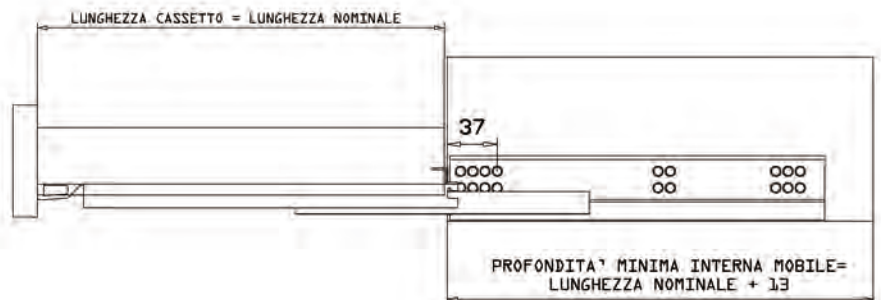
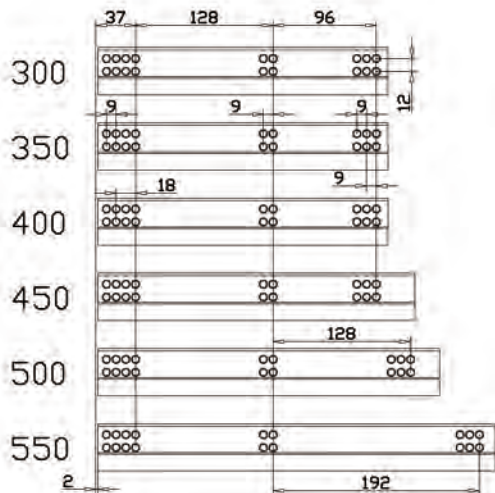
**INGOMBRI E DIMENSIONAMENTI**

**QUOTE PREPARAZIONE CASSETTO**



**SCHEMA DI FORATURA**

**INGOMBRI**





**30 Kg Autofrenante**
**Guida a estrazione totale per cassette in legno con spondina scanalata  
Quadro V6 Silent System - Portata 30 kg**

**CARATTERISTICHE**

- **Montaggio a scorrimento** – il cassetto viene appoggiato sui binari di guida e quindi introdotto all'interno
- **Silent System** – l'ammortizzatore incorporato che chiude il cassetto in punta di piedi
- La molla incorporata impedisce l'apertura involontaria del cassetto
- Perfetta stabilità verticale e laterale. Le corsie di scorrimento altamente resistenti guidano le sfere in acciaio in modo stabile e preciso.
- Non richiede manutenzione grazie all'autopulitura dei punti di scorrimento
- Flessibilità grazie al sistema intercambiabile - possibilità di montare sia guide Quadro a estrazione semplice sia a estrazione totale, senza dover modificare le dimensioni del mobile, del cassetto e del frontale!

Lunghezza nominale/ lunghezza cassetto (mm)	Interasse fori b1 (mm)	Profondità minima del mobile (mm)	Codice	
			conf. 1 cp	conf. 10 cp
280	160	293	<b>0 045 284</b>	<b>9 080 224</b>
300	192	313	<b>0 045 285</b>	<b>9 080 225</b>
320	192	333	<b>0 045 286</b>	<b>9 080 226</b>
350	192	363	<b>0 045 287</b>	<b>9 080 231</b>
380	224	393	<b>0 045 288</b>	<b>9 080 232</b>
400	224	413	<b>0 045 289</b>	<b>9 080 233</b>
420	224	433	<b>0 045 290</b>	<b>9 080 234</b>
450	256	463	<b>0 045 291</b>	<b>9 080 235</b>
480	256	493	<b>0 045 292</b>	<b>9 080 236</b>
500	288	513	<b>0 045 293</b>	<b>9 080 237</b>
520	288	533	<b>0 045 294</b>	<b>9 080 238</b>
550	288	563	<b>0 045 295</b>	<b>9 080 239</b>
580	352	593	<b>0 045 296</b>	<b>9 080 240</b>
600	352	613	<b>0 045 297</b>	<b>9 080 241</b>

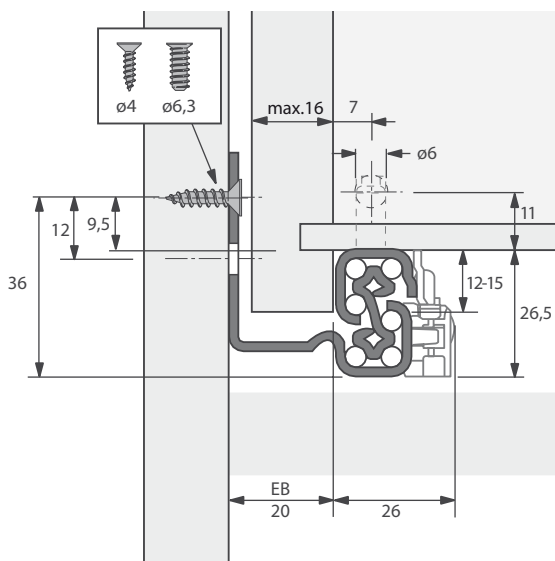

**Aggancio per cassette in legno**

- Per la giunzione sicura e senza utensili tra guida Quadro e cassetto in legno (montaggio a scorrimento)
- Regolazione progressiva dell'altezza fino a + 2 mm tramite rotella zigrinata (senza utensili)
- L'altezza fissata viene mantenuta anche in caso di smontaggio del cassetto
- Dettagli vedi pagina 27
- Plastica nera

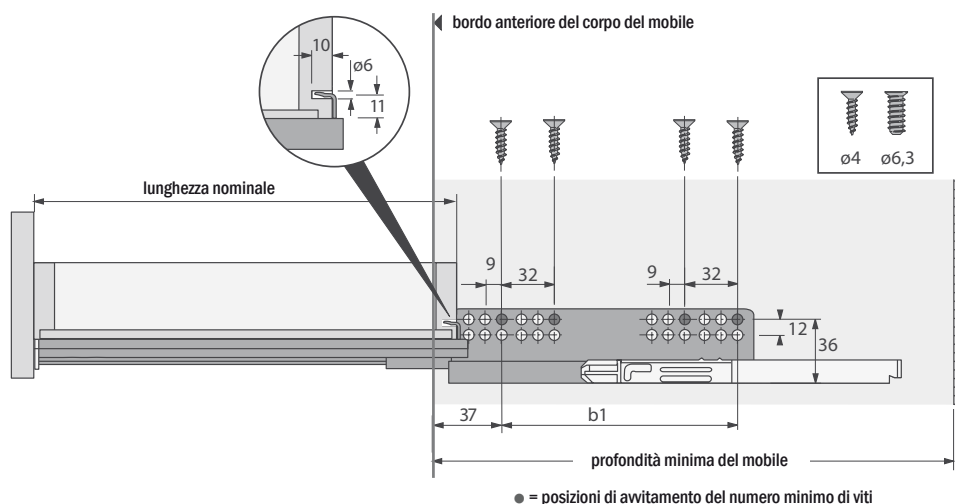
Articolo	Codice	Conf.
Aggancio sinistro	<b>0 075 806</b>	100
Aggancio destro	<b>0 075 807</b>	100
Set sinistra/destra	<b>9 058 303</b>	1/5 cp

30 Kg Autofrenante

Guida a estrazione totale per cassetti in legno con spondina scanalata  
Quadro V6 Silent System - Portata 30 kg

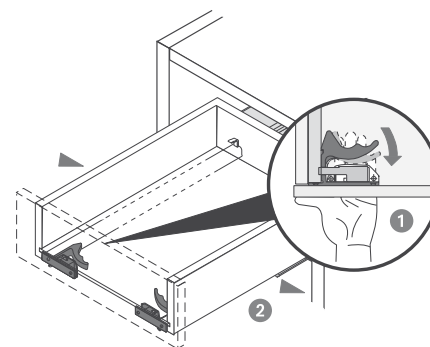
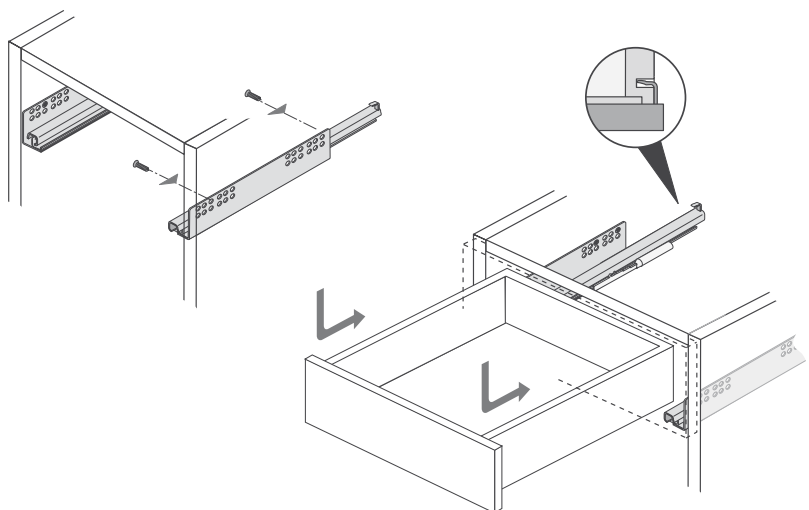


	Dimensioni (mm)	Codice	Conf.
	6,3 x 10,5	<b>0 051 264</b>	200
	6,3 x 14	<b>0 051 265</b>	200
	4,0 x 16	<b>0 010 085</b>	200



MONTAGGIO

SMONTAGGIO



**50 Kg Autofrenante**
**Guida a estrazione totale per cassette in legno con spondina scanalata Quadro V6 + Silent System - Portata 50 kg**

**CARATTERISTICHE**

- **Montaggio a scorrimento** – il cassetto viene appoggiato sui binari di guida e quindi introdotto all'interno
- **Silent System** – l'ammortizzatore incorporato che chiude il cassetto in punta di piedi
- La molla incorporata impedisce l'apertura involontaria del cassetto
- Perfetta stabilità verticale e laterale. Le corsie di scorrimento altamente resistenti guidano le sfere in acciaio in modo stabile e preciso.
- Non richiede manutenzione grazie all'autopulitura dei punti di scorrimento

Lunghezza nominale/ lunghezza cassetto (mm)	Interasse fori b1 (mm)	b2 (mm)	Profondità minima del mobile (mm)	Codice	Conf.
385	192	-	363	<b>9 117 625</b>	8 cp*
380	224	-	393	<b>9 117 626</b>	8 cp*
400	224	32	413	<b>9 117 630</b>	8 cp*
420	224	32	433	<b>9 117 661</b>	8 cp*
450	256	32	463	<b>9 117 662</b>	8 cp*
480	256	32	493	<b>9 117 663</b>	4 cp*
500	288	64	513	<b>9 117 664</b>	4 cp*
520	288	64	533	<b>9 117 665</b>	4 cp*
550	288	64	563	<b>9 117 666</b>	4 cp*
580	352	64	593	<b>9 117 667</b>	4 cp*
600	352	64	613	<b>9 117 668</b>	4 cp*

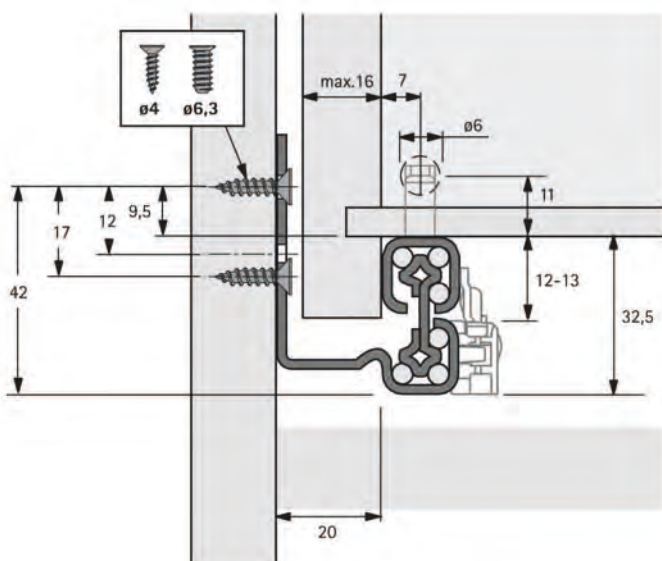

**Aggancio per cassette in legno con spondina scanalata**

- Per la giunzione sicura e senza utensili tra guida Quadro e cassetto in legno (montaggio a scorrimento)
- Regolazione progressiva dell'altezza fino a + 2 mm tramite rotella zigrinata (senza utensili)
- L'altezza fissata viene mantenuta anche in caso di smontaggio del cassetto
- Dettagli vedi pagina 27
- Plastica nera

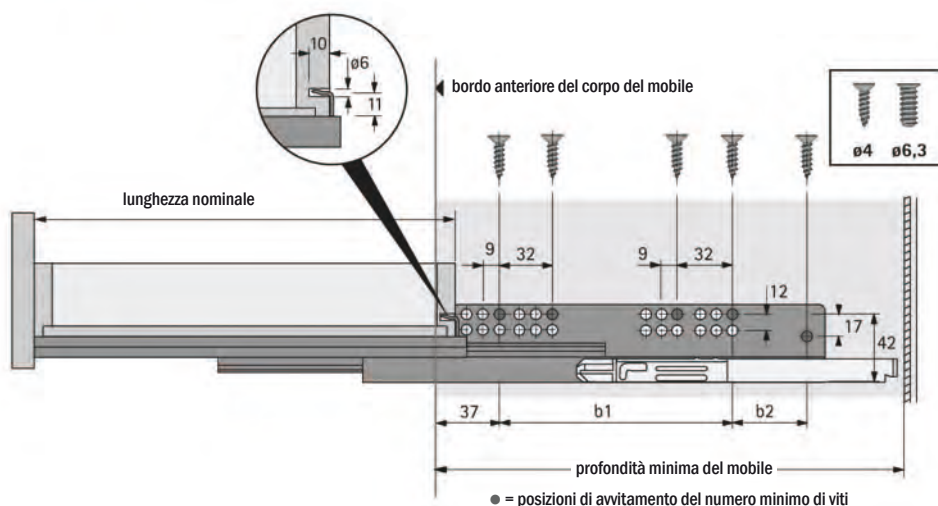
Articolo	Codice	Conf.
Aggancio Quadro V6 + EB20, sinistro	<b>9 117 483</b>	100*
Aggancio Quadro V6 + EB20, destro	<b>9 117 485</b>	100*
Coppia sinistra/destra	<b>9 117 492</b>	5 cp*

50 Kg Autofrenante

Guida a estrazione totale per cassetti in legno con spondina scanalata  
Quadro V6 + Silent System - Portata 50 kg

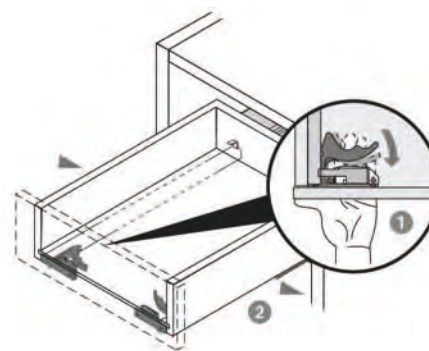
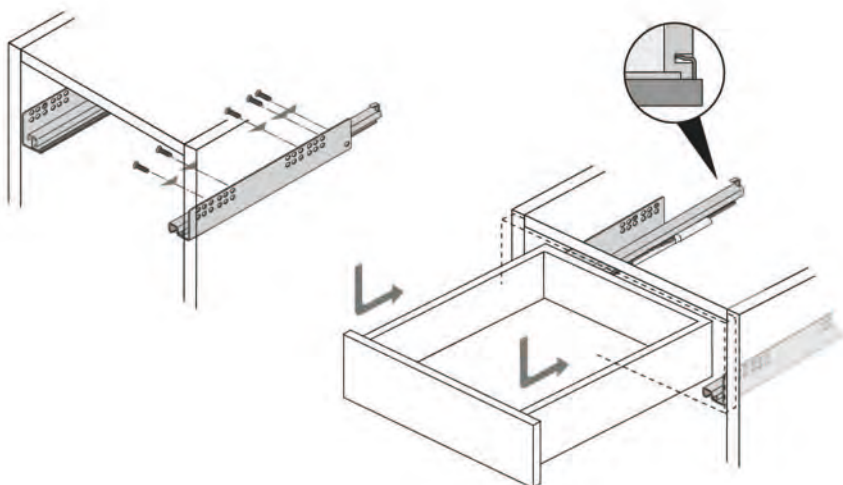


	Dimensioni (mm)	Codice	Conf.
	6,3 x 10,5	<b>0 051 264</b>	200
	6,3 x 14	<b>0 051 265</b>	200
	4,0 x 16	<b>0 010 085</b>	200



MONTAGGIO

SMONTAGGIO



La quantità di viti di fissaggio dipende dal carico massimo, dal tipo di viti e dal materiale con cui è realizzata la struttura del mobile.

**30 Kg Premi e apri**
**Guida ad estrazione totale per cassette in legno e piani.  
Quadro V6 push to open - Portata 30 kg**

**CARATTERISTICHE**

- **Montaggio a scorrimento** – il cassetto viene appoggiato sui binari di guida e quindi introdotto all'interno
- Push to open - basta una leggera pressione per aprire il cassetto
- La molla incorporata impedisce l'apertura involontaria del cassetto
- Perfetta stabilità verticale e laterale. Le corsie di scorrimento altamente resistenti guidano le sfere in acciaio in modo stabile e preciso.
- Non richiede manutenzione grazie all'autopulitura dei punti di scorrimento
- Flessibilità grazie al sistema intercambiabile - possibilità di montare sia guide Quadro ad estrazione semplice sia ad estrazione totale, senza dover modificare le dimensioni del mobile, del cassetto e del frontale!

Lunghezza nominale/ lunghezza cassetto (mm)	Interasse fori b1 (mm)	Profondità minima del mobile (mm)	Codice	Conf.
250	142	263	<b>9 111 235</b>	10 cp*
300	192	313	<b>9 111 236</b>	10 cp*
320	192	333	<b>9 111 237</b>	10 cp*
350	192	363	<b>9 111 238</b>	10 cp*
380	224	393	<b>9 111 239</b>	10 cp*
400	224	413	<b>9 111 240</b>	10 cp*
450	256	463	<b>9 111 241</b>	10 cp*
500	288	513	<b>9 111 242</b>	10 cp*
520	288	533	<b>9 111 243</b>	10 cp*
550	288	563	<b>9 111 244</b>	10 cp*

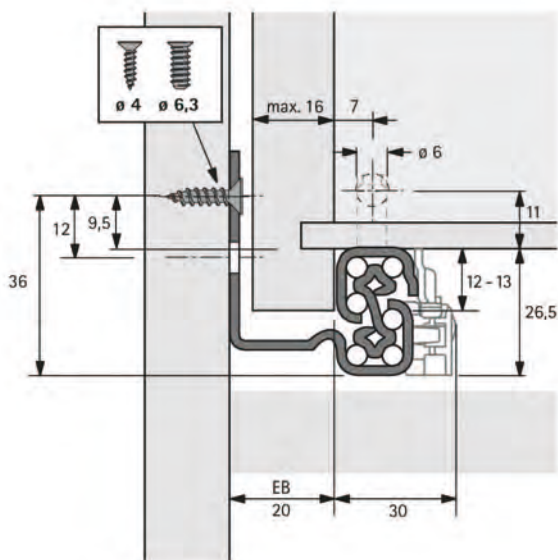

**Aggancio per cassette in legno**




- Per la giunzione sicura e senza utensili tra guida Quadro e cassetto in legno (montaggio a scorrimento)
- Regolazione progressiva dell'altezza fino a + 2 mm tramite rotella zigrinata (senza utensili)
- L'altezza fissata viene mantenuta anche in caso di smontaggio del cassetto
- Dettagli vedi pagina 27
- Plastica nera

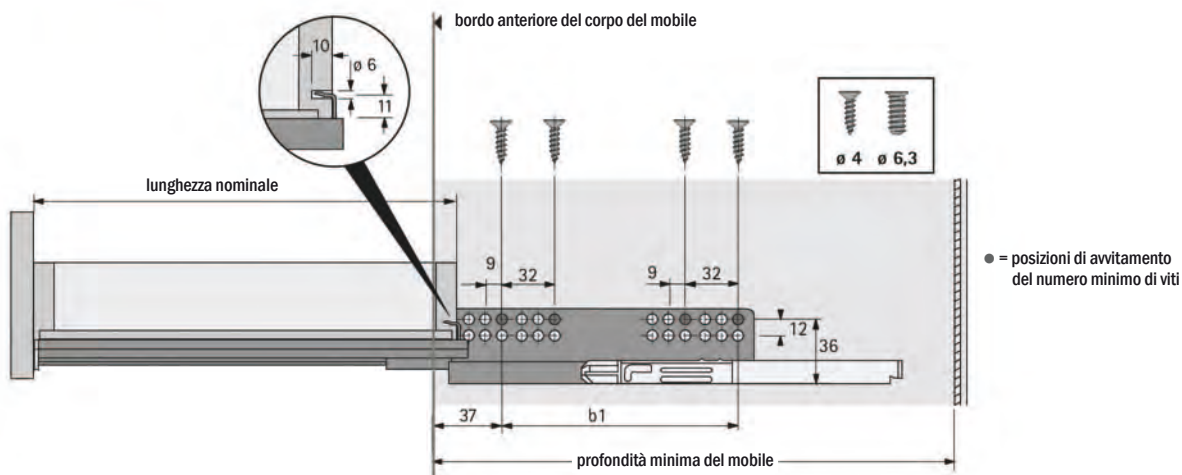
Articolo	Codice	Conf.
Aggancio sinistro	<b>0 075 806</b>	100*
Aggancio destro	<b>0 075 807</b>	100*
Coppia sinistra/destra	<b>9 058 303</b>	5 cp*

30 Kg Premi e apri

Guida ad estrazione totale per cassetti in legno e piani.  
Quadro V6 push to open - Portata 30 kg



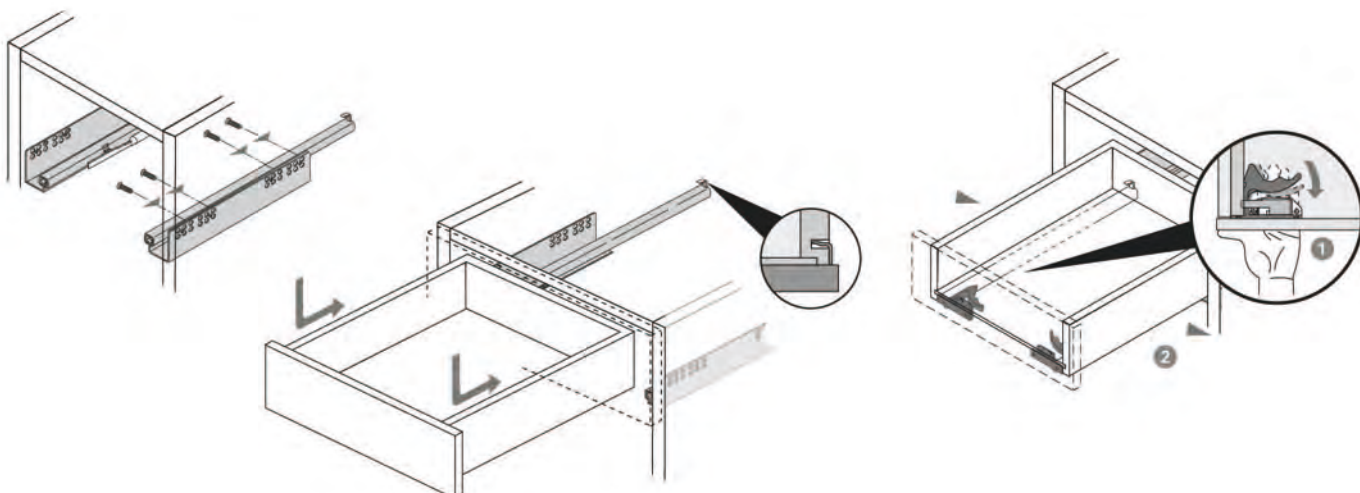
	Dimensioni (mm)	Codice	Conf.
	6,3 x 10,5	<b>0 051 264</b>	200
	6,3 x 14	<b>0 051 265</b>	200
	4,0 x 16	<b>0 010 085</b>	200



Le dimensioni indicate prendono in considerazione una luce del frontale di 4 mm

MONTAGGIO

SMONTAGGIO



La quantità di viti di fissaggio dipende dal carico massimo, dal tipo di viti e dal materiale con cui è realizzata la struttura del mobile.

**Quadro V6 / Quadro V6+**

**Quote aggancio per cassetti**

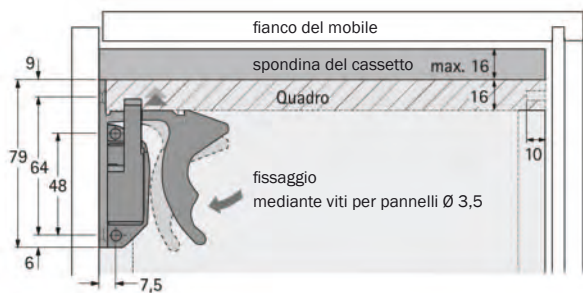


**Aggancio per cassetti in legno con spondina scanalata**

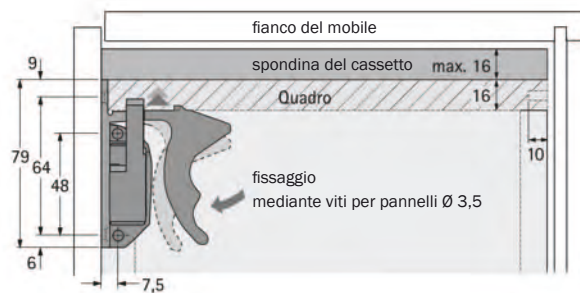
- Per la giunzione sicura e senza utensili tra guida Quadro e cassetto in legno (montaggio a scorrimento)
- Regolazione progressiva dell'altezza fino a + 2 mm tramite rotella zigrinata (senza utensili)
- L'altezza fissata viene mantenuta anche in caso di smontaggio del cassetto
- Plastica nera

Articolo	Codice 1 - Quadro V6	Codice 2 - Quadro V6+	Conf.
Aggancio sinistro	<b>0 075 806</b>	<b>9 117 483</b>	100*
Aggancio destro	<b>0 075 807</b>	<b>9 117 485</b>	100*
Coppia sinistra/destra	<b>9 058 303</b>	<b>9 117 492</b>	5 cp*

**QUADRO V6**



**QUADRO V6+**



**Tipi di fissaggio**



Cassetto a 3 lati con spondine in legno

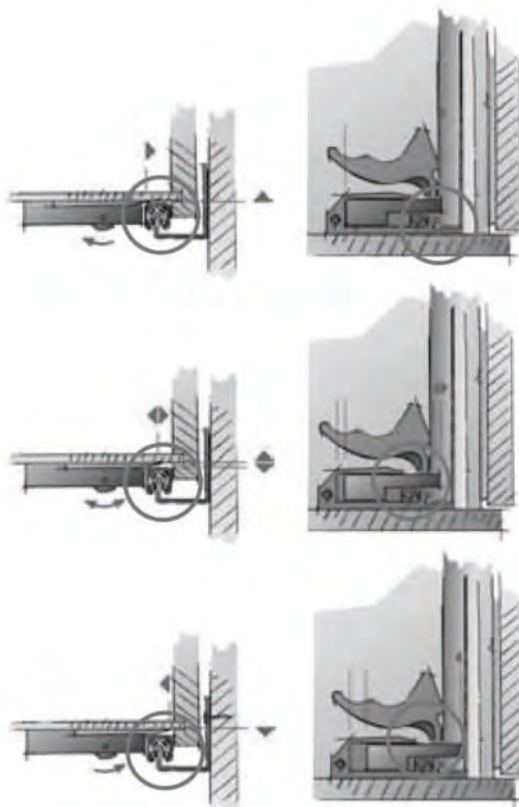


Cassetto a 4 lati con spondine in legno



Cassettone interno

**regolazione verticale progressiva fino a +2 mm**







**Informazioni tecniche**
**Il codice si riferisce a:**

1 sponda cassetto DX  
1 sponda cassetto SX  
1 guida SX  
1 guida DX  
2 mostrine

**Ogni scatola contiene:**

5 coppie di sponde cassetto  
5 coppie di guide  
10 mostrine

**\*\* Finiture:**

O1 = Bianco  
A6 = Grigio  
O8 = Silver  
OF = Inox

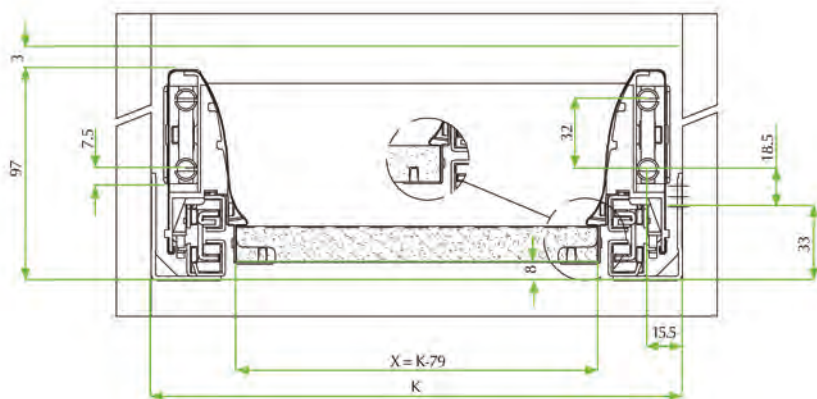
**Cassetto Prime H90**


Profondità (mm)	Senza Slowmothion	Con Slowmothion
270	58.PEA0.**.27.0B000	58.PEA0.**.27.XB000
300	58.PEA0.**.30.0B000	58.PEA0.**.30.XB000
350	58.PEA0.**.35.0B000	58.PEA0.**.35.XB000
400	58.PEA0.**.40.0B000	58.PEA0.**.40.XB000
450	58.PEA0.**.45.0B000	58.PEA0.**.45.XB000
500	58.PEA0.**.50.0B000	58.PEA0.**.50.XB000
550	58.PEA0.**.55.0B000	58.PEA0.**.55.XB000

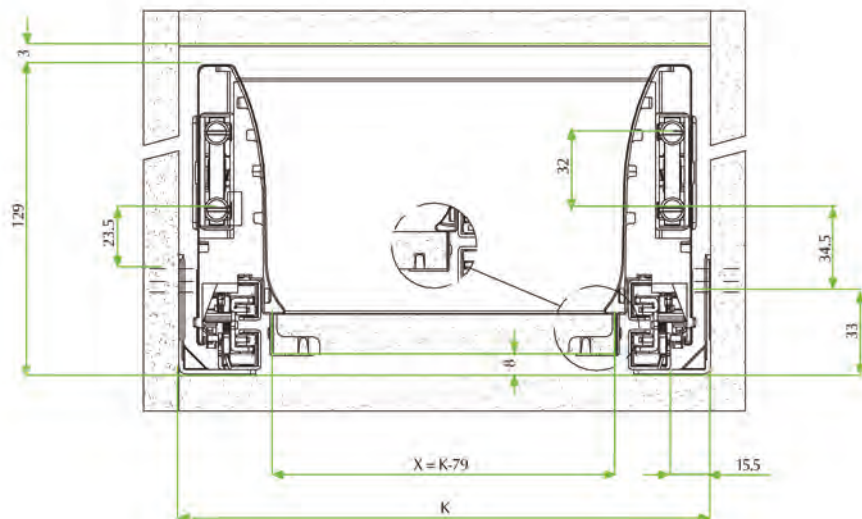
**Cassetto Prime H122**


Profondità (mm)	Senza Slowmothion	Con Slowmothion
270	58.PEB0.**.27.0B000	58.PEB0.**.27.XB000
300	58.PEB0.**.30.0B000	58.PEB0.**.30.XB000
350	58.PEB0.**.35.0B000	58.PEB0.**.35.XB000
400	58.PEB0.**.40.0B000	58.PEB0.**.40.XB000
450	58.PEB0.**.45.0B000	58.PEB0.**.45.XB000
500	58.PEB0.**.50.0B000	58.PEB0.**.50.XB000
550	58.PEB0.**.55.0B000	58.PEB0.**.55.XB000

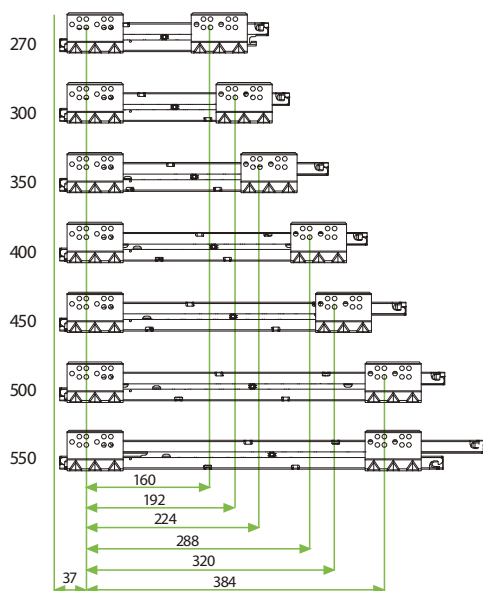
**MISURE DI INSTALLAZIONE PER CASSETTO H90**



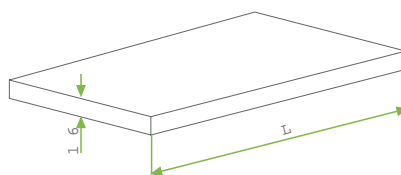
**MISURE DI INSTALLAZIONE PER CASSETTO H122**



**MISURE DI FORATURA GUIDE**

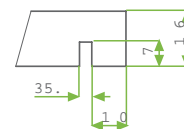


**LUNGHEZZA PIANETTI**



Cassetto (mm)	Lunghezza [L] (mm)
270	268,5
300	295,5
350	345,5
400	395,5
450	445,5
500	495,5
550	545,5

**FRESATA**



Solo per montaggio a macchina

**Informazioni tecniche**

Il codice si riferisce a:  
1 attacco

Ogni scatola contiene:  
200 coppie di attacchi

**Attacco per fissaggio frontale con viti**



CODICE

2H.OPBA.01.10.1CF

**Attacco per fissaggio frontale con codoli**



CODICE

2H.OPBA.01.10.0CF

**Attacco per fissaggio frontale con no-tool**



CODICE

2H.OPBA.01.10.3CF

**Informazioni tecniche**

<b>Il codice si riferisce a:</b>	<b>Ogni scatola contiene:</b>	<b>** Finiture:</b>
1 pannello posteriore	20 pannelli	01 = Bianco A6 = Grigio 08 = Silver

**Pannelli posteriori per cassette H90 e H122 in metallo**



Base (mm)	Spessore fianchi (mm)	Cod. cassetto H90	Cod. cassetto H122
400	16	58.PEPA.**.3490000	58.PEPB.**.3490000
450	16	58.PEPA.**.3990000	58.PEPB.**.3990000
500	16	58.PEPA.**.4490000	58.PEPB.**.4490000
600	16	58.PEPA.**.5490000	58.PEPB.**.5490000
700	16	58.PEPA.**.6490000	58.PEPB.**.6490000
800	16	58.PEPA.**.7490000	58.PEPB.**.7490000
900	16	58.PEPA.**.8490000	58.PEPB.**.8490000
1000	16	58.PEPA.**.9490000	58.PEPB.**.9490000
1200	16	58.PEPA.**.11490000	58.PEPB.**.11490000

**Informazioni tecniche - Attacchi posteriori**
**Il codice si riferisce a:**

1 attacco posteriore SX  
 1 attacco posteriore DX  
 4 viti autofilettanti  
 (4 x 12 mm)

**Ogni scatola contiene:**

100 coppie di attacchi  
 400 viti

**\*\* Finiture:**

01 = Bianco  
 A6 = Grigio  
 08 = Silver  
 16 = Nichel

**Informazioni tecniche - Pannelli posteriori**
**Il codice si riferisce a:**

1 pannello posteriore

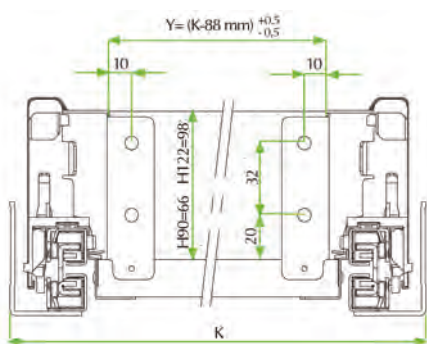
**Ogni scatola contiene:**

20 pannelli

**\*\* Finiture:**

01 = Bianco  
 A6 = Grigio  
 08 = Silver

**Attacchi posteriori per cassette H90 e H122 con posteriore in legno**

**DIMENSIONI PANNELLO POSTERIORE IN LEGNO**


Cassetto H	Codice
90	58.0EPA.**.03.40000
122	58.0EPB.**.03.40000

**Pannelli posteriori per cassette H90 e H122 sottolavello**


Base (mm)	Spessore fianchi (mm)	Cod. cassetto H90	Cod. cassetto H122
600	16	58.PEAL.**.5490000	58.PEBL.**.5490000
800	16	58.PEAL.**.7490000	58.PEBL.**.7490000
900	16	58.PEAL.**.8490000	58.PEBL.**.8490000

### Informazioni tecniche

**Il codice si riferisce a:**

1 tubo

**Ogni scatola contiene:**

10 tubi

**\*\* Finiture:**

01 = Bianco + plastica grigia  
A6 = Grigio + plastica grigia  
08 = Silver + plastica grigia  
23 = Nichel + plastica nera

### Tubo trasversale frontale per cassetto H200



Profondità mm	Codice
400	58.PETS.**.4000000
450	58.PETS.**.4500000
500	58.PETS.**.5000000
600	58.PETS.**.6000000
700	58.PETS.**.7000000
800	58.PETS.**.8000000
900	58.PETS.**.9000000
1000	58.PETS.**.1000000
1200	58.PETS.**.1200000

**Informazioni tecniche**
**Il codice si riferisce a:**

 1 attacco SX  
1 attacco DX

**Ogni scatola contiene:**

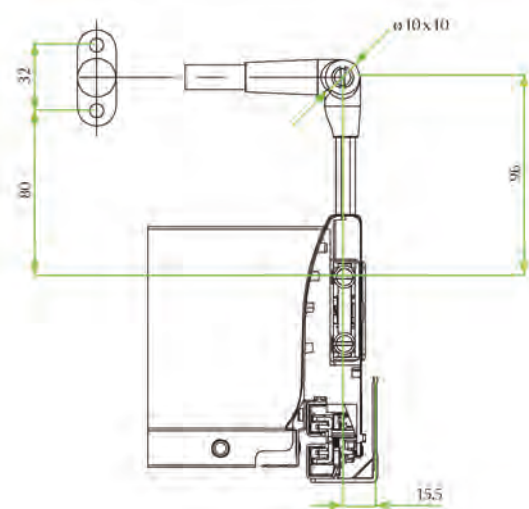
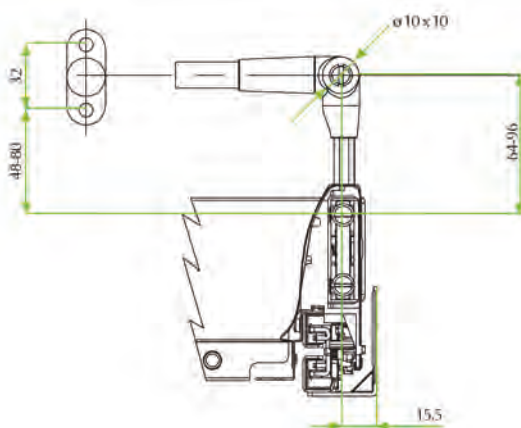
20 coppie di attacchi

**\*\* Finiture:**

 05 = Nichel + plastica grigia  
23 = Nichel + plastica nera

**Attacchi per railing a 3 o 4 lati**


Altezza cassetto h90 (mm)	Altezza cassetto h122 (mm)	Codice
156	204	58.0P0E.**.98.A0000
188		58.0P0E.**.98.A1000

**MISURE DI INSTALLAZIONE**


**Informazioni tecniche - Attacchi per railing**

**Il codice si riferisce a:**

1 attacco SX  
1 attacco DX  
4 viti autofilettanti  
(4 x 12 mm)

**Ogni scatola contiene:**

20 coppie di attacchi

**Informazioni tecniche - tubi laterali**

**Il codice si riferisce a:**

2 tubi;  
2 attacchi frontali

**Ogni scatola contiene:**

20 tubi; 20 attacchi

**\*\* Finiture:**

01 = Bianco + plastica grigia  
A6 = Grigio + plastica grigia  
08 = Silver + plastica grigia  
23 = Nichel + plastica nera

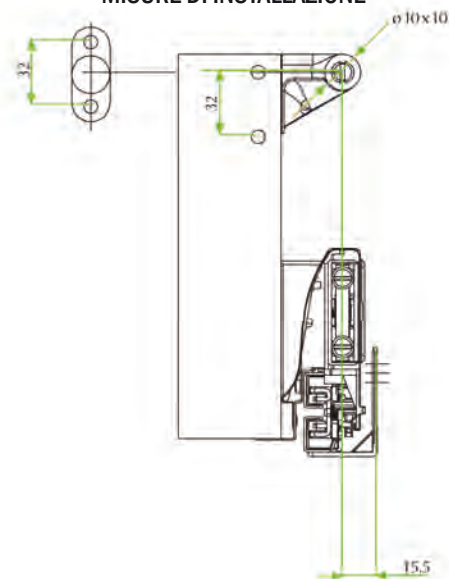
**Attacchi per railing a 2 lati e posteriore in legno alto**



**CODICE**

58.PEFL.\*\*.00.00000

**MISURE DI INSTALLAZIONE**



**Tubi laterali con fissaggio a viti per cassette a 3 lati**



Profondità (mm)	Codice
270	58.PT03.**.2690000
300	58.PT03.**.2960000
350	58.PT03.**.3460000
400	58.PT03.**.3960000
450	58.PT03.**.4460000
500	58.PT03.**.4960000
550	58.PT03.**.5460000

**Tubi laterali con fissaggio a viti per cassette a 3 lati**



Profondità (mm)	Codice
270	58.PT00.**.2690000
300	58.PT00.**.2960000
350	58.PT00.**.3460000
400	58.PT00.**.3960000
450	58.PT00.**.4460000
500	58.PT00.**.4960000
550	58.PT00.**.5460000



**Informazioni tecniche - kit stabilizzatore**
**Il codice si riferisce a:**

 2 tubi;  
 2 attacchi frontali

**Ogni scatola contiene:**

20 tubi; 20 attacchi

**\*\* Finiture:**

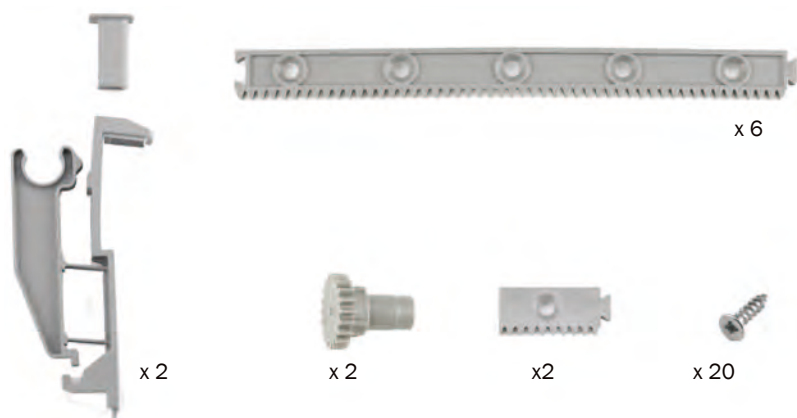
 O1 = Bianco + plastica grigia  
 A6 = Grigio + plastica grigia  
 O8 = Silver + plastica grigia  
 23 = Nichel + plastica nera

**Informazioni tecniche - barra kit stabilizzatore**
**Il codice si riferisce a:**

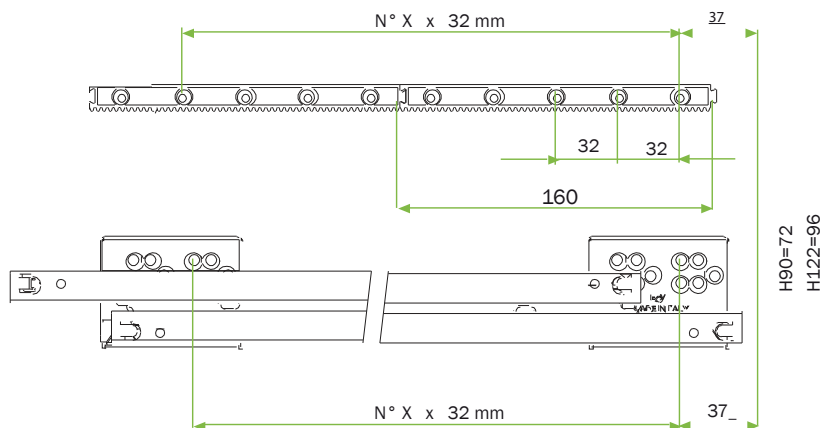
1 barra

**Ogni scatola contiene:**

50 barre

**Kit stabilizzatore con pignone e cremagliera**


Altezza Cassetto (mm)	Codice
90	58.PECR.A6.30.00000
122	58.PECR.B6.30.00000

**MISURE DI INSTALLAZIONE**

**Kit stabilizzatore con pignone e cremagliera**


Altezza Cassetto (mm)	Codice
600	58.OPBS.05.06.000
700	58.OPBS.05.07.000
800	58.OPBS.05.08.000
900	58.OPBS.05.09.000
1000	58.OPBS.05.10.000
1200	58.OPBS.05.12.000



Informazioni tecniche - Portaposate

Il codice si riferisce a:

1 portaposate

Ogni scatola contiene:

1 portaposate

Informazioni tecniche - Accessori

Il codice si riferisce a:

1 accessorio

Ogni scatola contiene:

1 accessorio

Portaposate in legno



Base (mm)	Profondità (mm)	Codice
400	450	58.P740.0L.45.00000
	500	58.P740.0L.50.00000
450	450	58.P745.0L.45.00000
	500	58.P745.0L.50.00000
500	450	58.P750.0L.45.00000
	500	58.P750.0L.50.00000
600	450	58.P760.0L.45.00000
	500	58.P760.0L.50.00000
900	450	58.P790.0L.45.00000
	500	58.P790.0L.50.00000

Porta spezie



Profondità (mm)	Codice
450	58.P7PS.0L.45.00000
500	58.P7PS.0L.50.00000

Porta barattoli



Profondità (mm)	Codice
450	58.P7BT.0L.45.00000
500	58.P7BT.0L.50.00000


**Informazioni tecniche - Accessori**
**Il codice si riferisce a:**

1 accessorio

**Ogni scatola contiene:**

1 accessorio

**Informazioni tecniche - Porta attrezzi**
**Il codice si riferisce a:**

 1 porta attrezzi  
1 set di utensili

**Ogni scatola contiene:**

 1 porta attrezzi  
1 set di utensili

**Portaposate in legno**


Profondità (mm)	Codice
450	58.P7PC.0L.45.00000
500	58.P7PC.0L.50.00000

**Portaposate in legno**


Profondità (mm)	Codice
450	58.P7PR.0L.45.00000
500	58.P7PR.0L.50.00000

**Portaposate in legno**


Profondità (mm)	Codice
450	58.P7DV.0L.45.00000
500	58.P7DV.0L.50.00000

**Portaposate in legno**


Base (mm)	Profondità (mm)	Codice
600	450	58.P860.0L.45.00000
	500	58.P860.0L.50.00000
900	450	58.P890.0L.45.00000
	500	58.P890.0L.50.00000



### Informazioni tecniche

**Il codice si riferisce a:**

1 fondo forato  
6 pioli

**Ogni scatola contiene:**

1 fondo forato  
6 pioli

### Portapiatti



Base (mm)	Profondità (mm)	Codice
600	450	58.P960.0L.45.00000
	500	58.P960.0L.50.00000
900	450	58.P990.0L.45.00000
	500	58.P990.0L.50.00000



**Informazioni tecniche - Portaposate**

Il codice si riferisce a:

1 portaposate

Ogni scatola contiene:

10 portaposate

**\*\* Finiture:**

01 = Bianco

A6 = Grigio

**Informazioni tecniche - Centratore**

Il codice si riferisce a:

1 centratore

Ogni scatola contiene:

25 centratore

**Portaposate in plastica**



Base (mm)	Profondità (mm)	Codice
300	450	59.5P30P.**.446000
	500	59.5P30P.**.500000
400	450	59.5P40P.**.446000
	500	59.5P40P.**.500000
400 COMP	450	59.5C40P.**.446000
	500	59.5C40P.**.500000
450	450	59.5P45P.**.446000
	500	59.5P45P.**.500000
500	450	59.5P50P.**.446000
	500	59.5P50P.**.500000
600	450	59.5P60P.**.446000
	500	59.5P60P.**.500000

**Centratore per attacchi frontali**



**Codice**  
A0.P100.00.00.000

## Cassetto H 70 mm

## Sistema di spondine in acciaio a doppia parete innotech in acciaio verniciato con polveri epossidiche, finitura argento.



- Per mobili di larghezza sia standard che variabile
- Rapido montaggio / smontaggio del cassetto
- Non richiede operazioni preliminari sul fondo
- Montaggio / smontaggio senza utensili e comoda regolazione del frontale
- Perfetto scorrimento con guida quadro ad estrazione totale con Silent System per una chiusura delicata e silenziosa



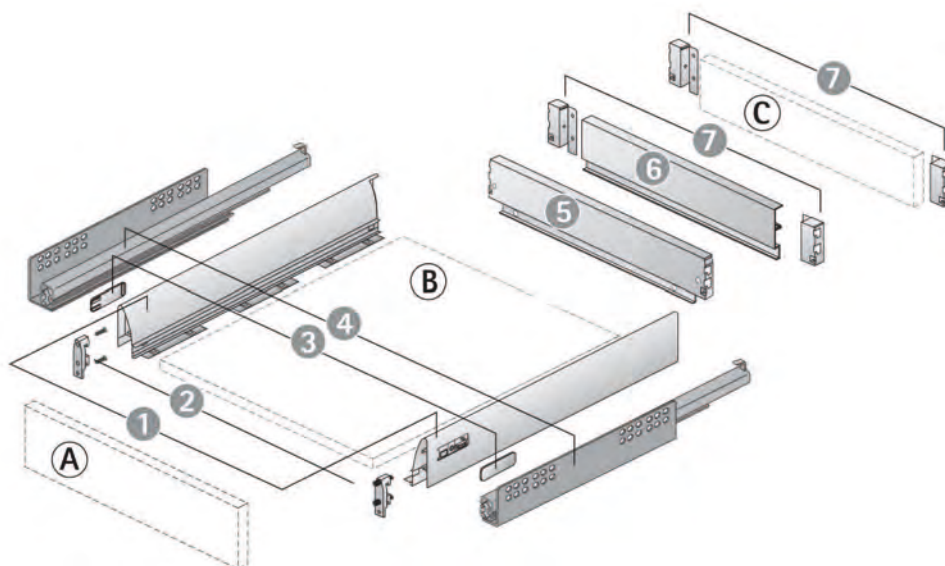
Il cassetto in legno InnoTech si può montare agevolmente utilizzando i seguenti elementi:

- 1) Spondine InnoTech, destra e sinistra
  - 2) Dispositivo di fissaggio del frontale, 2 pezzi
  - 3) Placca di copertura, 2 pezzi
  - 4) Guide quadro per InnoTech, destra e sinistra, vedi pagine 57, 58, 59
  - 5) Pannello posteriore in acciaio per cassetti in mobili di larghezza standard
- In alternativa:**
- 6) Pannello posteriore in alluminio da tagliare a misura o © pannello posteriore in legno (spessore materiale 16 mm) per mobili di larghezza standard e variabile
  - 7) Giunzioni per pannello posteriore, destra e sinistra

- A) Zoccolo frontale  
 B) Fondo del cassetto (spessore materiale 16 mm)  
 C) Pannello posteriore in legno (spessore materiale 16 mm) per mobili di larghezza standard e variabile

## 1) Spondine InnoTech

Lunghezza nominale (mm)	Codice sinistra	Codice destra	Conf.
260	1 062 013	1 062 014	18
300	9 019 688	9 019 689	18
350	1 062 015	1 062 016	18
420	1 062 017	1 062 018	18
470	1 062 019	1 062 020	18
520	1 062 521	1 062 522	18
620	1 077 781	1 077 782	18




**Cassetto H 70 mm**
**Sistema di spondine in acciaio a doppia parete innotech in acciaio verniciato con polveri epossidiche, finitura argento.**
**2 - Dispositivo di fissaggio del frontale**

· Plastica bianca



Montaggio	Codice	Conf.
A - Con perni a espansione	1 061 450	400
B - Fissaggio a viti	1 065 191	400

**6 - Pannello posteriore in alluminio**

- Per mobili di larghezza standard e variabile
- Da tagliare a misura
- Lunghezza 2000 mm
- Compresse viti a testa bombata Ø 3,5 x 20 mm



Codice	Conf.
0 077 913	1

**3 - Placca di copertura - Plastica**


Finitura	Codice	Conf.
A - Grigio	0 060 779	80

**7 - Giunzioni per pannelli posteriori in legno/alluminio**


Codice sinistra	Codice destra	Conf.
1 062 501	1 062 502	40

**5 - Pannello posteriore in acciaio**

· Per mobili di larghezza standard



Larghezza del mobile (mm)	Codice	Conf.
275	1 061 900	40
300	1 061 901	40
350	1 061 902	40
400	1 061 903	40
450	1 061 904	40
500	1 061 905	40
550	1 061 906	40
600	1 061 907	40
700	1 063 664	20
800	1 062 960	20
900	1 062 961	20
1000	1 063 667	20
1200	9 004 102	20

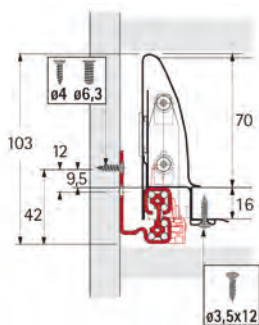
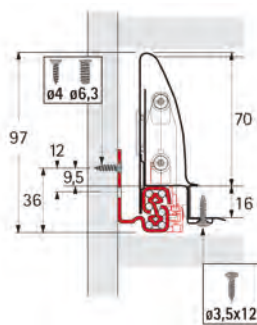


Cassetto H 70 mm

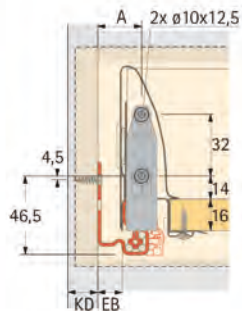
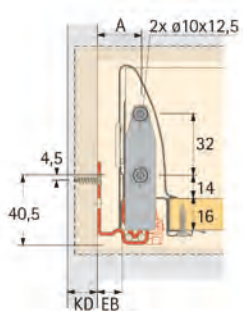
INFORMAZIONI TECNICHE

Quadro V6 Silent System  
 Quadro V6 Push to open  
 Quadro V6  
 · Guida ad estrazione totale  
 · Portata 30 kg

Quadro V6 + Silent System  
 · Guida ad estrazione totale  
 · Portata 50 kg

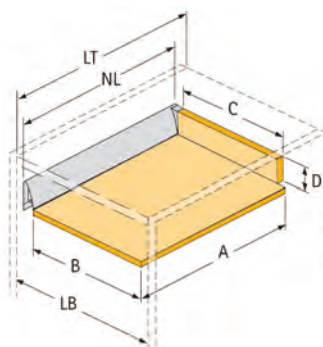


Posizione di foratura Quadro / altezza di montaggio minima



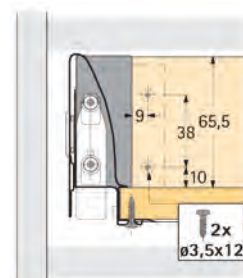
Posizioni di foratura per dispositivo di fissaggio del frontale

Dimensioni su misura

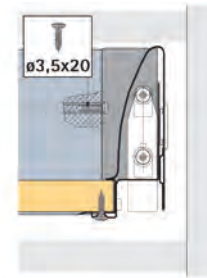


LB = Larghezza interna del mobile  
 NL = Lunghezza nominale  
 LT = Profondità interna min. mobile, in funzione della guida Quadro utilizzata

Pannello posteriore in legno



Pannello posteriore in alluminio



Dimensione	Pannello posteriore in acciaio	Pannello posteriore in legno	Pannello posteriore in alluminio
A - Profondità	NL - 3	NL + 10	NL - 3
B - Larghezza del piano	LB - 2 x EB - 51,5	LB - 2 x EB - 51,5	LB - 2 x EB - 51,5
C - Largh. pann. post.	-	LB - 2 x EB - 63	LB - 2 x EB - 63
D - Altezza pann. post.	-	65,5	-

Dimensioni (mm)	Codice	Conf.
ø 3,5 x 12	0 045 167	200
ø 3,5 x 20	0 045 168	200





**Cassettone con ringhierina H 144 mm**

**Sistema di spondine in acciaio a doppia parete Innotech in acciaio verniciato con polveri epossidiche, finitura argento.**



- Per mobili di larghezza sia standard che variabile
- Rapido montaggio / smontaggio del cassettone
- Non richiede operazioni preliminari sul fondo
- Montaggio / smontaggio senza utensili e comoda regolazione del frontale
- Perfetto scorrimento con guida quadro ad estrazione totale con Silent System per una chiusura delicata e silenziosa



**Il cassettone InnoTech si può montare agevolmente utilizzando i seguenti elementi:**

- 1) Spondine InnoTech, destra e sinistra
- 2) Dispositivo di fissaggio del frontale, 2 pezzi
- 3) Placca di copertura, 2 pezzi
- 4) Guide quadro per InnoTech, destra e sinistra, vedi pagine 57, 58, 59
- 5) Dispositivo di fissaggio del frontale per ringhierina longitudinale, 2 pezzi
- 6) Ringhierina longitudinale, 2 pezzi
- 7) Pannello posteriore in acciaio per cassettoni in mobili di larghezza standard

**In alternativa:**

- 8) Pannello posteriore in alluminio da tagliare a misura o © pannello posteriore in legno (spessore materiale 16 mm) per mobili di larghezza standard e variabile
- 9) Giunzioni per pannello posteriore, destra e sinistra

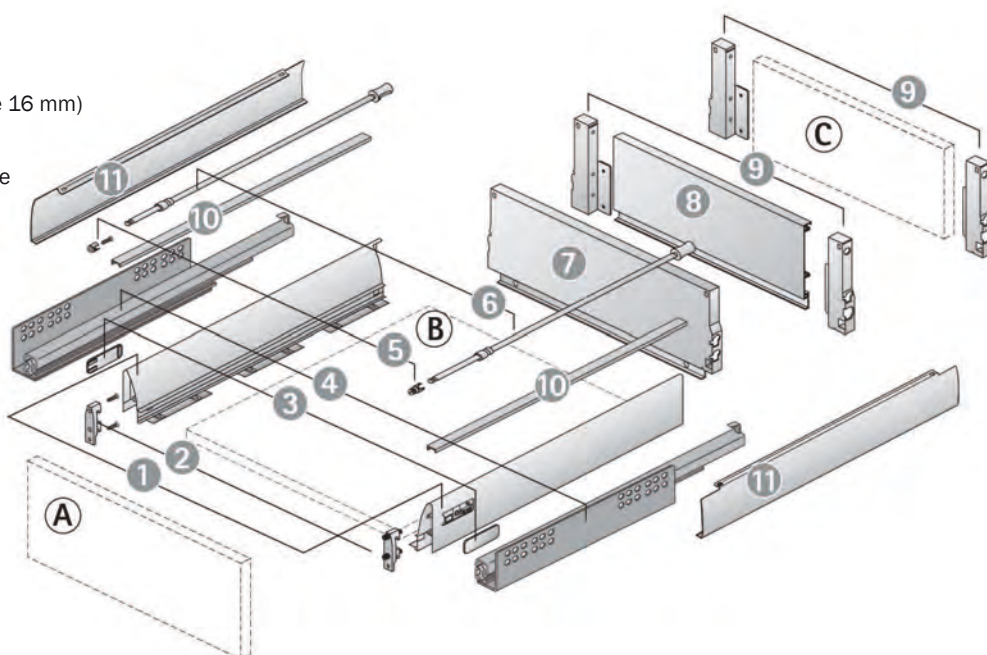
**1) Spondine InnoTech**

Lunghezza nominale (mm)	Codice sinistra	Codice destra	Conf.
260	1 062 013	1 062 014	18
300	9 019 688	9 019 689	18
350	1 062 015	1 062 016	18
420	1 062 017	1 062 018	18
470	1 062 019	1 062 020	18
520	1 062 521	1 062 522	18
620	1 077 781	1 077 782	18

**Accessori disponibili:**

- 10) Profilo decorativo da incollare sul lato superiore della spondina, 2 pezzi (non utilizzabile in combinazione con TopSide in plastica)
- 11) TopSide, 1 kit o 2 pezzi

- A) Zoccolo frontale  
 B) Fondo del cassetto (spessore materiale 16 mm)  
 C) Pannello posteriore in legno (spessore materiale 16 mm) per mobili di larghezza standard e variabile



Cassettone con ringhierina H 144 mm

Sistema di spondine in acciaio a doppia parete Innotech in acciaio verniciato con polveri epossidiche, finitura argento.

2 - Dispositivo di fissaggio del frontale

· Plastica bianca



Montaggio	Codice	Conf.
A - Con perni a espansione	1 061 450	400
B - Fissaggio a viti	1 065 191	400

3 - Placca di copertura - Plastica



Finitura	Codice	Conf.
A - Grigio	0 060 779	80

5 - Dispositivo di fissaggio del frontale per ringhierina longitudinale

· Plastica bianca



Montaggio	Codice	Conf.
A - Con perni a espansione	1 061 965	400
B - Fissaggio a viti	9 002 503	1000

6 - Ringhierina longitudinale



Lunghezza nominale (mm)	Codice	Conf.
260	1 068 510	80
300	9 011 019	80
350	1 070 630	80
420	1 063 675	80
470	1 062 394	80
520	1 063 677	80
620	1 077 931	80

7 - Pannello posteriore in acciaio

· Per mobili di larghezza standard



Larghezza del mobile (mm)	Codice	Conf.
275	9 004 059	20
300	9 004 065	20
350	9 004 067	20
400	9 004 068	20
450	9 004 069	20
500	9 004 070	20
550	9 004 071	20
600	9 004 072	20
700	9 004 073	10
800	9 004 074	10
900	9 004 075	10
1000	9 004 076	10
1200	9 004 077	10

8 - Pannello posteriore in alluminio

· Per mobili di larghezza standard o variabile  
 · Da tagliare a misura  
 · Lunghezza 2000 mm  
 · Compresse viti a testa bombata Ø 3,5x20 mm



Codice	Conf.
0 060 779	1

9 - Giunzioni per pannelli posteriori in legno/ alluminio



Codice sinistra	Codice destra	Conf.
9 007 355	9 007 356	40

10 - Profilo decorativo da incollare

· Non utilizzabile in combinazione con TopSide in acciaio o plastica  
 · Plastica finitura tipo cromo



Lunghezza nominale (mm)	Codice	Conf.
260	9 068 230	180
300	9 068 237	180
350	9 068 239	180
420	9 068 241	180
470	9 068 242	180
520	9 068 244	180
620	9 068 247	180

11 - Top Side



Lunghezza nominale (mm)	Acciaio vern. polv. epossid., fin. argento A Codice	Conf./ kit	Plastica trasparente B Codice	Conf./ pezzi	Vetro satinato C Codice	Conf./ kit
260	9 020 077	1	9 009 923	40	9 079 386**	1
300	9 021 302	50	9 081 870	50	9 079 391**	1
350	9 011 007	50	9 009 924	50	9 079 393**	1
420	9 005 407	50	9 008 752	100	9 079 398**	1
470	9 004 087	50	9 008 753	100	9 079 400**	1
520	9 005 411	50	9 008 754	100	9 079 405**	1
620	9 006 455	1	9 009 926	40	9 079 418**	1

\*\*11a - Ordinare a parte l'adattatore universale TopSide, vedi sotto

11a - Adattatore universale TopSide

Per l'impiego di TopSide solo in vetro - plastica



Finitura	Codice	Conf.
A - Grigio	9 079 648	1 kit.
B - Finitura alluminio	9 079 426	1 kit.

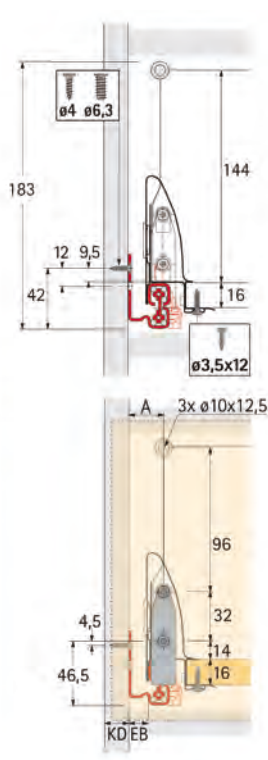
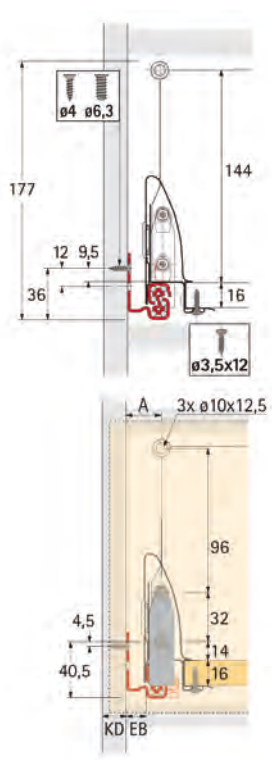


**Cassettone con ringhierina H 144 mm**

**INFORMAZIONI TECNICHE**

Quadro V6 Silent System  
 Quadro V6 Push to open  
 Quadro V6  
 · Guida ad estrazione totale  
 · Portata 30 kg

Quadro V6 + Silent System  
 · Guida ad estrazione totale  
 · Portata 50 kg

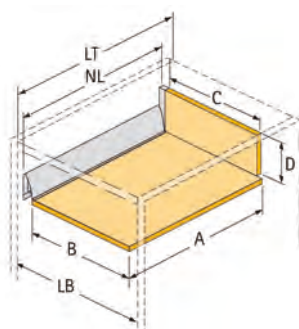


Posizione di foratura  
 Quadro / altezza di  
 montaggio minima

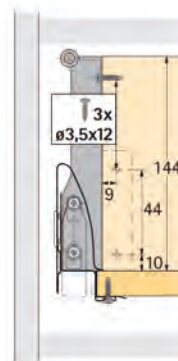
Posizioni di foratura  
 per dispositivo di  
 fissaggio del frontale

Dimensioni su misura

LB = Larghezza interna del mobile  
 NL = Lunghezza nominale  
 LT = Profondità interna min.  
 mobile, in funzione della guida  
 Quadro utilizzata



Pannello posteriore  
 in legno



Pannello posteriore  
 in alluminio



Dimensione	Pannello posteriore in acciaio	Pannello posteriore in legno	Pannello posteriore in alluminio
A - Profondità	NL - 3	NL + 10	NL - 3
B - Larghezza del piano	LB - 2 x EB - 51,5	LB - 2 x EB - 51,5	LB - 2 x EB - 51,5
C - Largh. pann. post.	-	LB - 2 x EB - 63	LB - 2 x EB - 63
D - Altezza pann. post.	-	144	-

Dimensioni (mm)	Codice	Conf.
ø 3,5 x 12	0 045 167	200
ø 3,5 x 20	0 045 168	200



Cassettone con ringhierina H 176 mm

**Sistema di spondine in acciaio a doppia parete Innotech in acciaio verniciato con polveri epossidiche, finitura argento.**



- Per mobili di larghezza sia standard che variabile
- Rapido montaggio / smontaggio del cassettone
- Non richiede operazioni preliminari sul fondo
- Montaggio / smontaggio senza utensili e comoda regolazione del frontale
- Perfetto scorrimento con guida quadro ad estrazione totale con Silent System per una chiusura delicata e silenziosa



Il cassettone InnoTech si può montare agevolmente utilizzando i seguenti elementi:

- 1) Spondine InnoTech, destra e sinistra
- 2) Dispositivo di fissaggio del frontale, 2 pezzi
- 3) Placca di copertura, 2 pezzi
- 4) Guide quadro per InnoTech, destra e sinistra, vedi pagine 57, 58, 59
- 5) Dispositivo di fissaggio del frontale per ringhierina longitudinale, 2 pezzi
- 6) Ringhierina longitudinale, 2 pezzi
- 7) Pannello posteriore in acciaio per cassettoni in mobili di larghezza standard

**In alternativa:**

- 8) Giunzioni per pannello posteriore, destra e sinistra (per l'impiego di pannelli posteriori in legno © per mobili di larghezza standard e variabile)

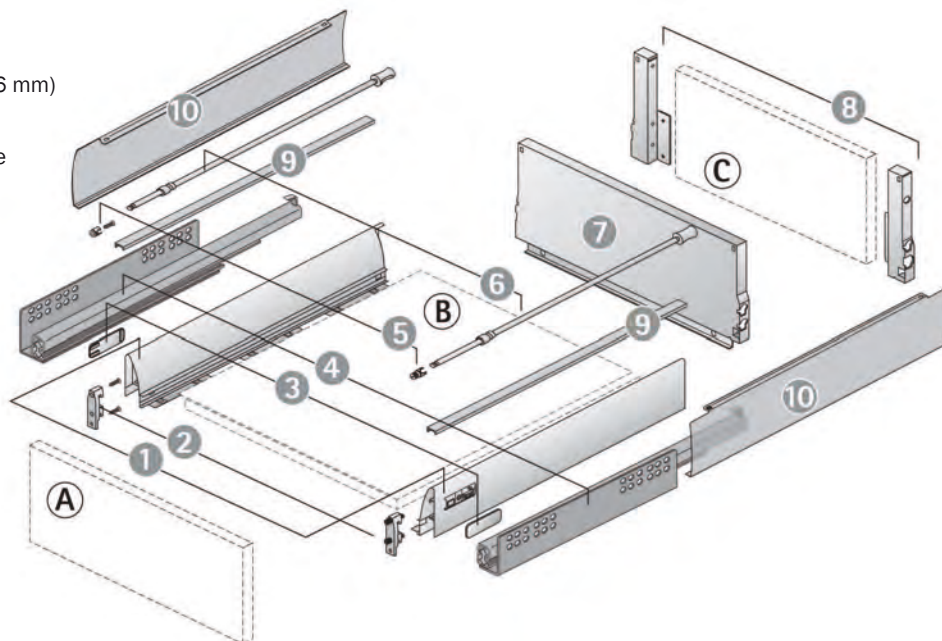
1) Spondine InnoTech

Lunghezza nominale (mm)	Codice sinistra	Codice destra	Conf.
260	1 062 013	1 062 014	18
300	9 019 688	9 019 689	18
350	1 062 015	1 062 016	18
420	1 062 017	1 062 018	18
470	1 062 019	1 062 020	18
520	1 062 521	1 062 522	18
620	1 077 781	1 077 782	18

**Accessori disponibili:**

- 9) Profilo decorativo da incollare sul lato superiore della spondina, 2 pezzi (non utilizzabile in combinazione con TopSide in plastica)
- 10) TopSide, 1 kit

- A) Zoccolo frontale  
 B) Fondo del cassetto (spessore materiale 16 mm)  
 C) Pannello posteriore in legno (spessore materiale 16 mm) per mobili di larghezza standard e variabile





**Cassettone con ringhierina H 176 mm**

**Sistema di spondine in acciaio a doppia parete Innotech in acciaio verniciato con polveri epossidiche, finitura argento.**

**2 - Dispositivo di fissaggio del frontale**

· Plastica bianca



Montaggio	Codice	Conf.
A - Con perni a espansione	1 061 450	400
B - Fissaggio a viti	1 065 191	400

**3 - Placca di copertura - Plastica**



Finitura	Codice	Conf.
A - Grigio	0 060 779	80

**5 - Dispositivo di fissaggio del frontale per ringhierina longitudinale**

· Plastica bianca



Montaggio	Codice	Conf.
A - Con perni a espansione	1 061 965	400
B - Fissaggio a viti	9 002 503	1000

**6 - Ringhierina longitudinale**



Lunghezza nominale (mm)	Codice	Conf.
260	1 068 510	80
300	9 011 019	80
350	1 070 630	80
420	1 063 675	80
470	1 062 394	80
520	1 063 677	80
620	1 077 931	80

**7 - Pannello posteriore in acciaio**

· Per mobili di larghezza standard



Larghezza del mobile (mm)	Codice	Conf.
300	9 079 488	10
350	9 079 515	10
400	9 079 516	10
450	9 079 518	10
500	9 079 519	10
550	9 079 521	10
600	9 079 522	10
800	9 081 523	10
900	9 015 071	10
1000	9 081 524	10
1200	9 081 525	10

**8 - Giunzioni per pannelli posteriori in legno**



Codice sinistra	Codice destra	Conf.
9 027 831	9 027 832	40

**9 - Profilo decorativo da incollare**

· Non utilizzabile in combinazione con TopSide  
· Plastica finitura tipo cromo



Lunghezza nominale (mm)	Codice	Conf.
260	9 068 230	180
300	9 068 237	180
350	9 068 239	180
420	9 068 241	180
470	9 068 242	180
520	9 068 244	180
620	9 068 247	180

**10 - TopSide**

· Non utilizzabile in combinazione con profilo decorativo  
· Plastica trasparente



Lunghezza nominale (mm)	Codice	Conf.
260	9 079 489	1 kit
300	9 079 490	1 kit
350	9 079 491	1 kit
420	9 079 492	1 kit
470	9 079 493	1 kit
520	9 079 494	1 kit
620	9 079 495	1 kit

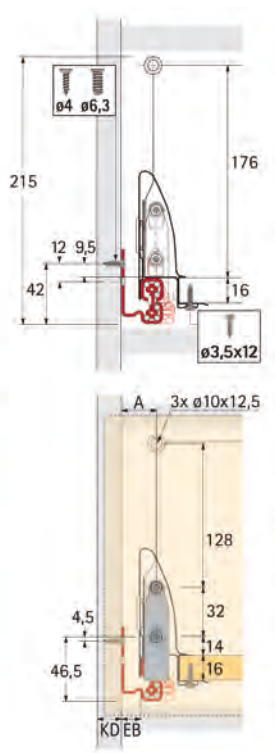
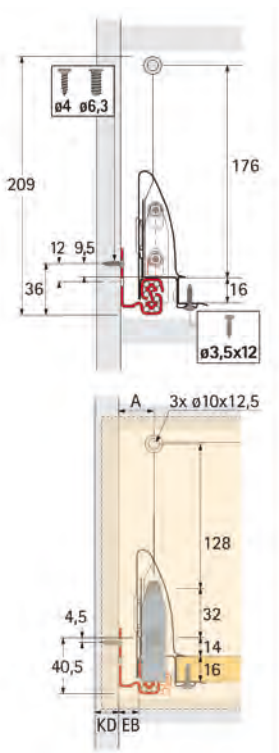
Cassettone con ringhierina H 176 mm

Sistema di spondine in acciaio a doppia parete Innotech in acciaio verniciato con polveri epossidiche, finitura argento.

INFORMAZIONI TECNICHE

Quadro V6 Silent System  
 Quadro V6 Push to open  
 Quadro V6  
 · Guida ad estrazione totale  
 · Portata 30 kg

Quadro V6 + Silent System  
 · Guida ad estrazione totale  
 · Portata 50 kg

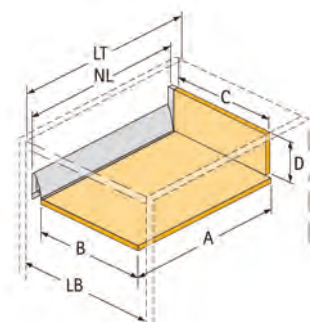


Posizione di foratura Quadro / altezza di montaggio minima

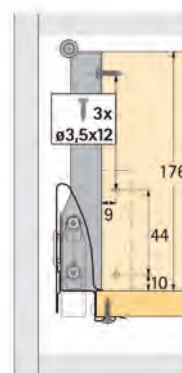
Posizioni di foratura per dispositivo di fissaggio del frontale

Dimensioni su misura

LB = Larghezza interna del mobile  
 NL = Lunghezza nominale  
 LT = Profondità interna min. mobile, in funzione della guida Quadro utilizzata



Pannello posteriore in legno



Dimensione	Pannello posteriore in acciaio	Pannello posteriore in legno
A - Profondità		NL - 3 NL + 10
B - Larghezza del piano	LB - 2 x EB - 51,5	LB - 2 x EB - 51,5
C - Largh. pann. post.	-	LB - 2 x EB - 63
D - Altezza pann. post.	-	176

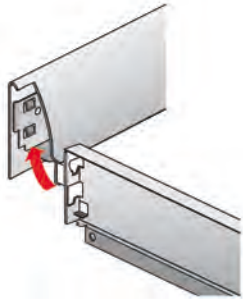
Dimensioni (mm)	Codice	Conf.
$\phi 3,5 \times 12$	0 045 167	200
$\phi 3,5 \times 20$	0 045 168	200



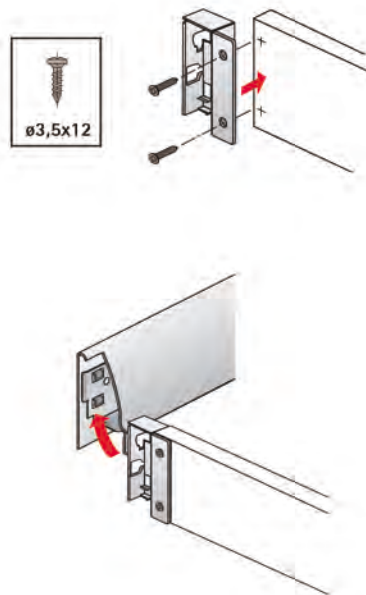
**Informazioni tecniche - Cassetto H 70 mm**

**Montaggio del pannello posteriore**

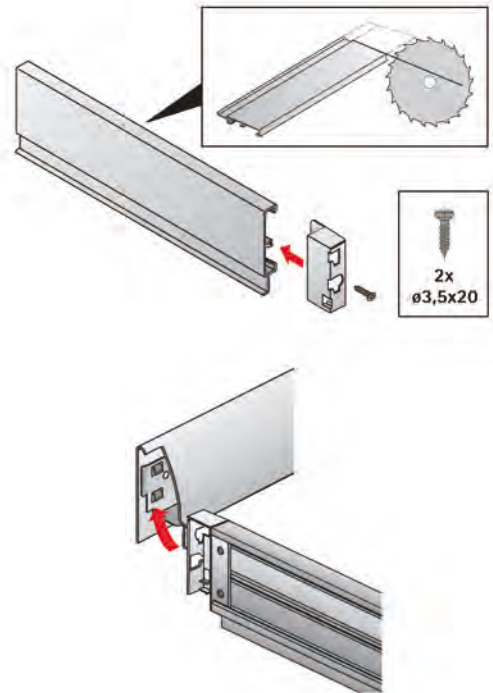
Pannello posteriore in acciaio



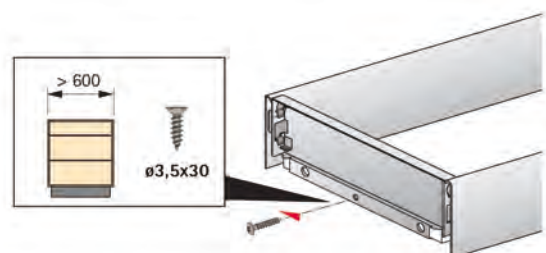
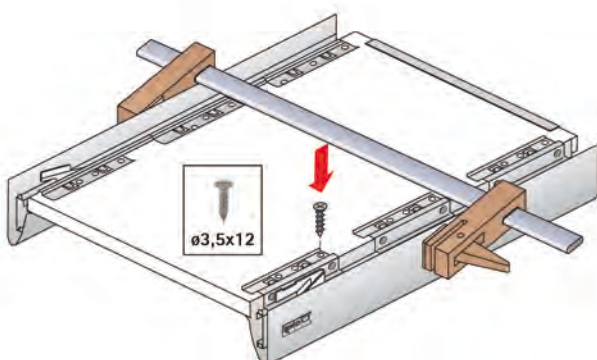
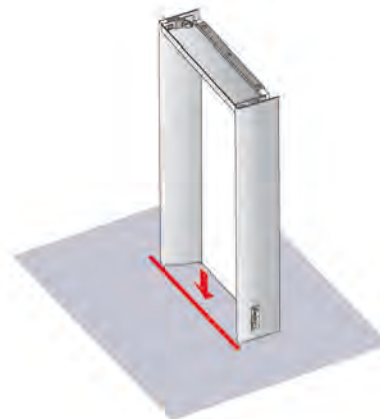
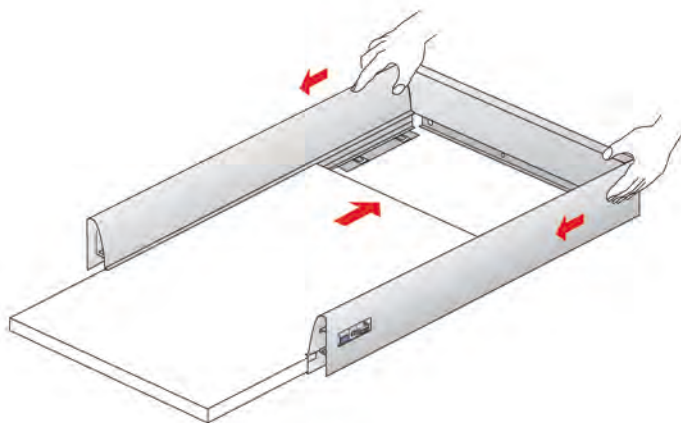
Pannello posteriore in legno con giunzioni



Pannello posteriore in alluminio con giunzioni



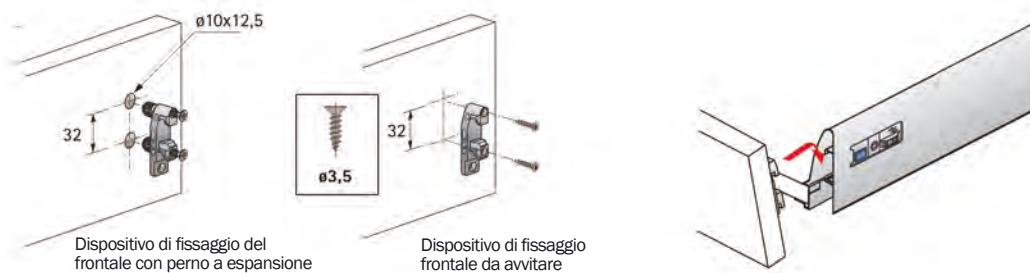
**Montaggio del cassetto**



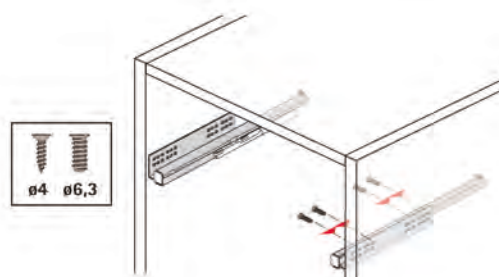


## Informazioni tecniche - Cassetto H 70 mm

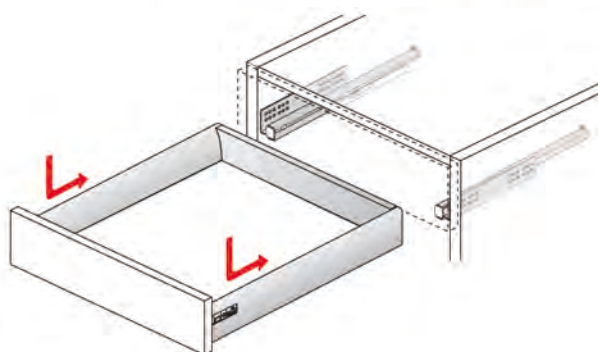
### Montaggio frontale



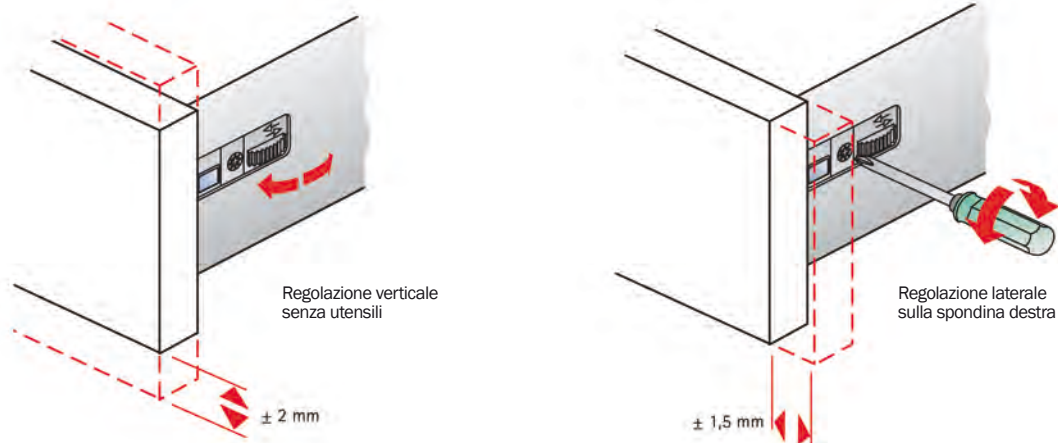
### Montaggio guida Quadro



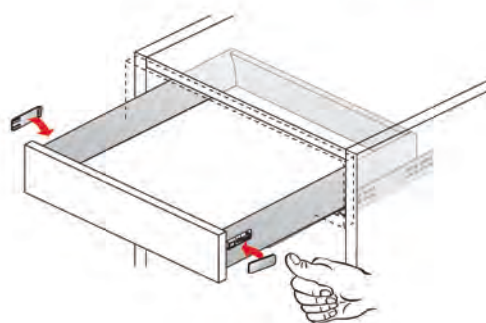
### Inserimento del cassetto



### Regolazione del frontale



### Montaggio della placca di copertura

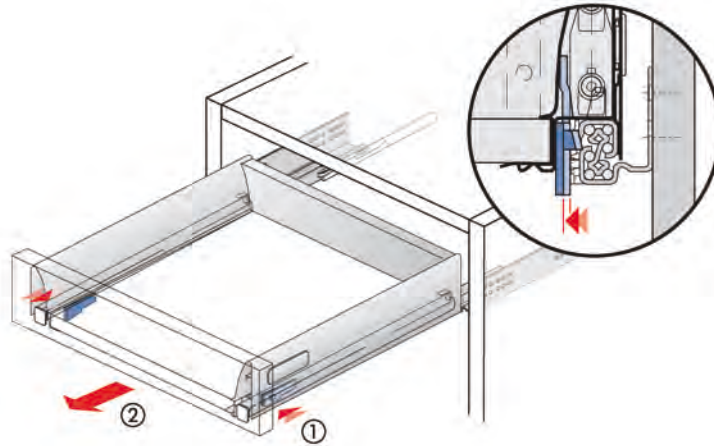




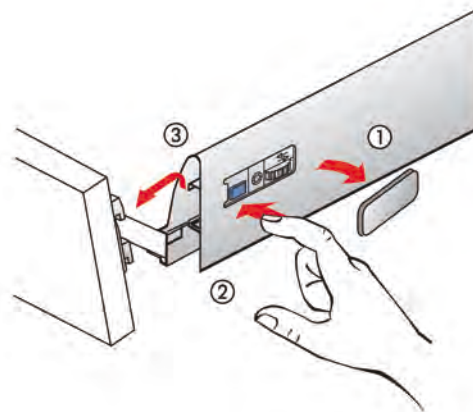


**Informazioni tecniche - Cassetto H 70 mm**

Estrazione del cassetto



Smontaggio del frontale

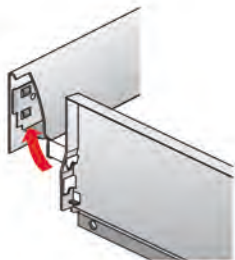




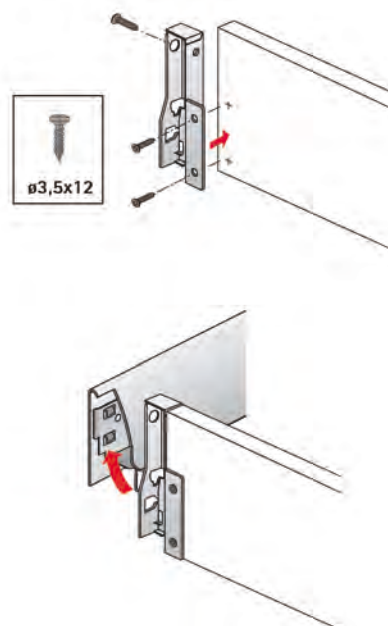
## Informazioni tecniche - Cassetto con ringhierina H 144 mm e H 176 mm

### Montaggio del pannello posteriore

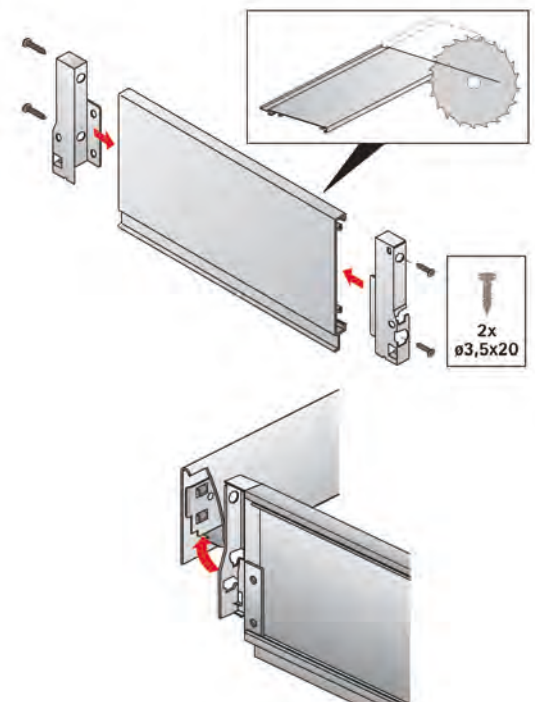
Pannello posteriore  
in acciaio



Pannello posteriore in legno con giunzioni



Pannello posteriore in alluminio con giunzioni  
- Solo per H 144

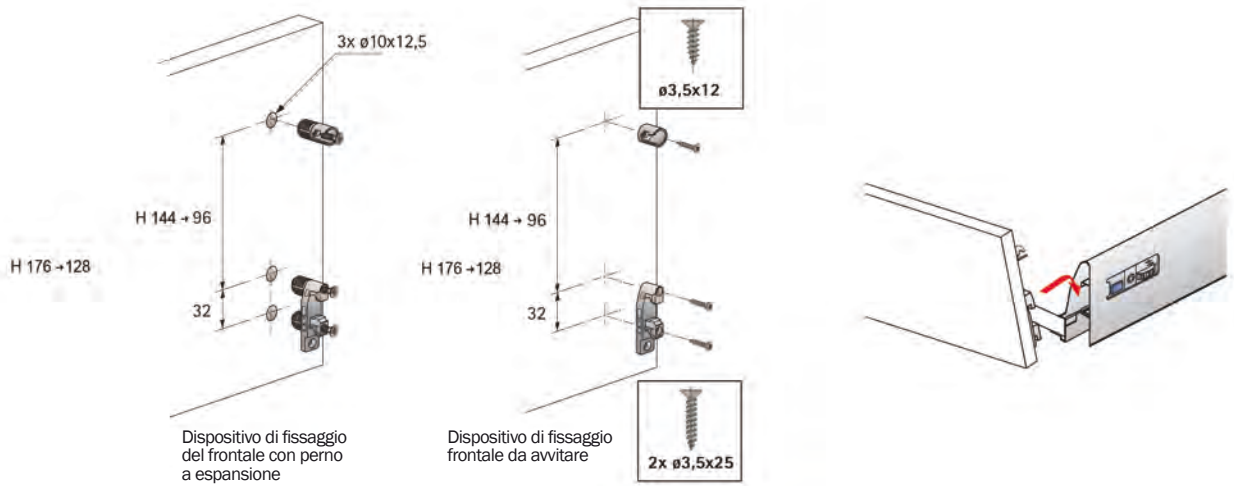


### Montaggio del cassetto

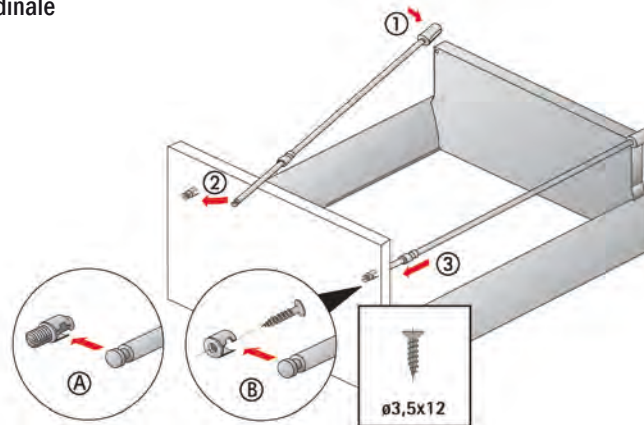
Vedi cassetto H 70 mm a pagina 51

**Informazioni tecniche - Cassettone con ringhierina H 144 mm e H 176 mm**

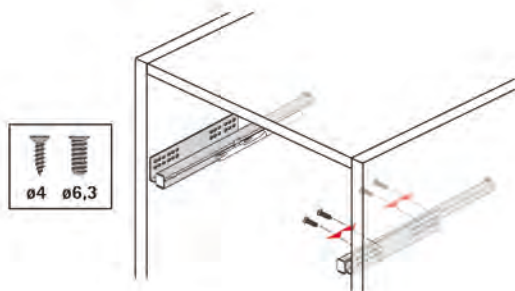
**Montaggio frontale**



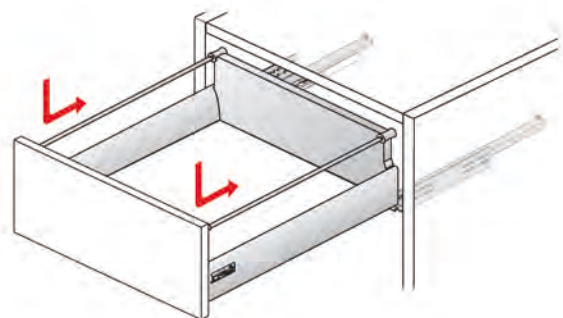
**Montaggio della ringhierina longitudinale**



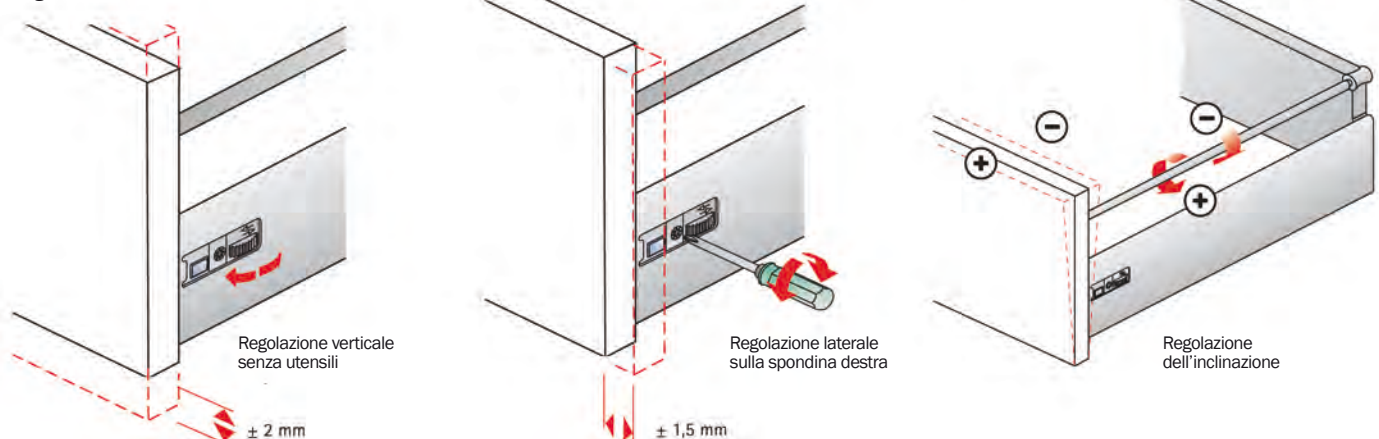
**Montaggio guida Quadro**



**Inserimento del cassettone**

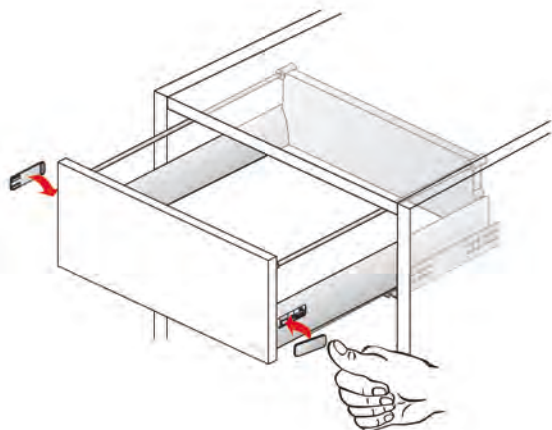


**Regolazione del frontale**

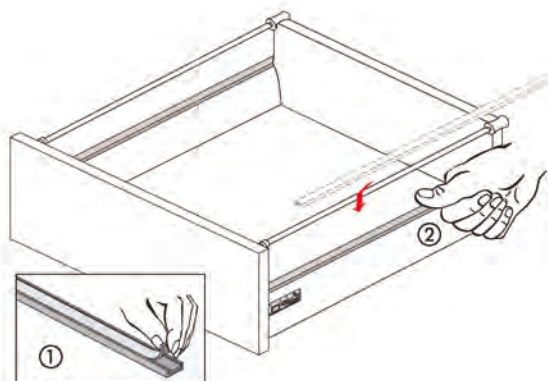


Informazioni tecniche - Cassettone con ringhierina H 144 mm e H 176 mm

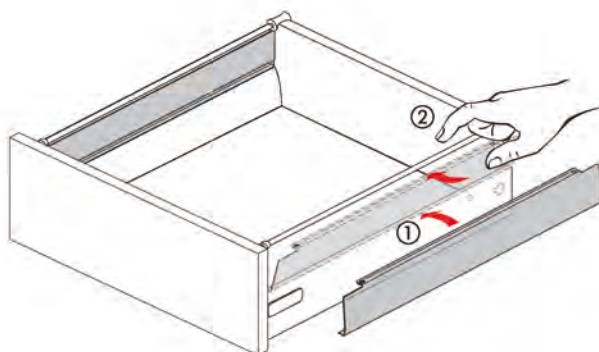
Montaggio della placca di copertura



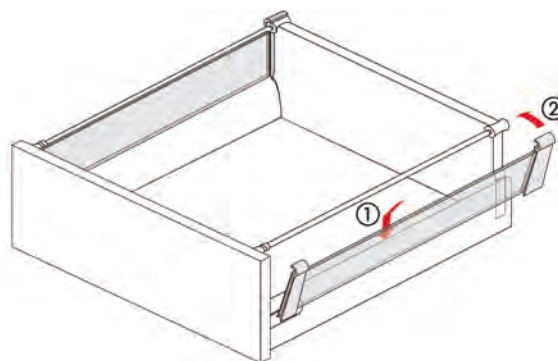
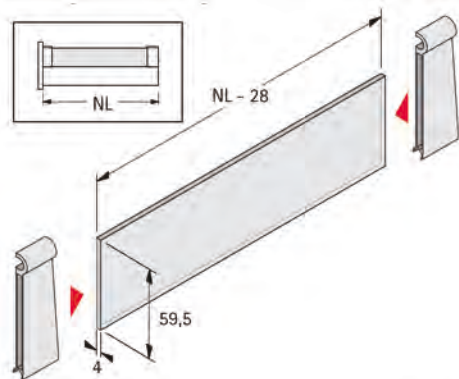
Profilo decorativo da incollare (optional)



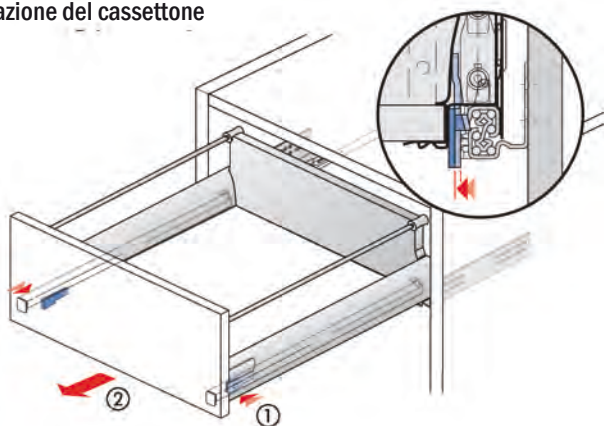
Montaggio del TopSide in acciaio/plastica (optional)  
(non utilizzabile con il profilo decorativo)



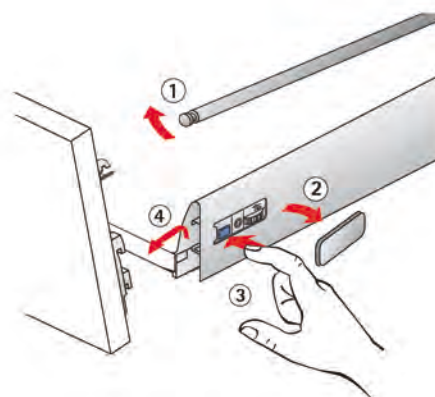
Montaggio del TopSide in vetro o materiali personalizzati (optional) - Solo per H 144



Estrazione del cassettone



Smontaggio del frontale



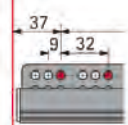
**Quadro V6 Silent System**
**Guida a estrazione totale per sistema di spondine Innotech. Portata 30 Kg**


- **Montaggio a scorrimento** – il cassetto viene appoggiato sui binari di guida e quindi introdotto all'interno
- Silent System – l'ammortizzatore incorporato che chiude il cassetto in punta di piedi
- La molla incorporata impedisce l'apertura involontaria del cassetto
- Perfetta stabilità verticale e laterale. Le corsie di scorrimento altamente resistenti guidano le sfere in acciaio in modo stabile e preciso
- Non richiede manutenzione grazie all'autopulitura dei punti di scorrimento
- Flessibilità grazie al sistema intercambiabile – possibilità di montare sia guide quadro Push to Open, sia guide ad estrazione totale, senza dovere modificare le dimensioni del mobile, del cassetto e del frontale

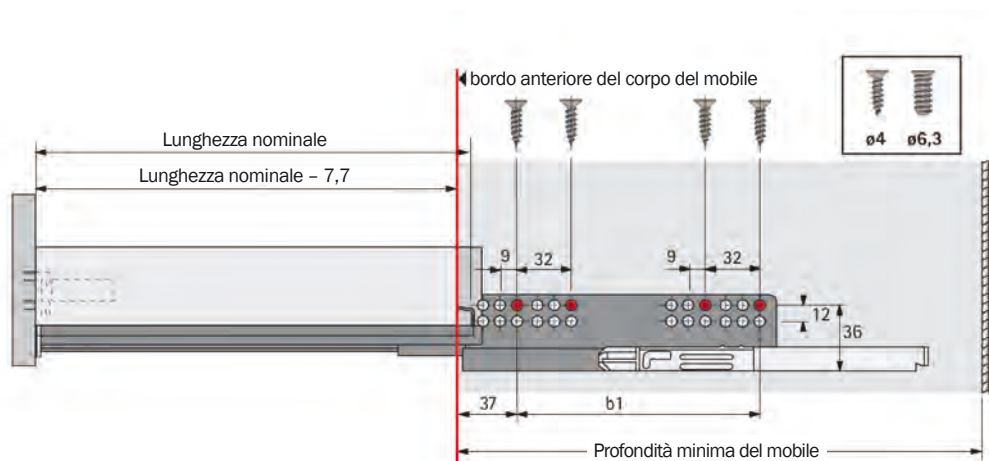
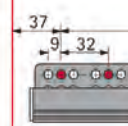
Lunghezza nominale (mm)	Profondità minima del mobile (mm) Cassetto/ Cassettone	Cassetto interno/ Cassettone interno	Interasse fori (mm) b1	Codice EB 10,5	Conf.
260	279	288	160	9 079 654	10 cp
300	315	324	160	9 079 656	10 cp
350	365	374	160	9 079 659	10 cp
420	435	444	224	9 079 662	10 cp
470	485	494	256	9 079 665	10 cp
520	535	544	256	9 079 666	10 cp

**Cassetto/cassettone**

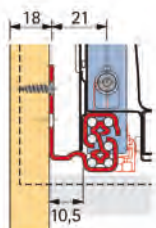
bordo anteriore del corpo del mobile


**Cassetto interno /cassettone interno**

bordo anteriore del corpo del mobile



\* = posizione di avvitamento del numero minimo di viti



Spessore mobile (KD)	18
Larghezza di montaggio Quadro (EB)	10,5
Dimensioni A	21

**Dimensioni (mm)**

	Ø 6,3 x 10,5
	Ø 6,3 x 14
	Ø 4,0 x 16

Quadro V6 premi e apri

Guida a estrazione totale per sistema di spondine Innotech. Portata 30 Kg

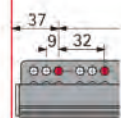


- **Montaggio a scorrimento** – il cassetto viene appoggiato sui binari di guida e quindi introdotto all'interno
- **Push to Open** – Basta una leggera pressione per aprire il cassetto
- La molla incorporata impedisce l'apertura involontaria del cassetto
- Perfetta stabilità verticale e laterale. Le corsie di scorrimento altamente resistenti guidano le sfere in acciaio in modo stabile e preciso
- Non richiede manutenzione grazie all'autopulitura dei punti di scorrimento
- L'impiego come cassetto interno/cassettono interno è possibile soltanto dietro Cassettoni o antine in battuta con Push to Open

Lunghezza nominale (mm)	Profondità minima del mobile (mm)	Cassetto/Cassettono	Cassetto interno/Cassettono interno	Interasse fori (mm) b1	Codice EB 10,5	Conf.
260	305	305	314	160	9 117 438	10 cp
300	315	315	324	160	9 117 439	10 cp
350	365	365	374	160	9 117 440	10 cp
420	435	435	444	224	9 117 451	10 cp
470	485	485	494	256	9 117 452	10 cp
520	535	535	544	256	9 117 453	10 cp

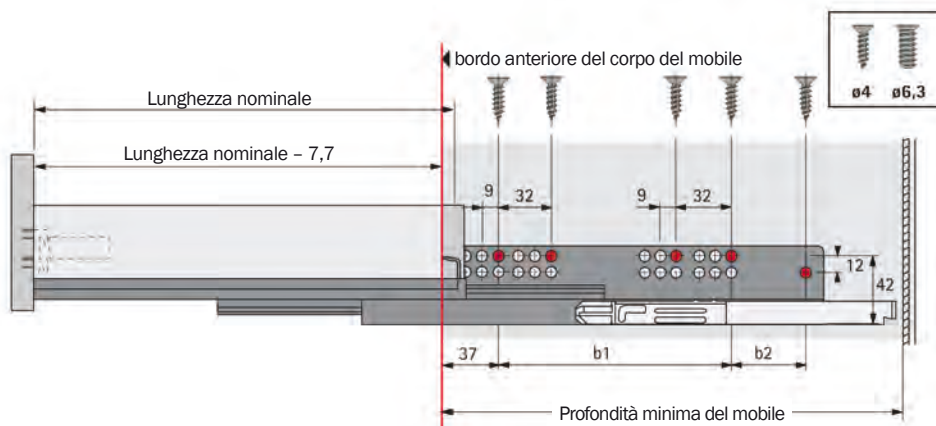
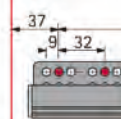
Cassetto/cassettono

bordo anteriore del corpo del mobile



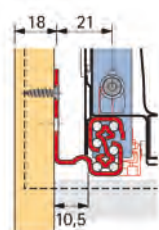
Cassetto interno /cassettono interno

bordo anteriore del corpo del mobile



Le dimensioni indicate prendono in considerazione una luce del frontale di 4 mm

• = posizione di avvitamento del numero minimo di viti



Spessore mobile (KD)	18
Larghezza di montaggio Quadro (EB)	10,5
Dimensioni A	21

**Dimensioni (mm)**

- Ø 6,3 x 10,5
- Ø 6,3 x 14
- Ø 4,0 x 16

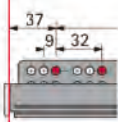
**Quadro V6 + Silent System**
**Guida a estrazione totale per sistema di spondine Innotech. Portata 50 Kg**


- **Montaggio a scorrimento** – il cassetto viene appoggiato sui binari di guida e quindi introdotto all'interno
- **Silent System** – l'ammortizzatore incorporato che chiude il cassetto in punta di piedi
- La molla incorporata impedisce l'apertura involontaria del cassetto
- Perfetta stabilità verticale e laterale. Le corsie di scorrimento altamente resistenti guidano le sfere in acciaio in modo stabile e preciso
- Non richiede manutenzione grazie all'autopulitura dei punti di scorrimento

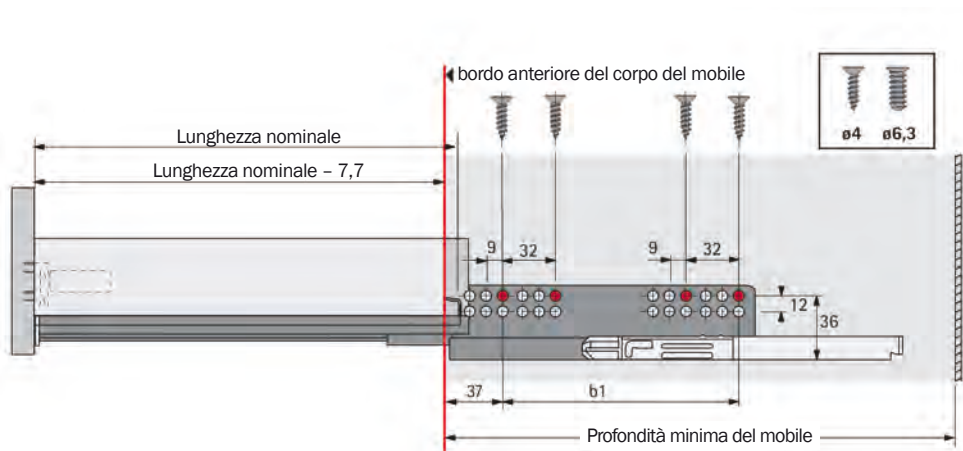
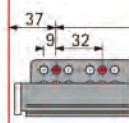
Lunghezza nominale (mm)	Profondità minima del mobile (mm)		Interasse fori (mm)		Codice EB 10,5	Conf.
	Cassetto/Cassettone	Cassetto interno/Cassettone interno	b1	b2		
260	315	324	160	-	<b>9 079 049</b>	8 cp
300	365	374	192	-	<b>9 079 054</b>	8 cp
350	435	444	224	-	<b>9 079 055</b>	8 cp
420	485	494	256	-	<b>9 079 056</b>	8 cp
470	535	544	256	-	<b>9 079 057</b>	8 cp
520	635	644	352	64	<b>9 079 058</b>	8 cp

**Cassetto/cassettone**

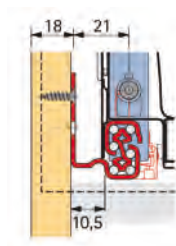
bordo anteriore del corpo del mobile


**Cassetto interno /cassettone interno**

bordo anteriore del corpo del mobile



• = posizione di avvitamento del numero minimo di viti



Spessore mobile (KD)	18
Larghezza di montaggio Quadro (EB)	10,5
Dimensioni A	21

Dimensioni (mm)	
	Ø 6,3 x 10,5
	Ø 6,3 x 14
	Ø 4,0 x 16

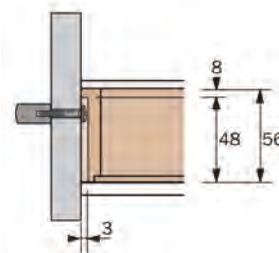
Portaposate in legno

Per sistema di spondine InnoTech



Vaschetta portaposate

- Adattata a mobili di larghezza standard
- Grazie alla combinazione di vaschette portaposate/portaspezie e contenitori universali è possibile organizzare cassetti per mobili con larghezze fino a 1200 mm
- Completabile con portacoltelli/portaspezie o portarotoli, vedi sotto
- Verniciata colore faggio



Larghezza del mobile (mm)	Codice/lunghezza nominale mm		Conf.
	470	520	
400	0 046 104	0 046 109	1
450	0 046 105	0 046 111	1
500	0 046 106	0 046 112	1
550	9 079 208	9 079 348	1
600	0 046 108	0 046 114	1
900	9 067 742	9 079 209	1

Suddivisioni

Lunghezza nominale  
470  
520

Profondità  
462  
512

Larghezza  
Per larghezza mobile



Accessori per organizzare tutta la larghezza del cassetto

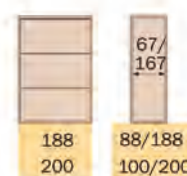
- Verniciato colore faggio



Lungh. nom.  
470  
520

Prof.  
462  
512

Larghezza  
Larghezza nominale



Articolo	Larghezza nominale (mm)	Codice/lunghezza nominale mm		Conf.
		470	520	
1 - Vaschetta portaspezie	200	0 046 121	0 046 117	1
2 - Impiego universale	100	0 046 127	0 046 129	1
3 - Impiego universale	200	0 046 128	0 046 131	1

Vaschetta portaspezie

- Grazie alla combinazione di vaschette portaposate/portaspezie e contenitori universali è possibile organizzare cassetti per mobili con larghezze fino a 1200 mm
- Verniciata colore faggio



Lunghezza nominale  
470  
520

Profondità  
462  
512

Larghezza  
Per larghezza mobile



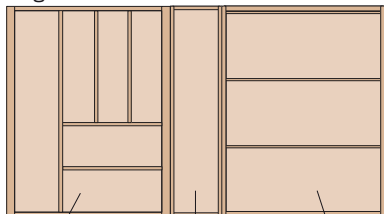
Larghezza del mobile (mm)	Codice/lunghezza nominale mm		Conf.
	470	520	
400	0 046 122	0 046 118	1
500	9 079 215	9 079 216	1
600	9 079 218	9 079 219	1



## Esempi di combinazione per portaposate in legno

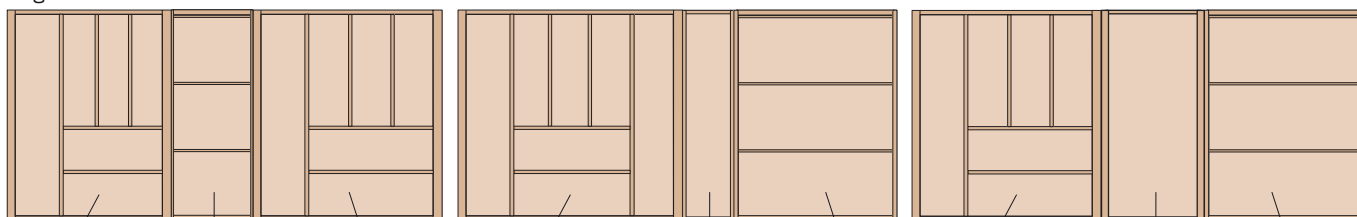
Per combinazioni con più di una vaschetta:

Larghezza del mobile 800



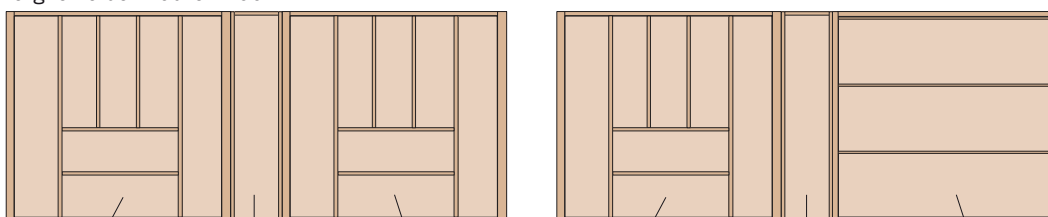
vaschetta portaposate 400  
impiego universale 100  
vaschetta portaspezie 400

Larghezza del mobile 1000



vaschetta portaposate 400  
vaschetta portaspezie 200  
vaschetta portaposate 500  
vaschetta portaposate 600  
impiego universale 100  
vaschetta portaspezie 400  
vaschetta portaposate 500  
impiego universale 200  
vaschetta portaspezie 400

Larghezza del mobile 1200

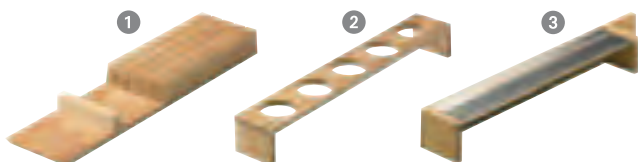


vaschetta portaposate 600  
impiego universale 100  
vaschetta portaposate 600  
vaschetta portaposate 600  
impiego universale 100  
vaschetta portaspezie 600

### Accessori da inserire nella vaschetta portaposate

#### OrgaTray Exclusiv 1/ impiego universale

- Verniciato colore faggio/acciaio inox



Articolo	Larghezza (mm)	Codice/lunghezza nominale mm		Conf.
		470	520	
1 - Coltelleria	99	0 046 115	0 046 116	1
2 -Portaspezie ø 53	66	9 079 210	9 079 211	1
3 -Portarotoli	66	9 079 212	9 079 214	1

### Contenitori in acciaio inox

- Adatti per vaschetta portaspezie/portaspezie



Articolo	Codice	Conf.
1 - Spargisale	0 080 852	1
2 - Spargipepe	0 080 853	1
3 - Spargitore, p. es. per zucchero a velo	0 080 854	1
4 - Spargitore a fori grossi	0 080 855	1
5 - Spargitore a fori fini	0 080 856	1
6 - Con coperchio in acrilico	0 080 857	1
7 - Spargispezie/macinaspezie	9 079 347	1

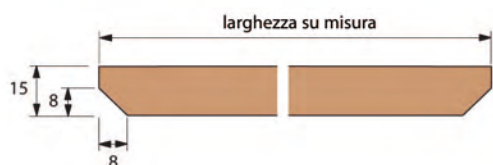
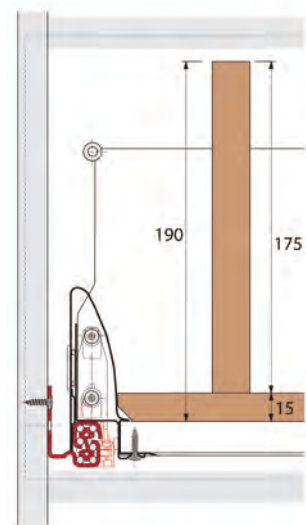
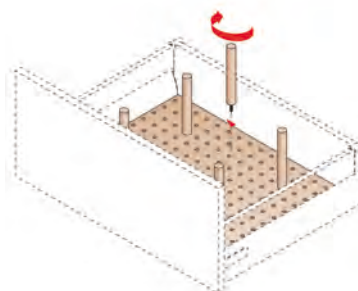
Portapiatti in legno

Per sistema di spondine InnoTech



**Pannello forato**

- Adattata a mobili di larghezza standard
- Faggio multiplex verniciato
- Ordinare a parte i divisori, vedi sotto



Larghezza del mobile (mm)	Codice/lunghezza nominale mm		Conf.
	470	520	
600	0 046 159	0 046 165	1
800	0 046 161	0 046 166	1
900	0 046 162	0 046 167	1
1000	0 046 163	0 046 168	1
1200	0 046 164	0 046 169	1



**Divisorio per pannello forato**

- Con perno premontato
- Verniciato colore faggio

Codice	Conf.
0 046 172	1/ 6
0 046 173	1/12

**Portaposate in plastica**
**Per sistema di spondine InnoTech**

**Vaschetta portaposate**

- Adattata a mobili di larghezza standard
- Completabile con portacoltelli/ portaspezie, vedi sotto
- Ecologica: in polistirolo completamente riciclabile
- Antistatica, facile da pulire
- Finitura argento

**Suddivisioni**

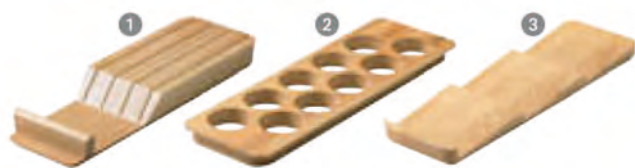
Lungh.nom.Prof.	470	462	520	512	812
Larghezza	312	412	462	512	812
Per largh.mobile	400	500	550	600	900

\* possibilità di inserire portacoltelli e portaspezie, vedi sotto

Larghezza del mobile (mm)	Codice/lunghezza nominale mm		Conf.
	470	520	
400	9 079 172	9 079 184	1
500	9 079 173	9 079 194	1
550	9 079 174	9 079 198	1
600	9 079 178	9 079 201	1
900	9 079 191	9 079 204	1

**Accessori per inserti**
**Portacoltelli/portaspezie**

- Verniciato colore faggio


**Contenitori in acciaio inox**

- Adatti per portaspezie



Articolo	Codice	Conf.
1 - Coltelliera (coltelli esclusi)	0 074 430	1
2 - Portaspezie ø 53 mm, disposizione in verticale (spezie escluse)	0 044 934	1
3 - Portaspezie, orizzontale (spezie escluse)	9 079 207	1

Articolo	Codice	Conf.
1 - Spargisale	0 080 852	1
2 - Spargipepe	0 080 853	1
3 - Spargitore, p. es. per zucchero a velo	0 080 854	1
4 - Spargitore a fori grossi	0 080 855	1
5 - Spargitore a fori fini	0 080 856	1
6 - Con coperchio in acrilico	0 080 857	1
7 - Spargispezie/macinaspezie	9 079 347	1



Portaposate in acciaio

Per sistema di spondine InnoTech



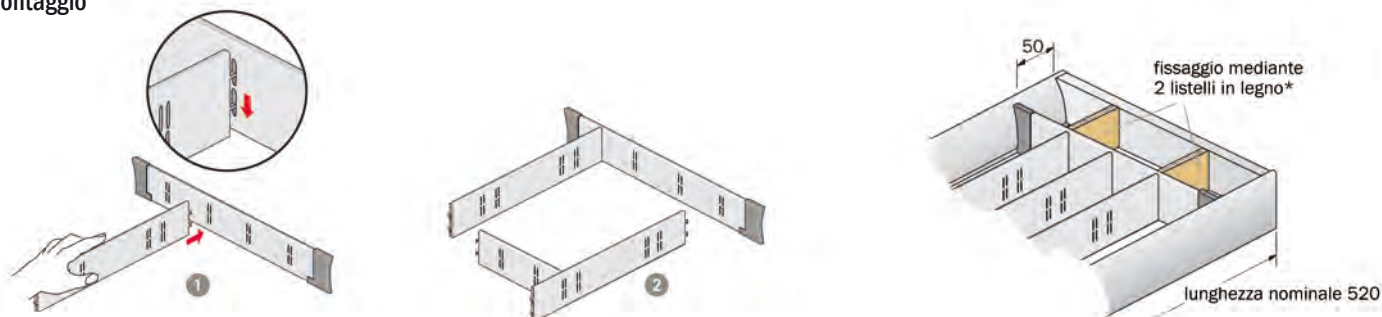
- Adattata a mobili di larghezza standard
- Per lunghezze nominali 470 ed 520 mm
- Soluzione pronta da assemblare
- Kit comprensivo di tappeto antiscivolo, argento in rilievo
- Ecologica: in 100% acciaio riciclabile
- In acciaio verniciato con polveri epossidiche, finitura argento

Larghezza del mobile (mm)	Codice	Conf.
300	1 069 953	1
400	1 069 954	1
450	1 069 955	1
500	1 069 956	1
600	1 069 957	1
800	1 081 997	1
900	1 081 998	1
1000	1 082 345	1

Suddivisioni

Lungh. nominale 470	Profondità 462					
		220	320	370	420	520
Larghezza		300	400	450	500	600
Per larghezza mobile						
Lungh. nominale 470	Profondità 462					
		720	820	920		
Larghezza		800	900	1000		
Per larghezza mobile						

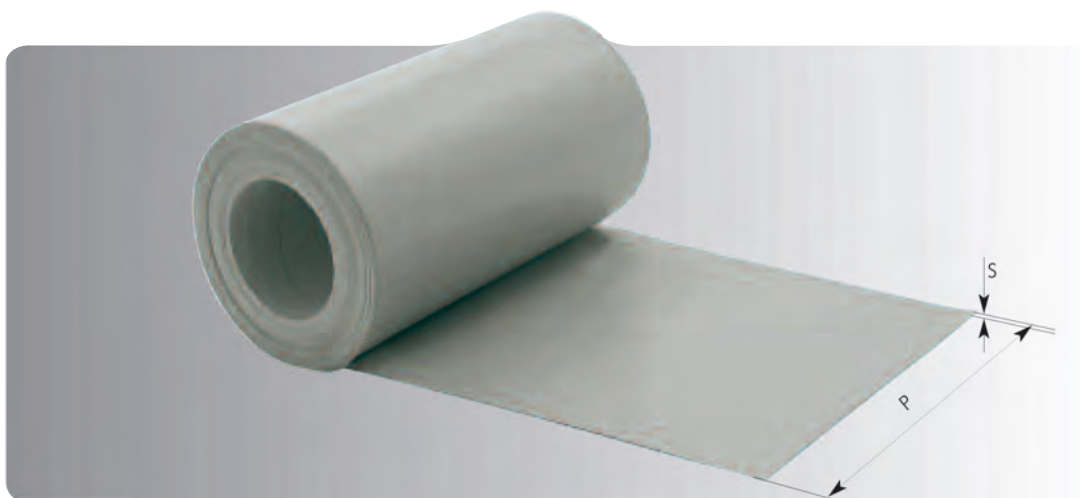
Montaggio



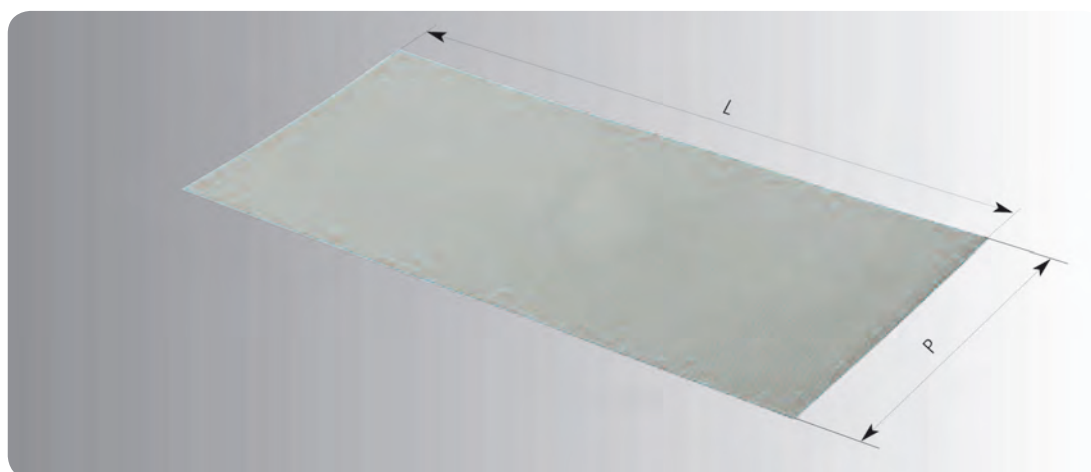
- La vaschetta InnoPlus può essere applicata anche a cassetti con lunghezza nominale 520 mm. In tal caso è tuttavia necessario fissarla con 2 listelli in legno per evitare che scivoli.

**Informazioni tecniche**
**Colore standard:** Grigio

Per colori diversi contattare il nostro ufficio tecnico-commerciale

**Tappeto antiscivolo**


Profondità (mm)	Spessore (mm)	Lunghezza rotolo (m)	Peso per rotolo (Kg)	Ordine minimo (m)	Codice
480	1,2	30	30 max	300	34/R1.B48030
600	1,2	30	30 max	150	34/R1.B60030
420÷600	1,2	30	30 max	150	34/R1.B



Profondità per lunghezza (PxL)	Spessore (mm)	Ordine minimo (pcs)	Codice
a richiesta	1,2	100	34/R1.M





**AATA s.r.l.**

Via Guardia di Rocca, 37 - Zona Industriale Galazzano  
47899 Serravalle (E-3) Repubblica di San Marino

(From Italy) Tel. 0549. 961413 - Fax 0549. 961404

(From other countries) Tel. + 378. 0549. 961413 - Fax + 378. 0549. 961404

E-mail: [info@aatasanmarino.com](mailto:info@aatasanmarino.com) - Web Site: [www.aatasanmarino.com](http://www.aatasanmarino.com)